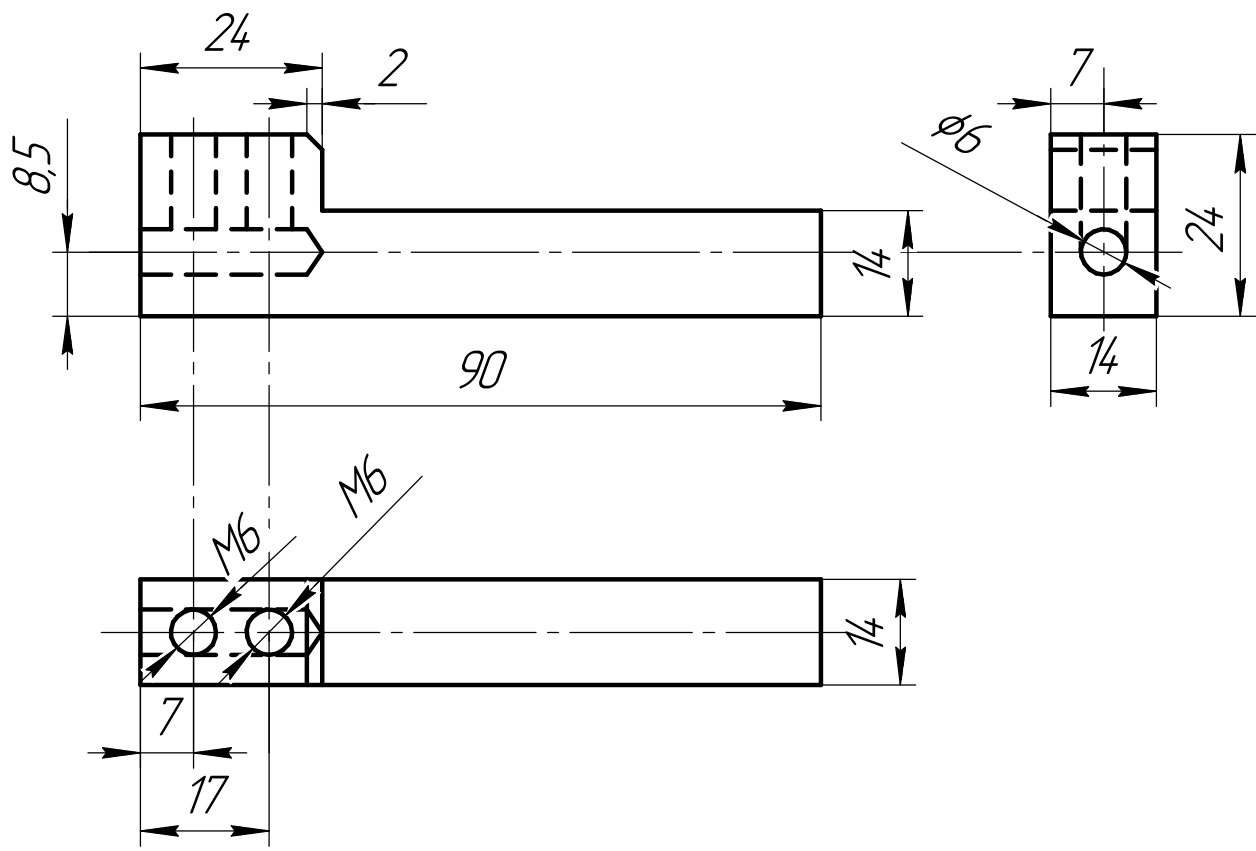


Справ. №	Перв. примен.
----------	---------------



Подп. и дата	Инв. №	Взам. инв. №	Инв. №	Подп. и дата	
--------------	--------	--------------	--------	--------------	--

Изм.	Лист	№ докум.	Подп.	Дата
Разраб.	Андрей 22			
Проб.				
Т.контр.				
Н.контр.				
Утв.				

Державка

Сталь 45

Лит.	Масса	Масштаб
		1:1
Лист	Листов	1
http://handy-tools.ru		

