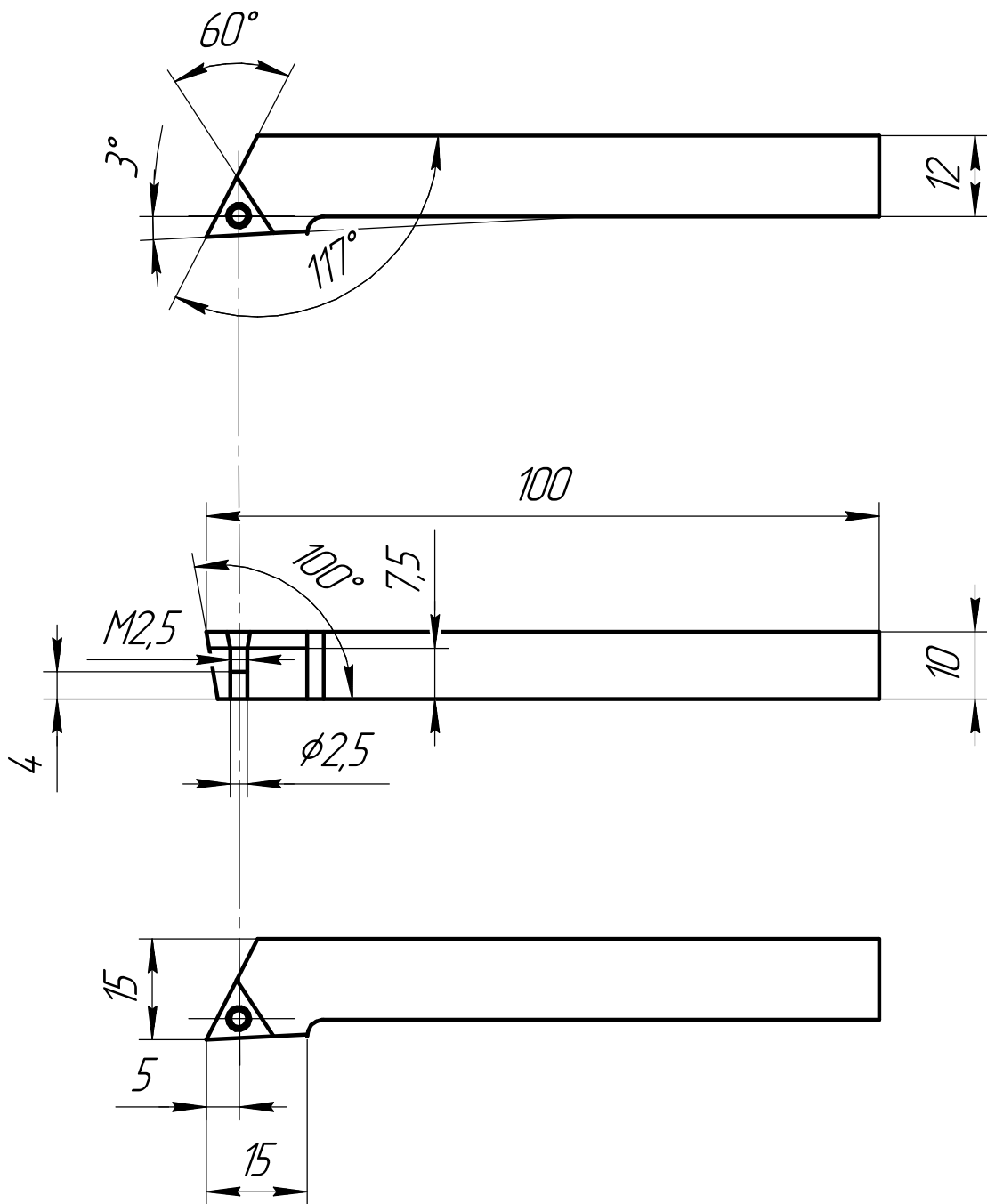


Перв. примен.

Справ. №



Подп. и дата

Инв. № дробл.

Взам. инв. №

Подп. и дата

Инв. № подл.

Изм.	Лист	№ докум.	Подп.	Дата
Разраб.		Андрей 22		
Проб.				
Т.контр.				
Н.контр.				
Утв.				

Державка резца

Сталь 45

Лист	Масса	Масштаб
		1:1
Лист	Листов	1

<http://handy-tools.ru>



10 10

