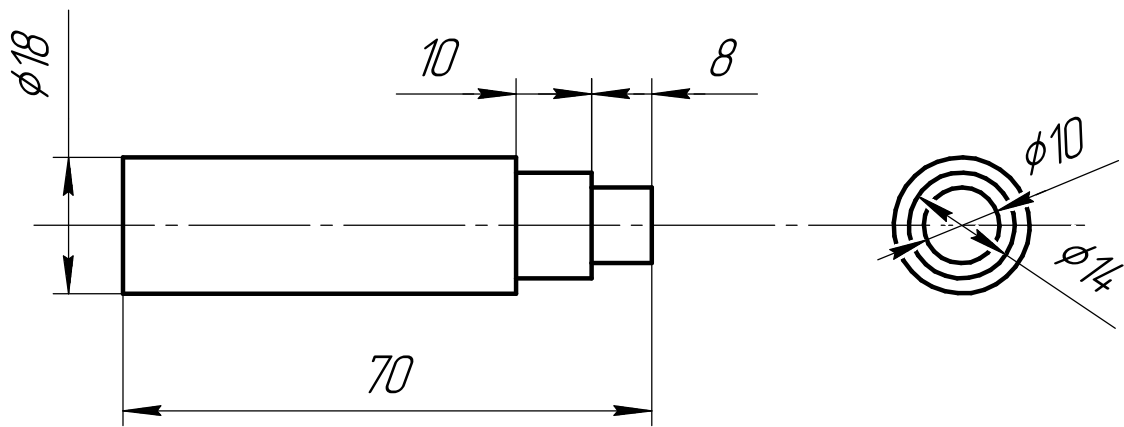


Справ. №

Перв. примен.



Подп. и дата	Взам. инв. №	Инв. № дробл.	Подп. и дата
Изм. Лист	№ докум.	Подп.	Дата
Разраб.	Андрей22		
Проб.			
Т.контр.			
Инв. № подл.			
Н.контр.			
Утв.			

Вал ступенчатый

Латунь Л63

Лист	Масса	Масштаб
		1:1
Лист	Листов	1
http://handy-tools.ru		

Справ. №

Перв. примен.

Подп. и дата

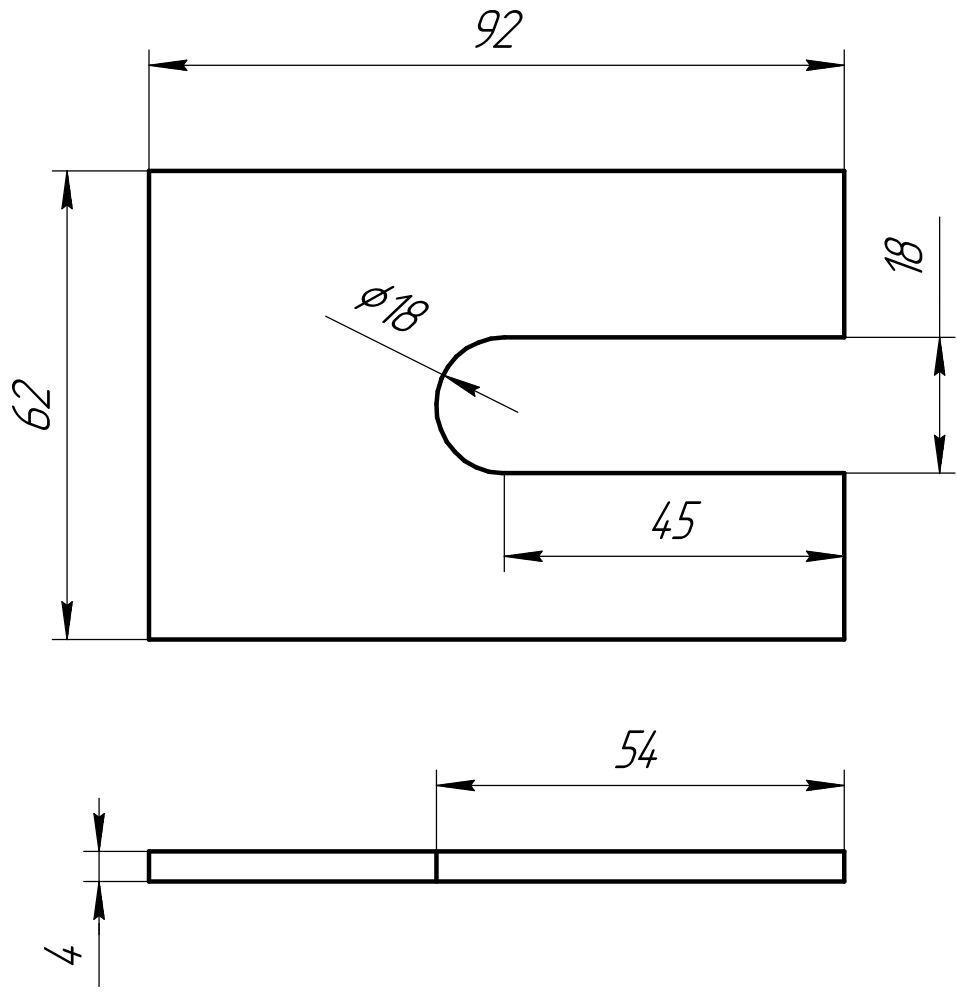
Инв. №

Взам. инв. №

Подп. и дата

Инв. № подл.

Н.контр.
Утв.



Изм.	Лист	№ докум.	Подп.	Дата
Разраб.		Андрей 22		
Проб.				
Т.контр.				
Н.контр.				
Утв.				

Пластина

Сталь 45

Лит.	Масса	Масштаб
		1:1
Лист	Листов	1

<http://handy-tools.ru>

