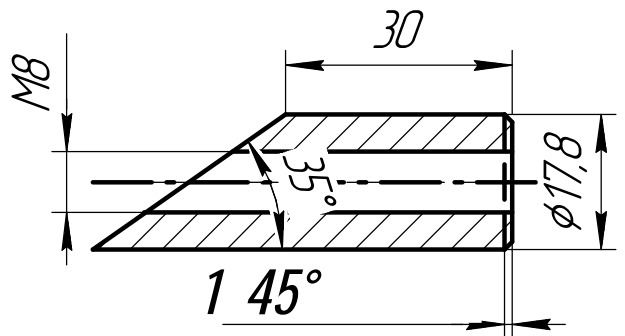
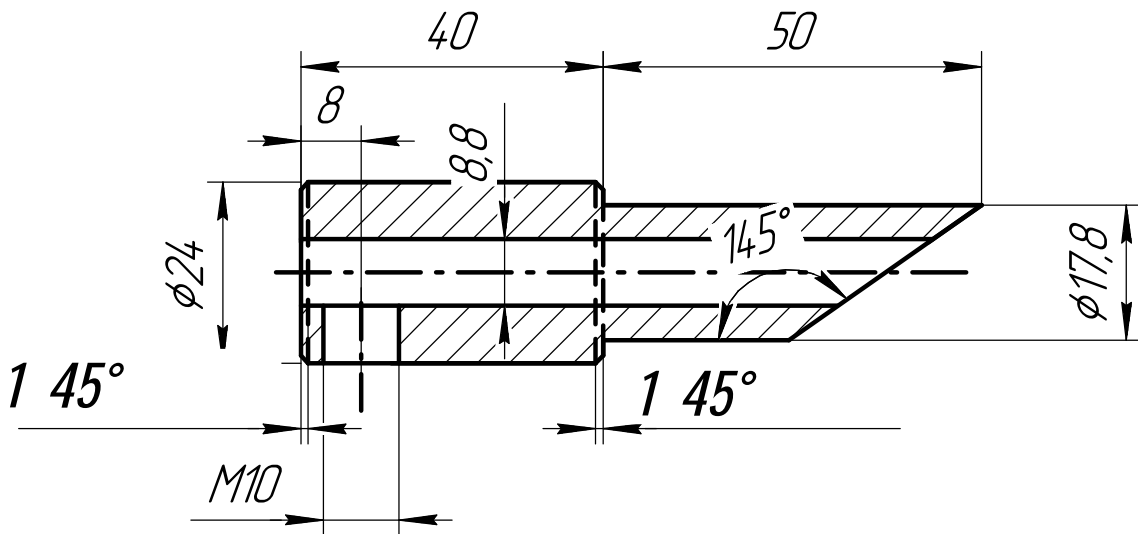


Перв. примен.

Справ. №



Подп. и дата

Инд. № дробл.

Взам. инв. №

Подп. и дата

Инд. № подл.

Изм.	Лист	№ докум.	Подп.	Дата
Разраб.		Андрей22		
Проб.				
Т.контр.				
И.контр.				
Утв.				

Фиксатор шпинделя

Ст45

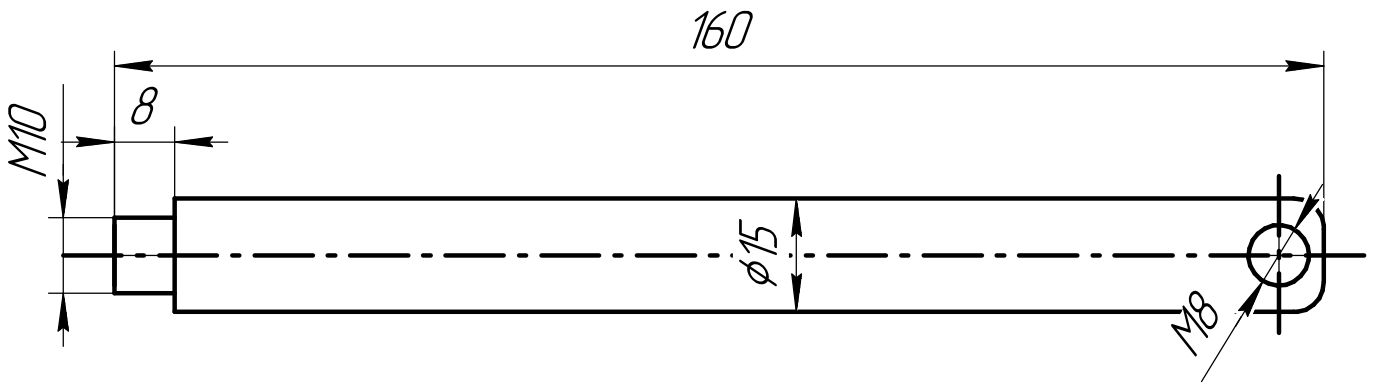
Лит. Масса Масштаб

1:1

Лист Листов 1

<http://handy-tools.ru>

Перв. примен.	
Справ. №	

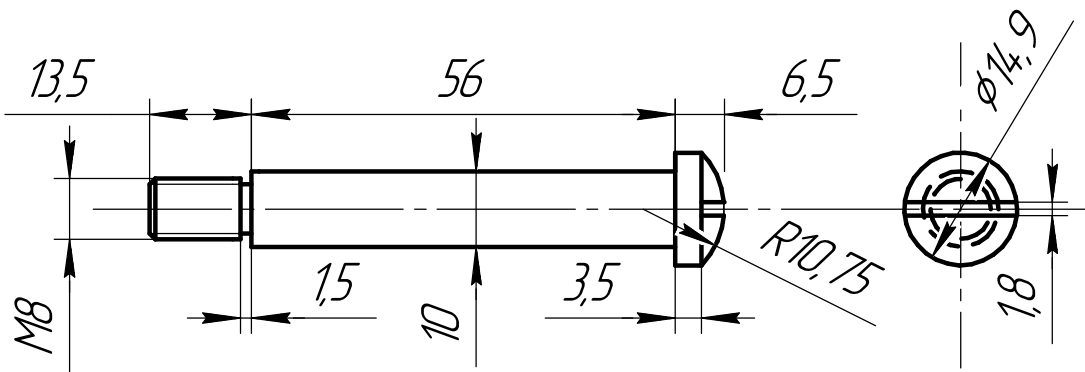


Подп. и дата	Инв. № дробл.	Взам. инв. №	Инв. № дробл.	Подп. и дата

Изм.	Лист	№ докум.	Подп.	Дата	Рычаг рукоятки	Лит.	Масса	Масштаб
Разраб.	Андрей22							1:1
Проб.					Ст45	Лист	Листов	1
Т.контр.								
И.контр.						http://handy-tools.ru		
Утв.								

Перв. примен.

Справ. №



Подп. и дата

Инв. № дробл.

Взам. инв. №

Подп. и дата

Инв. № подл.

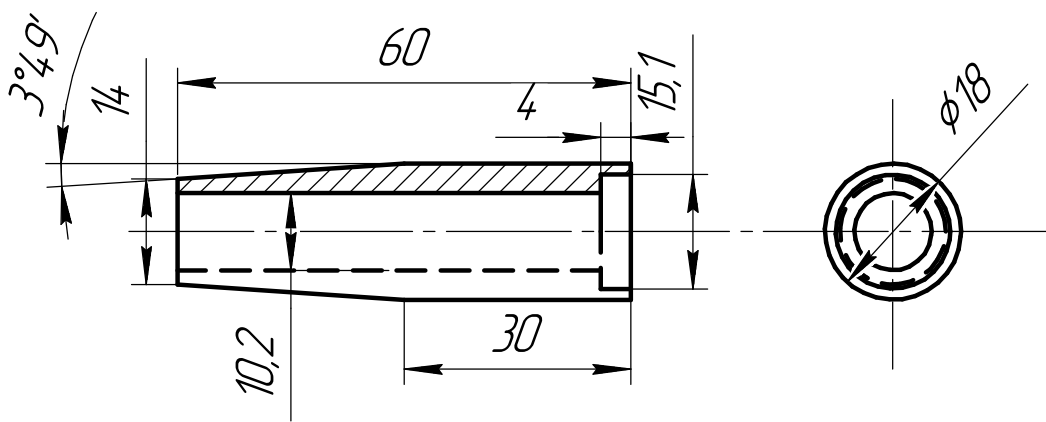
Изм.	Лист	№ докум.	Подп.	Дата
Разраб.		Андрей 22		
Проб.				
Т.контр.				
И.контр.				
Утв.				

Винт ручки маховика

Сталь 45

Лит.	Масса	Масштаб
		1:1
Лист	Листов	1
http://handy-tools.ru		

Справ. №	Перв. примен.
----------	---------------



Подп. и дата	
Инв. № дробл.	
Взам. инв. №	

Подп. и дата																																													
Инв. № подл.	<table border="1"> <tr> <td data-bbox="98 1899 204 1935">Изм.</td> <td data-bbox="204 1899 280 1935">Лист</td> <td data-bbox="280 1899 453 1935">№ докум.</td> <td data-bbox="453 1899 568 1935">Подп.</td> <td data-bbox="568 1899 644 1935">Дата</td> <td data-bbox="644 1899 1174 2087" rowspan="3" style="text-align: center; vertical-align: middle;"><h1>Ручка маховика</h1></td> <td data-bbox="1174 1899 1289 1935">Лит.</td> <td data-bbox="1289 1899 1417 1935">Масса</td> <td data-bbox="1417 1899 1551 1935">Масштаб</td> </tr> <tr> <td data-bbox="98 1935 204 1971">Разраб.</td> <td data-bbox="204 1935 280 1971"></td> <td data-bbox="280 1935 453 1971">Андрей 22</td> <td data-bbox="453 1935 568 1971"></td> <td data-bbox="568 1935 644 1971"></td> <td data-bbox="1174 1935 1289 1971"></td> <td data-bbox="1289 1935 1417 1971"></td> <td data-bbox="1417 1935 1551 1971">1:1</td> </tr> <tr> <td data-bbox="98 1971 204 2007">Проб.</td> <td data-bbox="204 1971 280 2007"></td> <td data-bbox="280 1971 453 2007"></td> <td data-bbox="453 1971 568 2007"></td> <td data-bbox="568 1971 644 2007"></td> <td data-bbox="1174 1971 1289 2007">Лист</td> <td data-bbox="1289 1971 1417 2007">Листов</td> <td data-bbox="1417 1971 1551 2007">1</td> </tr> <tr> <td data-bbox="98 2007 204 2042">Т.контр.</td> <td data-bbox="204 2007 280 2042"></td> <td data-bbox="280 2007 453 2042"></td> <td data-bbox="453 2007 568 2042"></td> <td data-bbox="568 2007 644 2042"></td> <td data-bbox="644 2087 1174 2195" rowspan="3" style="text-align: center; vertical-align: middle;"><h2>Д16Т</h2></td> <td colspan="3" data-bbox="1174 2087 1551 2195" style="text-align: center; vertical-align: middle;">http://handy-tools.ru</td> </tr> <tr> <td data-bbox="98 2042 204 2078">Н.контр.</td> <td data-bbox="204 2042 280 2078"></td> <td data-bbox="280 2042 453 2078"></td> <td data-bbox="453 2042 568 2078"></td> <td data-bbox="568 2042 644 2078"></td> </tr> <tr> <td data-bbox="98 2078 204 2114">Утв.</td> <td data-bbox="204 2078 280 2114"></td> <td data-bbox="280 2078 453 2114"></td> <td data-bbox="453 2078 568 2114"></td> <td data-bbox="568 2078 644 2114"></td> </tr> </table>	Изм.	Лист	№ докум.	Подп.	Дата	<h1>Ручка маховика</h1>	Лит.	Масса	Масштаб	Разраб.		Андрей 22					1:1	Проб.					Лист	Листов	1	Т.контр.					<h2>Д16Т</h2>	http://handy-tools.ru			Н.контр.					Утв.				
Изм.	Лист	№ докум.	Подп.	Дата	<h1>Ручка маховика</h1>	Лит.		Масса	Масштаб																																				
Разраб.		Андрей 22							1:1																																				
Проб.						Лист	Листов	1																																					
Т.контр.					<h2>Д16Т</h2>	http://handy-tools.ru																																							
Н.контр.																																													
Утв.																																													