

**СПРАВОЧНИК**  
МОЛОДОГО  
**ТОКАРЯ**

И. М. МУКИН

СПРАВОЧНИК  
МОЛОДОГО ТОКАРЯ

*Второе, исправленное  
и дополненное издание*

ВСЕСОЮЗНОЕ  
УЧЕБНО-ПЕДАГОГИЧЕСКОЕ ИЗДАТЕЛЬСТВО  
ТРУДРЕЗЕРВИЗДАТ  
МОСКВА 1959

Справочник рассчитан на молодых токарей, обучающихся в профессионально-технических училищах трудовых резервов, а также на начинающих токарей, подготавливаемых непосредственно на производственных предприятиях.

Значительная часть материалов справочника может быть использована в общеобразовательных школах при обучении учащихся токарному делу.

Помещенные в справочнике материалы дают возможность быстро находить ответы на вопросы о межоперационных припусках, допусках и посадках, режимах резания и геометрии резцов для выполнения различных токарных операций, выбора правильной последовательности обработки. Особое внимание уделено вопросам резания на высоких скоростях и больших подачах.

Со всеми замечаниями по книге просим обращаться по адресу: *Москва, Центр, Хохловский пер., 7, Трудрезервиздат.*

## ПРЕДИСЛОВИЕ

В учебных заведениях государственных трудовых резервов готовится большое количество токарей, работающих после окончания училищ в различных отраслях народного хозяйства.

Профессия токаря требует высокого мастерства и серьезных знаний. Токарь всегда должен иметь под рукой справочник, помогающий ему решать различные вопросы, возникающие во время работы. Пользованию таким справочником надо научить молодых рабочих еще во время пребывания их в училище. В процессе производственного обучения справочник поможет учащимся научиться применять на практике знания по специальной технологии токарного дела.

Настоящий справочник токаря отличается от обычных справочников тем, что в нем материалы, таблицы и другие справочные данные расположены в соответствии с темами программы токаря-универсала, подготовляемого в учебных заведениях трудовых резервов.

Помещенный в справочнике материал в известной мере дополняет учебник «Токарное дело», которым пользуются в учебных заведениях трудовых резервов. Разделы, касающиеся нарезания резьб, даны несколько подробнее, чем остальные, так как выполнение этих работ обычно вызывает у молодых рабочих некоторые затруднения.

Квалифицированный рабочий-токарь должен уметь не только проверить правильность установленной нормы на выполнение той или иной работы, но и сам рассчитать норму на несложную обработку деталей, решая при этом, какие наиболее производительные способы работы следует применить. Чтобы помочь молодым токарям, в справочник введены разделы о рациональном использовании токарного станка, о технологическом процессе и о техническом нормировании токарных работ.

---

РАЗДЕЛ ПЕРВЫЙ  
ОСНОВЫ ТЕОРИИ РЕЗАНИЯ

---

I. УСТРОЙСТВО РЕЗЦА

1. Части резца. Углы резца

Резец состоит из стержня (тела) и головки (режущей части). Стержень резца служит для установки и прочного закрепления резца в резцедержателе токарного станка.

Головка является рабочей режущей частью резца.

На рис. 1 изображены головки наиболее распространенных типов резцов — проходного и отрезного. На рис. 1, а, б указаны элементы головок: 1 — главная режущая кромка;

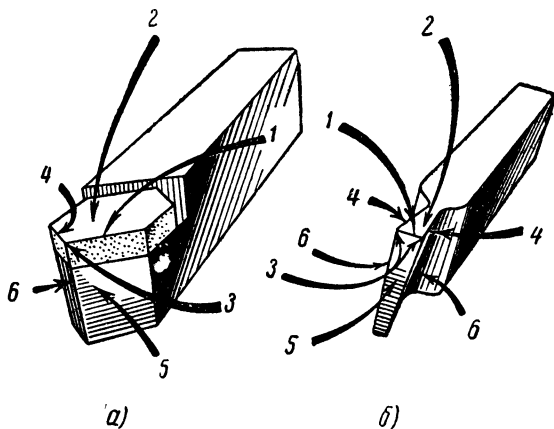


Рис. 1. Элементы головки резца

2 — передняя поверхность; 3 — вершина резца; 4 — вспомогательная режущая кромка; 5 — главная задняя поверхность; 6 — вспомогательная задняя поверхность,

Прходной резец затачивают так, чтобы главная и вспомогательная режущие кромки его образовали у вершины резца переходную кромку радиусом в 1—1,5 мм

Режущая часть резца затачивается так, что ее поверхности и режущие кромки пересекаются под определенными углами, которые называются углами заточки резца.

Для определения углов резца установлены понятия: основная плоскость, плоскость резания и главная секущая плоскость.

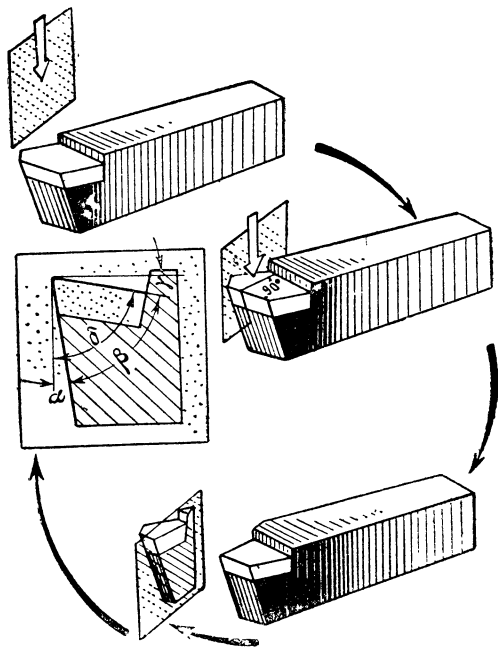


Рис. 2. Углы заточки проходного резца

В главной секущей плоскости измеряются следующие углы заточки реза (рис. 2): задний угол  $\alpha$  (альфа), передний угол  $\gamma$  (гамма), угол резания  $\delta$  (дельта) и угол заострения  $\beta$  (бета).

Задним углом называется угол, образуемый главной задней поверхностью реза и плоскостью резания.

Передним углом называется угол, образуемый передней поверхностью реза и плоскостью, перпендикулярной к плоскости резания, проведенной через главную режущую кромку.

Углом резания называется угол, образуемый плоскостью резания и передней поверхностью реза.

Резец, у которого угол резания  $\delta$  больше  $90^\circ$  ( $\alpha + \beta + \gamma = 95 \div 100^\circ$ ), передний угол получает отрицательное значение (рис. 3), обычно равное  $5-10^\circ$ .

Углом заострения называется угол, образуемый передней и главной задней поверхностями реза.

Вспомогательным задним углом  $\alpha_1$  (альфа первая) называется угол между вспомогательной задней поверхностью и плоскостью, проходящей через вспомогательную режущую кромку перпендикулярно основной плоскости. На рис. 4, *а* показан вспомогательный задний угол у проходного токарного реза, а на рис. 4, *б* — у отрезного.

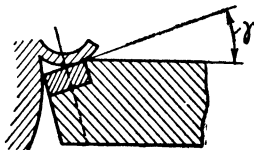


Рис. 3. Отрицательный передний угол

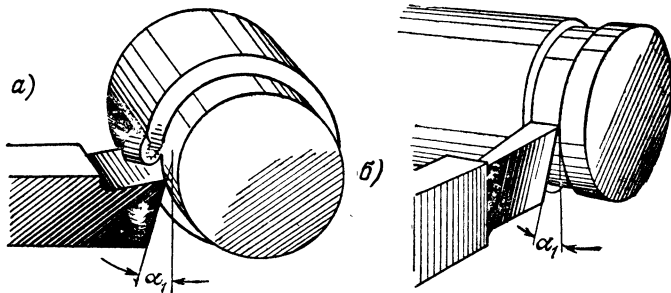


Рис. 4. Задний вспомогательный угол проходного и отрезного резцов



Указанный угол необходим для уменьшения трения между обрабатываемой поверхностью заготовки и вспомогательной задней поверхностью головки резца.

Различают углы резца в плане: главный и вспомогательный (рис 5).

Главным углом в плане  $\phi$  (фи) называется угол, образуемый между главной режущей кромкой и направлением подачи резца.

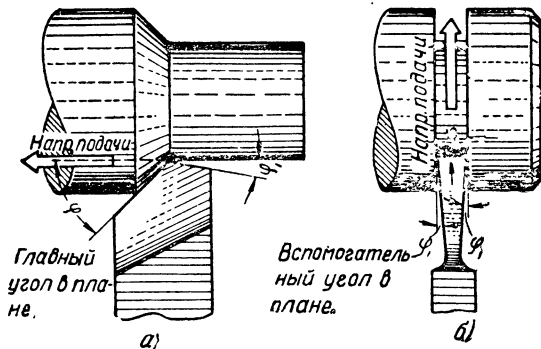


Рис. 5. Углы в плане

Вспомогательным углом в плане  $\phi_1$  (фи первое) называется угол, образуемый вспомогательной режущей кромкой и направлением подачи резца.

Углом наклона главной режущей кромки  $\lambda$  (лямбда) называется угол между главной режущей кромкой и плоскостью, проходящей через вершину резца параллельно основной плоскости (рис. 6). Он считается положительным, когда вершина резца является нижней точкой режущей кромки (рис. 6, б), и отрицательным, когда вершина резца является высшей точкой режущей кромки (рис. 6, в). Угол наклона главной режущей кромки равен нулю, когда главная режущая кромка параллельна основной плоскости (рис. 6, а).

При положительном угле наклона главной режущей кромки резцы получают более прочными и стойкими, улучшается отвод тепла и стружка сходит в сторону об-

работанной поверхности (рис. 7, а). Подобными резцами рекомендуется обрабатывать твердые металлы, а также прерывистые поверхности.

При отрицательном угле наклона режущей кромки резца стружка сходит по направлению подачи — в сторону

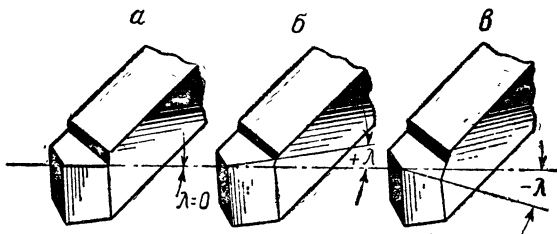


Рис. 6. Угол наклона главной режущей кромки

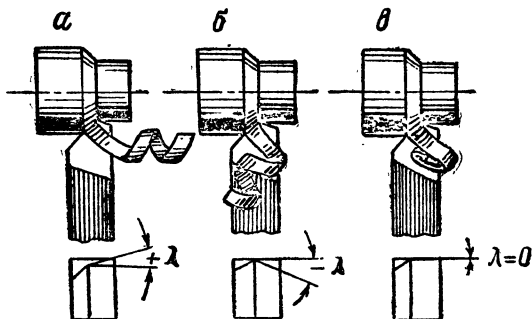


Рис. 7. Сход стружки при различных углах наклона главной режущей кромки

обрабатываемой поверхности, что ухудшает отвод тепла (рис. 7, б). Такие резцы рекомендуется применять для обработки мягких металлов.

При получистовой обработке деталей рекомендуется применять резцы с углом наклона главной режущей кромки, равным нулю (рис. 7, а).

## 2. Рекомендуемые величины переднего и заднего углов для резцов из быстрорежущей стали (в градусах)

Т а б л и ц а 1

Обрабатываемый материал	Задний угол		Передний угол	
	при подаче до 0,2 мм/об	при подаче более 0,2 мм/об	форма передней поверхности резца	
			радиусная с фаской, плоская с фаской	плоская
Стали углеродистые и легированные, $\sigma_b < 50 \text{ кг/мм}^2$ , $H_B < 140$ ; латунь вязкая . . . . .	8	12	30	25
Стали и стальное литье, углеродистые, легированные и инструментальные, $\sigma_b = 50 - 80 \text{ кг/мм}^2$ , $H_B = 140 - 230$ ; серый чугун и ковкий чугун $H_B < 160$ . . . . .	8	12	25	18
Стали и стальное литье, углеродистые, легированные и инструментальные, $\sigma_b = 80 - 120 \text{ кг/мм}^2$ , $H_B = 230 - 340$ ; серый чугун и ковкий чугун, $H_B = 160 - 220$ ; бронза и латунь хрупкие . .	8	12	25	12
Чугун, $H_B > 220$ .	8	12	—	5

### 3. Установка реза относительно линии центров

В зависимости от положения вершины реза относительно линии центров станка (рис. 8) измеренные на резе углы изменяют свое значение, что отражается на качестве и точности обработанной поверхности.

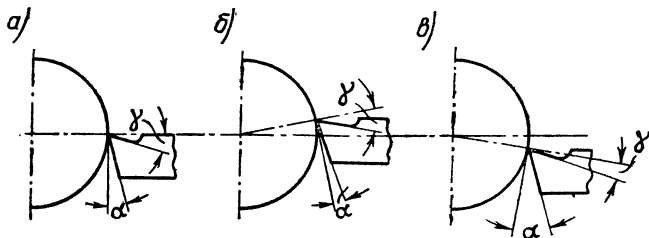


Рис. 8. Изменение углов в зависимости от положения вершины реза относительно линии центров станка

Рекомендуется вершину реза располагать по линии центров. В этом случае не происходит изменение углов.

В отдельных случаях допускается установка вершины реза немного выше или ниже линии центров:

а) *выше линии центров* на 0,01 диаметра обрабатываемой детали можно устанавливать вершину реза при черновом обтачивании наружных цилиндрических поверхностей, чистовом растачивании и черновом нарезании резьб;

б) *ниже линии центров* на 0,01 диаметра обрабатываемой детали можно устанавливать вершину реза при чистовом обтачивании наружных цилиндрических поверхностей и черновом растачивании отверстий.

При отрезании, обработке конических и фасонных поверхностей, чистовом нарезании резьбы вершина реза обязательно устанавливается по *линии центров станка*.

## II. ЭЛЕМЕНТЫ РЕЗАНИЯ

### 1. Скорость резания

Скоростью резания называется путь, проходимый режущей кромкой инструмента в минуту относительно обрабатываемой поверхности детали.

Скорость резания измеряется в метрах в минуту (*м/мин*), и в технологических документах обозначается буквой *v*.

Скорость резания подсчитывается по формуле

$$v = \frac{\pi D n}{1000} \text{ м/мин или } v = \frac{D \cdot n}{318} \text{ м/мин,}$$

где  $\pi = 3,14$  — число, показывающее, во сколько раз длина окружности больше ее диаметра;

*D* — диаметр обрабатываемой поверхности в мм;

*n* — число оборотов детали в минуту.

## 2. Подача

Величина перемещения резца за один оборот обрабатываемой детали называется подачей. Подача измеряется в миллиметрах за один оборот детали (*мм/об*) и обозначается буквой *s*.

Подача может быть продольной, поперечной и наклонной под углом к линии центров.

## 3. Глубина резания

Толщина срезаемого резцом за один проход слоя металла называется глубиной резания. Глубиной резания

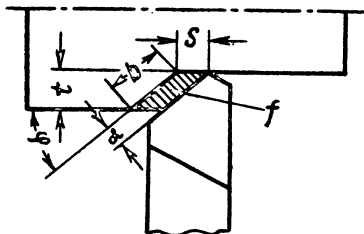


Рис. 9. Поперечное сечение срезаемого слоя металла

считается расстояние между обрабатываемой и обработанной поверхностями, измеренное по перпендикуляру к последней (рис. 9).

Глубина резания обозначается буквой  $t$  и измеряется в миллиметрах.

Для определения глубины резания измеряют диаметры обрабатываемой детали до прохода резца и после прохода. Половина разности диаметров составляет глубину резания и вычисляется по формуле

$$t = \frac{D - d}{2} \text{ мм},$$

где  $D$  — диаметр детали до обработки;  
 $d$  — диаметр детали после снятия резцом одного слоя.

#### 4. Ширина стружки

Шириной стружки или шириной срезаемого слоя (см. рис. 9) называют расстояние между обрабатываемой и обработанной поверхностями, измеренное по поверхности резания. Измеряется ширина резания в миллиметрах и обозначается буквой  $b$  (бе).

#### 5. Толщина стружки

Толщиной стружки или толщиной срезаемого слоя металла называется расстояние между двумя последовательными положениями режущей кромки резца за один оборот изделия, измеряемое перпендикулярно к ширине стружки.

Толщина стружки измеряется в миллиметрах и обозначается буквой  $a$  (см. рис. 9).

#### 6. Площадь поперечного сечения стружки

Площадь поперечного сечения стружки (точнее срезаемого слоя)  $f$  равняется произведению глубины резания  $t$  на подачу  $s$  и измеряется в квадратных миллиметрах.

$$f = t \cdot s \text{ мм}^2.$$

Площадь поперечного сечения стружки равна также произведению ширины стружки  $b$  на толщину ее  $a$

$$f = b \cdot a \text{ мм}^2.$$

### III. СИЛЫ, ДЕЙСТВУЮЩИЕ В ПРОЦЕССЕ РЕЗАНИЯ

#### 1. Характеристика сил, действующих на резец

При токарной обработке в результате сопротивления срезаемого слоя металла, деформации сжатия, трения стружки о переднюю поверхность резца и по другим причинам на резец действуют силы в трех взаимно перпендикулярных направлениях (рис. 10 и 11). Эти силы измеряются в килограммах.

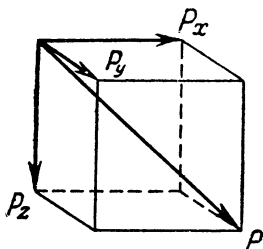


Рис. 10. Схема разложения силы резания

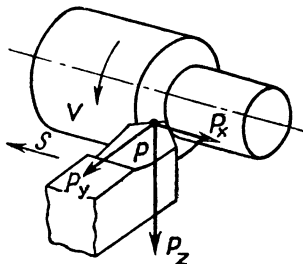


Рис. 11. Силы, действующие на резец

Сила  $P_z$  направлена вертикально и действует сверху вниз на переднюю поверхность резца. Эта сила стремится отжать резец вниз и изогнуть деталь вверх. Сила  $P_z$  называется вертикальной силой или силой резания.

Для определения потребляемой станком мощности величину силы  $P_z$  умножают на скорость резания, а при умножении ее на радиус обрабатываемой детали, получают величину крутящего момента на детали, по которой можно судить о нагрузке станка. Сила резания зависит от твердости обрабатываемого материала, размера и формы сечения снимаемой стружки, формы резца, скорости резания и применения охлаждения.

Сила  $P_x$  действует в горизонтальной плоскости в направлении, противоположном продольной подаче, и стремится отжать резец назад в сторону задней бабки. Силу  $P_x$  называют осевой силой или силой подачи.

Сила  $P_y$  действует в горизонтальной плоскости перпендикулярно оси изделия. Эта сила отталкивает резец от обрабатываемой детали и создает давление на суппорт.

Сила  $P_y$  называется радиальной силой.  
Сила  $P_z$  действует при всех видах токарной обработки, а силы  $P_x$  и  $P_y$  в отдельных случаях отсутствуют.

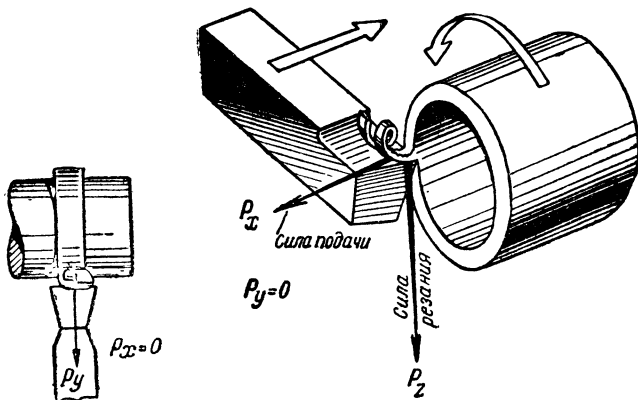


Рис 12. Действие сил при подаче широкого реза

Рис 13. Действие сил при работе резцом, у которого главный угол в плане  $90^\circ$

Например, при обтачивании уступа поперечной подачей широким резцом, у которого режущая кромка расположена горизонтально, осевая сила равна нулю (рис. 12). При подрезании торца трубы продольной подачей резцом, показанным на рис. 13, радиальная сила  $P_y$  равна нулю.

Если режущая кромка резца не затуплена и главный угол в плане примерно равен  $45^\circ$ , то сила подачи составляет 25%, а радиальная сила — 40% от силы резания.

## 2. Определение силы резания

Приближенное значение величины силы резания подсчитывают по формуле

$$P_z = k \cdot f \text{ кг},$$

где  $P_z$  — сила резания в кг;

$k$  — коэффициент резания (в  $\text{кг/мм}^2$ ), зависящий от обрабатываемого материала (см. табл. 2);

$f$  — сечение стружки в  $\text{мм}^2$ .



**Пример.** Определить величину силы резания, возникающей при обтачивании вала из легированной конструкционной стали с сопротивлением разрыву  $\sigma_b = 80 \text{ кг/мм}^2$ , если глубина резания  $t = 5 \text{ мм}$ , а подача  $s = 0,6 \text{ мм/об}$ .

По табл. 2 находим коэффициент резания  $k = 200 \text{ кг/мм}^2$ . Сечение стружки  $f = t \cdot s \text{ мм}^2$ ;  $f = 5 \times 0,6 = 3 \text{ мм}^2$ . Сила резания  $P_z = 200 \times 3 = 600 \text{ кг}$ .

### 3. Средние значения коэффициента резания при наружном точении

Таблица 2

Обрабатываемый материал	Предел прочности $\sigma_b$ в $\text{кг/мм}^2$ для стали; твердость по Бринеллю $H_B$ для чугуна	Коэффициент резания $k$ в $\text{кг/мм}^2$
Углеродистые и легированные конструкционные стали	30—40	138
	40—50	152
	50—60	164
	60—70	178
	70—80	200
	80—90	220
	90—100	236
	100—110	256
Чугун серый	110—120	272
	140—160	100
	160—180	108
	180—200	114
	200—220	120
	220—240	128
Бронза средней твердости	240—260	134
	—	55
Свинцовистые бронзы	—	35
Медь	—	95—115
Алюминий и силумин	—	40
Дуралюминий	25	60
»	35	80
»	Более 35	110

РАЗДЕЛ ВТОРОЙ

**ОБТАЧИВАНИЕ НАРУЖНЫХ  
ЦИЛИНДРИЧЕСКИХ ПОВЕРХНОСТЕЙ**

---

**I. ОБРАБОТКА ВАЛОВ**

**Порядок обработки валов разной степени  
точности на токарных станках**

Т а б л и ц а 3

Точность вала	Методы обработки
5-й класс ОСТ	Одна обточка
4-й класс ОСТ	Черновое и чистовое обтачивание длинных деталей или одна обточка коротких деталей
3-й класс ОСТ	Чистовое обтачивание с повышенной точностью после черновой обработки или обточка с последующим шлифованием
2-й класс ОСТ	Черновое и чистовое обтачивание с последующим шлифованием
1-й класс ОСТ	Черновое и чистовое обтачивание с последующим шлифованием повышенной точности или тонкое точение

Примечание. При обработке на токарных станках валов по 1-му и 2-му (а иногда и по 3-му) классам точности следует оставлять припуск на последующую обработку на других станках.

## II. ПРИПУСКИ НА ОБТАЧИВАНИЕ НАРУЖНЫХ ЦИЛИНДРИЧЕСКИХ ПОВЕРХНОСТЕЙ

### 1. Припуски на черновое обтачивание валов из проката

(сталь горячекатаная)

Таблица 4

Номинальный диаметр детали в мм	Отношение длины детали к номинальному диаметру детали					Номинальный диаметр детали в мм	Отношение длины детали к номинальному диаметру детали				
	до 4	св. 4 до 8	св. 8 до 12	св. 12 до 20	до 4		св. 4 до 8	св. 8 до 12	св. 12 до 20		
	Диаметр заготовок										
5	7	7	8	8	27	30	30	32	32		
6	8	8	8	8	28	32	32	32	32		
8	10	10	10	11	30	33	33	34	34		
10	12	12	13	13	32	35	35	36	36		
11	14	14	14	14	33	36	38	38	38		
12	14	14	15	15	35	38	38	39	39		
14	16	16	17	18	36	39	40	40	40		
16	18	18	18	19	37	40	42	42	42		
17	19	19	20	21	38	42	42	42	43		
18	20	20	21	22	40	43	45	45	45		
19	21	21	22	23	42	45	48	48	48		
20	22	22	23	24	44	48	48	50	50		
21	24	24	24	25	45	48	48	50	50		
22	25	25	26	26	46	50	52	52	52		
25	28	28	28	30	50	54	54	55	55		

Продолжение табл. 4

Номинальный диаметр детали в мм	Отношение длины детали к номинальному диаметру детали					Номинальный диаметр детали в мм	Отношение длины детали к номинальному диаметру детали				
	до 4	св. 4 до 8	св. 8 до 12	св. 12 до 20	до 4		св. 4 до 8	св. 8 до 12	св. 12 до 20		
	Диаметр заготовок										
55	58	60	60	60	90	95	95	100	100		
60	65	65	65	70	95	100	105	105	105		
65	70	70	70	75	100	105	110	110	110		
70	75	75	75	80	110	115	120	120	120		
75	80	80	85	85	120	125	125	130	130		
80	85	85	90	90	130	140	140	140	140		
85	90	90	95	95	140	150	150	150	150		

## 2. Припуски на чистовое обтачивание

Таблица 5

Диаметр вала в мм	6—18	18—50	50—120	120—260	260—500
Величина припуска на диаметр в мм	1—1,5	1,5—2,0	1,5—2,0	2,0—3,0	3,0

Примечание. Меньшая величина припуска берется при обработке вала длиной до 1000 мм, большая величина припуска — при обработке вала длиной больше 1000 мм.

## III. РЕЖИМЫ РЕЗАНИЯ ПРИ ОБТАЧИВАНИИ

## 1. Подачи при чистовом точении в зависимости

Вид обработки	Обозначения на чертежах обрабатываемых деталей	Глубина резания в мм	Число проходов	Подача
				до 30
Грубые следы обработки . . . .	▽1—3	—	1	0,15—0,3
Чистые, малозаметные следы обработки . . . .	▽▽4—6	До 2	1—2	0,15—0,2
Под последующую шлифовку .	▽▽▽7	3	1	0,08—0,12
Отделка широким резцом . . .	▽▽4—6	—	—	0,15—0,30
	▽▽▽7	0,2—0,5	1	0,3—0,8

Примечание. Подачи для знаков обработки ▽ 1—3 от хода.

Для случаев обработки «Чистые, малозаметные следы обработки» чистовой обработки, ряд меньших подач — для особо чистой обра

## НАРУЖНЫХ ЦИЛИНДРИЧЕСКИХ ПОВЕРХНОСТЕЙ

от диаметра детали и характера обработки

Таблица 6

в м.м/об при диаметре обрабатываемого изделия

30—60	60—100	100—150	150—300	300—500
0,2—0,4	0,3—0,6	0,4—0,8	0,5—1,0	0,7—1,2
0,15—0,25	0,25—0,35	0,30—0,40	0,35—0,55	0,45—0,60
0,10—0,20	0,15—0,25	0,20—0,35	0,25—0,40	0,30—0,45
0,30—0,50 0,7—1,0	0,40—0,70 1,0—2,0	0,50—0,80 1,8—2,25	0,60—0,90 2,0—4,0	0,80—1,1 3,0—4,0

носятся к тому случаю, когда деталь обрабатывают с одного пре-  
ботки» ∇Δ 4—6 даны два ряда подал: ряд больших подал — для  
ботки резцом.

**2. Скорости резания в зависимости от глубины резания и подачи при наружной продольной обточке углеродистой, хромистой и хромоникелевой стали (без охлаждения)**

Таблица 7

Сталь	Глубина резания в мм	Скорость резания $v$ в м/мин при подаче $s$ в мм/об			
		0,1—0,2	0,2—0,4	0,4—0,6	0,6—1
Мягкая $\sigma_b = 40—50$ кг/мм <sup>2</sup>	0,5—1	208—140	170—106	—83	—
	1—3	171—108	140—78	106—61	83—45
	3—6	126—84	103—64	78—50	61—37
	6—10	110—73	84—56	64—44	50—32
Средняя $\sigma_b = 50—70$ кг/мм <sup>2</sup>	0,5—1	136—91	111—69	—54	—
	1—3	112—67	91—51	69—40	54—29
	3—6	83—55	67—42	51—33	40—24
	6—10	69—48	55—36	42—29	33—21
Твердая $\sigma_b = 70—90$ кг/мм <sup>2</sup>	0,5—1	80—53	65—41	—32	—
	1—3	66—39	53—30	41—23	32—17
	3—6	48—32	39—27	30—19	23—14
	6—10	40—28	32—21	27—17	19—12

Углеродистая

Продолжение табл. 7

Сталь	Глубина резания в мм	Скорость резания $v$ в м/мин при подаче $s$ в мм/об			
		0,1—0,2	0,2—0,4	0,4—0,6	0,6—1
Мягкая $\sigma_b = 50 - 70 \text{ кг/мм}^2$	0,5—1	108—74	79—57	—46	—
	1—3	90—55	74—43	57—35	46—27
	3—6	68—47	55—36	43—30	35—22
	6—10	57—41	47—37	32—26	30—20
Средняя $\sigma_b = 70 - 90 \text{ кг/мм}^2$	0,5—1	70—48	58—37	—30	—
	1—3	58—36	48—28	37—22	30—17
	3—6	44—32	35—23	28—19	22—14
	6—10	37—28	32—20	23—16	19—12
Твердая $\sigma_b = 90 - 110 \text{ кг/мм}^2$	0,5—1	50—34	41—26	—21	—
	1—3	42—26	34—20	26—16	21—12
	3—6	31—22	26—17	20—13	16—10
	6—10	26—20	22—14	17—12	13—9

Хромистая

1—1,5  
—  
—  
27—18  
22—15  
—  
—  
17—12  
14—10  
—  
—  
12—8  
10—7



Продолжение табл. 7

Сталь	Глубина резания в мм	Скорость резания $v$ в м/мин при подаче $s$ в мм/об			
		0,1—0,2	0,2—0,4	0,4—0,6	0,6—1
Мягкая $\sigma_b = 50—70 \text{ кг/мм}^2$	0,5—1	100—68	73—53	—43	—
	1—3	83—51	68—40	53—32	43—25
	3—6	63—44	51—33	40—28	32—20
	6—10	53—38	44—29	33—24	28—18
Средняя $\sigma_b = 70—90 \text{ кг/мм}^2$	0,5—1	65—44	54—34	—28	—
	1—3	54—33	44—26	34—20	28—16
	3—6	41—30	33—21	26—18	20—13
	6—10	34—26	30—18	25—15	18—11
Твердая $\sigma_b = 90—110 \text{ кг/мм}^2$	0,5—1	46—32	38—24	—19	—
	1—3	39—24	32—18	24—15	19—11
	3—6	29—20	24—16	18—12	15—9
	6—10	24—18	20—13	16—11	12—8

Хромоникелевая

Примечания:

1. Режимы резания даны при обработке без корки резцами сечением  $20 \times 30$  с наварными планками из быстрорежущей стали.
2. Резцы с главным углом в плане  $\varphi = 45^\circ$ , с радиусом закругления  $r = 2—3$  мм. Стойкость резца принята равной 60 мин.
3. При обработке углеродистой стали с сопротивлением разрыву  $\sigma_b = 35 \text{ кг/мм}^2$  скорость резания умножить на коэффициент  $k = 1,45$ .
4. Для измененных условий работы (стойкости, работы с охлаждением, материала, сечения и геометрии резца и работы по корке) см. поправочные коэффициенты в табл. 10.

### 3. Скорости резания в зависимости от глубины резания и подачи при наружной продольной обточке серого и ковкого чугуна

(без охлаждения)

Чугун	Глубина резания в мм	Скорость резания $v$ в м/мин при подаче $s$ в мм/об				
		0,1—0,2	0,2—0,4	0,4—0,6	0,6—1	1—1,5
		Мягкий $H_B = 150 - 160$	0,5—1,0 1,0—3,0 3,0—6,0 6,0—10,0	77—58 67—46 53—41 47—36	67—47 58—38 46—33 41—30	—40 47—32 38—28 33—25
Средний $H_B = 160 - 200$	0,5—1,0 1,0—3,0 3,0—6,0 6,0—10,0	55—45 52—36 42—32 36—29	52—37 45—30 36—26 32—23	—31 37—25 30—22 26—20	— 31—20 25—17 22—15	— — 20—10 17—9
Твердый $H_B = 200 - 220$	0,5—1,0 1,0—3,0 3,0—6,0 6,0—10,0	46—35 40—28 32—24 28—22	40—28 32—22 28—20 24—18	—25 28—19 22—17 20—15	— 25—16 19—14 17—12	— — 16—12 14—10

Серый

Таблица 8

Продолжение табл. 8

Чугун	Глубина резания в мм	Скорость резания $v$ в м/мин при подаче $s$ в мм/об				
		0,1—0,2	0,2—0,4	0,4—0,6	0,6—1	1—1,5
Мягкий $H_B = 120—140$	0,5—1,0	123—87	103—67	—55	—	—
	1,0—3,0	103—66	87—51	67—41	5—32	—
	3,0—6,0	78—56	66—43	51—35	41—27	32—22
	6,0—10,0	63—49	56—38	43—31	35—24	27—19
Средний $H_B = 140—180$	0,5—1,0	89—63	75—49	—40	—	—
	1,0—3,0	75—48	63—37	49—30	40—23	—
	3,0—6,0	57—40	48—31	37—25	30—20	23—16
	6,0—10,0	48—35	40—27	31—22	25—17	20—14
Твердый $H_B = 180—200$	0,5—1,0	67—47	56—37	—30	—	—
	1,0—3,0	56—36	47—28	37—23	30—18	—
	3,0—6,0	43—30	36—23	28—19	23—15	18—12
	6,0—10,0	36—27	30—21	23—17	19—13	15—11

Ковкий

Примечания:

1. Режимы резания даны при обработке без корки резцами сечением  $20 \times 30$  с наварными пластинками из быстрорежущей стали. Резцы с главным углом в плане  $\varphi = 45^\circ$ , радиусом закругления  $r = 2—3$  мм.
2. Стойкость принята равной 60 мин.
3. При обработке ковкого чугуна твердостью по Бринелю  $H_B = 110$  скорость резания умножать на коэффициент  $k = 1,3$ .
4. Для измененных условий работы (стойкости, работы с охлаждением, материала, сечения в геометрии реза и работы по крже) см. поправочные коэффициенты в табл. 10.

4. Скорости резания в зависимости от глубины резания и подачи при наружной продольной обточке цветных металлов (без охлаждения)

Таблица 9

Металл	Глубина резания в мм	Скорость резания $v$ в м/мин при подаче $s$ в мм/об				
		0,1—0,2	0,2—0,4	0,4—0,6	0,6—1	1—1,5
Бронза	Мягкая					
	$\sigma_b < 30 \text{ кг/мм}^2$	0,5—1,0	262—162	214—114	—	—
		1,0—3,0	212—105	162—74	114—58	90—43
		3,0—6,0	138—79	105—56	74—44	58—32
	6,0—10,0	104—67	79—46	56—36	44—26	43—25
Латунь	Твердая					
	$\sigma_b < 30 \text{ кг/мм}^2$	0,5—1,0	214—123	162—87	—	—
		1,0—3,0	162—79	123—56	87—44	68—32
		3,0—6,0	105—60	79—42	56—33	44—24
	6,0—10,0	79—49	60—34	42—27	33—20	32—19
Латунь	Мягкая					
	$\sigma_b = 22—36 \text{ кг/мм}^2$	0,5—1,0	423—243	320—172	—	—
		1,0—3,0	320—157	243—111	172—87	134—64
		3,0—6,0	207—119	157—84	111—66	87—48
	6,0—10,0	156—97	119—68	84—54	66—39	64—38
Латунь	Твердая					
	$\sigma_b = 36—48 \text{ кг/мм}^2$	0,5—1,0	329—189	249—133	—	—
		1,0—3,0	249—122	189—86	133—67	105—50
		3,0—6,0	161—92	122—65	86—51	67—38
	6,0—10,0	122—75	92—53	122—42	51—31	50—29
						38—24

Продолжение табл. 9

Металл	Глубина резания в мм	Скорость резания $v$ в м/мин при подаче $s$ в мм/об				
		0,1—0,2	0,2—0,4	0,4—0,6	0,6—1	1—1,5
Мягкий $H_B = 60 - 80$	0,5—1,0	961—552	728—390	—306	—	—
	1,0—3,0	728—356	552—252	390—197	306—145	—
	3,0—6,0	470—269	356—190	252—149	197—110	145—86
	6,0—10,0	355—220	269—155	190—122	190—87	110—70
Твердый $H_B = 80 - 100$	0,5—1,0	778—447	589—15	—247	—	—
	1,0—3,0	589—288	447—203	315—159	247—117	—
	3,0—6,0	380—218	288—154	203—121	159—89	117—69
	6,0—10,0	287—178	218—126	154—98	121—72	89—57

Алюминий

## Примечания:

1. Режимы в таблице даны при обработке без корки резцами сечением  $20 \times 30$  с наварными пластинами из быстрорежущей стали. Резцы с главным углом в плане  $\varphi = 45^\circ$ , радиусом закругления  $r = 2-3$  мм.
2. Стойкость резца принята равной 60 мин.
3. Для измененных условий работы (стойкости, работы с охлаждением, материала, сечения и геометрии резца, работы по корке) см. поправочные коэффициенты в табл. 10.

## 5. Поправочные коэффициенты на скорость резания

В зависимости от стойкости материала реза —  $K_1$ 

Таблица 10

		Стойкость (в мин.)								
		20	30	40	60	90	120	150	180	240
1,25	1,15	1,09	1,05	1	0,95	0,92	0,89	0,87	0,84	

При работе с охлаждением —  $K_2$ 

Углеродистая сталь при $\sigma_b$ (в кг/мм <sup>2</sup> )	Хромистая и хромо-никелевая стали при $\sigma_b$ (в кг/мм <sup>2</sup> )		Ковкий чугун при $H_B$				Латунь при $\sigma_b$ (в кг/мм <sup>2</sup> )		Алюминий при $H_B$			
	30—60	80—90	50—60	60—80	80—110	100—120	120—160	160—200	22—36	36—48	60—80	80—100
1,25	1,20	1,15	1,25	1,20	1,15	1,20	1,15	1,10	1,15	1,10	1,20	1,15

Примечание. При скорости резания более 100 м/мин коэффициент на охлаждение равен 1,05.

В зависимости от материала реза —  $K_3$ 

P18	У10А и У12А	ВК8 (для чугуна)	Т15К6 (для стали)
1	0,45	4	4

Продолжение табл. 10

В зависимости от сечения реза —  $K_4$ 

Обрабатываемый материал	При сечении реза (в мм <sup>2</sup> )							
	12×12 10×16	16×16 12×20	20×20 16×25	25×25 20×30	30×30 25×40	40×40 30×45	40—60	
Сталь . . . . .	0,85	0,90	0,95	1,0	1,06	1,12	1,18	1,10
Чугун . . . . .	0,90	0,94	0,97	1,0	1,03	1,06	1,10	1,10

В зависимости от главного угла в плане —  $K_5$ 

Обрабатываемый материал	При главном угле в плане $\varphi^\circ$				
	30	45	60	75	90
Сталь . . . . .	1,30	1,0	0,83	0,72	0,64
Ковкий чугун . . . . .	1,25	1,0	0,85	0,75	0,68
Серый » . . . . .	1,20	1,0	0,88	0,79	0,73

При работе по корке —  $K_6$ 

Чугун мягкий . . . . .	0,70—0,75	Чугун твердый . . . . .	0,90
Чугун средней твердости и бронза	0,85	Стальное литье и поковки . . . . .	0,85—0,90

### 6. Число оборотов обрабатываемой детали в минуту в зависимости от ее диаметра и выбранной скорости резания

Таблица 11

Скорость резания в м/мин	Диаметр детали в мм														
	5	10	15	20	25	30	35	40	45	50	60	70	80	90	100
5	313	159	106	79,5	63,5	51,5	45,5	40	35,2	32	27	22,7	19,7	17,7	16
6	382	191	127	95,5	76,4	63,7	54,5	47,8	42,5	38,2	31,8	27,3	23,9	21,2	19,1
7	445	223	148	112	88,9	74,1	63,5	55,9	49,5	44,6	37,1	31,9	27,8	24,7	22,3
8	510	255	169	128	101,5	84,5	72,5	64	56,5	51	42,5	36,5	31,8	28,3	25,5
9	513	287	190	143	115	95,5	82	72	63,5	54,5	47,7	41	35,5	31,7	28,7
10	636	318	212	159	127	106	91	80	70,5	64	53	45,5	39,5	35,4	32
12	764	382	254	191	153	128	109	96	85	76,5	64	54,8	47,5	42,5	39,3
14	850	446	296	224	177	148	127	111	99	89,2	74,3	63,8	55,7	49,5	44,6
16	—	510	338	256	203	179	145	128	113	102	85	73	63,6	56,6	51
18	—	574	381	287	230	191	164	144	127	115	95,5	82	71	63,5	57,5
20	—	637	423	317	255	212	182	160	142	128	106	91	79,5	71	64
25	—	795	520	392	320	265	227	200	176	159	132	113	99	88,5	80
30	—	956	635	478	382	320	273	240	212	191	159	136	118	106	95,5
35	—	—	740	558	445	372	318	280	247	223	186	159	138	124	112
40	—	—	846	637	510	426	364	320	284	256	216	182	159	142	128
45	—	—	952	715	572	478	410	360	318	287	229	205	178	159	143
50	—	—	—	795	640	530	454	400	352	318	266	226	196	177	160
55	—	—	—	875	707	585	500	440	388	350	324	249	217	194	175



Продолжение таблицы 11

Скорость резания в м/мин	Диаметр детали в мм													
	120	140	160	180	200	225	250	275	300	350	400	450	500	
5	13,6	11,4	9,9	8,8	7,9	7,05	6,35	5,75	5,3	4,55	4,25	4,0	3,52	3,2
6	15,9	13,6	11,9	10,6	9,56	8,5	7,64	6,95	6,37	5,46	5,1	4,78	4,25	3,82
7	18,7	15,8	13,9	12,3	11,1	9,9	8,92	8,1	7,43	6,38	5,95	5,54	4,95	4,46
8	21,2	18,1	15,9	14,1	12,7	11,3	10,2	9,25	8,5	7,3	6,8	6,4	5,65	5,1
9	24,5	20,0	17,8	15,3	14,2	12,7	11,0	10,4	9,5	8,2	7,6	7,0	6,3	5,6
10	27,2	22,7	19,8	17,6	15,8	14,1	12,7	11,5	10,6	9,1	8,5	8,0	7,06	6,4
12	32,6	27,3	23,9	21,2	19,1	17,0	15,3	13,9	12,8	11,0	10,2	9,6	8,5	7,65
14	37,1	31,7	27,8	24,7	22,2	19,8	17,8	16,2	14,8	12,7	11,9	11,1	9,9	8,92
16	42,4	36,2	31,8	28,2	25,4	22,6	20,4	18,5	17,0	14,6	13,6	12,8	11,3	10,2
18	49	41	35,7	31,7	28,5	—	23	—	19,1	16,4	—	14	12,7	11,3
20	54,5	45,5	39,8	35,3	31,7	—	25,5	—	21,3	18,2	—	16	14,1	12,8
25	68	57	49,7	44	39,6	—	31,9	—	26,8	22,8	—	19,4	17,6	15,9
30	83	68	59,5	52,8	47,5	—	38,4	—	32,0	27,4	—	24	21,1	19,1
35	95	79,5	69,5	61,7	55,5	—	44,5	—	37,2	31,3	—	28	24,7	22,3
40	109	91	79,6	70,6	63,4	—	51	—	42,6	36,4	—	32	28,2	25,6
45	122	102	89,5	79	71,5	—	57,2	—	47,8	41	—	35	31,8	28,6
50	136	114	99,4	88	79,2	—	63,8	—	53	45,6	—	38,8	35,2	31,8
55	151	125	109	99	87,1	—	70,3	—	58,5	50,2	—	43,4	38,7	35

## IV. ПРИПУСКИ НА ПОДРЕЗАНИЕ ТОРЦОВ И УСТУПОВ

### 1. Припуски на длину при черновом подрезании торцов и уступов

Таблица 12

Номинальный диаметр в мм	от 5 до 6	от 8 до 25	от 27 до 50	от 55 до 70	от 70 до 150
	Припуск на длину (на подрезку)	2	3	4	5

### 2. Припуски на чистовое подрезание торцов и уступов

Таблица 13

Диаметр обрабатываемой детали в мм	Общая длина обрабатываемой детали в мм					
	до 18	св. 18 до 50	св. 50 до 120	св. 120 до 260	св. 260 до 500	св. 500
	припуск в мм					
До 30 . . . . .	0,4	0,5	0,7	0,8	1,0	1,2
Св. 30 до 50 . . . . .	0,5	0,6	0,7	0,8	1,0	1,2
Св. 50 до 120 . . . . .	0,6	0,7	0,8	1,0	1,2	1,3
Св. 120 до 260 . . . . .	0,7	0,8	1,0	1,0	1,2	1,4
Св. 260 . . . . .	0,8	0,9	1,0	1,2	1,4	1,5

## V. РЕЖИМЫ РЕЗАНИЯ ПРИ ПОДРЕЗАНИИ ТОРЦОВ И УСТУПОВ

### 1. Подачи при черновом подрезании торцов и уступов

Таблица 14

Глубина резания в мм	2	3	4	5
Подача в мм/об	0,4—1,0	0,35—0,6	0,3—0,5	0,3—0,4

Примечание. Меньшие значения брать для твердых материалов, большие значения — для мягких материалов.

### 2. Подачи при чистовом подрезании торцов и уступов

Таблица 15

Характер обработки	Глубина резания в мм	Диаметр обрабатываемой детали в мм						
		до 30	31—60	61—100	101—150	151—300	301—500	св. 500
Чистая, малозаметные следы обработки ▽ ▽ 4	До 2	0,08—0,2	0,15—0,3	0,25—0,4	0,3—0,5	0,35—0,7	0,4—0,8	0,45—0,9

Примечание. Меньшие подачи брать для особо чистой обработки.

### 3. Скорости резания при подрезании торцов и уступов

При подрезании подрезными резцами скорости резания, приведенные в табл. 7—9 для продольного обтачивания наружных цилиндрических поверхностей, умножить на коэффициент 0,8. При подрезании проходными резцами скорость резания умножается на 1,2.

## \* VI. ВЫТАЧИВАНИЕ НАРУЖНЫХ КАНАВОК И ОТРЕЗАНИЕ ОТРЕЗНЫМИ РЕЗЦАМИ

При слишком широком резце непроизводительно расходуется обрабатываемый материал, а при узком — часто проронсходят поломки резца. Ширина резца выбирается по табл. 16.

### 1. Выбор ширины резца и подачи при работе отрезными резцами

Таблица 16

Диаметр обрабатываемой детали в мм до	Ширина резца в мм	Обрабатываемый материал				
		сталь и стальное литье				
		предел прочности $\sigma_B$ в кг/мм <sup>2</sup>				
		до 50	от 50 до 80	от 80 до 120	от 120 до 180	чугун серый
		твердость по Бринеллю $H_B$				
		до 143	св. 143 до 223	от 229 до 341	до 180	от 180 до 260
		подача мм/об				
18	2	0,07—0,09	0,05—0,07	0,04—0,06	0,09—0,12	0,07—0,10
30	3	0,09—0,11	0,07—0,09	0,06—0,07	0,12—0,15	0,10—0,12
50	3—4	0,11—0,13	0,09—0,11	0,07—0,09	0,15—0,18	0,12—0,15
80	4—5	0,13—0,16	0,11—0,13	0,09—0,11	0,18—0,22	0,15—0,18
120	5—7	0,16—0,18	0,13—0,15	0,11—0,13	0,22—0,25	0,18—0,20
180	7—8	0,18—0,22	0,15—0,18	0,13—0,15	0,25—0,30	0,20—0,25
260	8—10	0,22—0,25	0,18—0,20	0,15—0,17	0,30—0,35	0,25—0,28
360	10—12	0,25—0,30	0,20—0,25	0,17—0,20	0,35—0,40	0,28—0,32
Св. 360	12—15	0,30—0,35	0,25—0,28	0,20—0,22	0,40—0,45	0,32—0,38

#### Примечания:

1. Большие значения подачи следует брать для больших диаметров и мягких металлов, меньшие — для меньших диаметров и твердых металлов.
2. При нежестком креплении детали и резца и при работе с ручной подачей табличные значения подачи следует уменьшать на 30—40%.
3. После углубления резка приблизительно на половину радиуса обрабатываемой детали следует подачу уменьшить до 0,5 первоначальной величины.

## 2. Скорости резания при отрезании резцами из быстрорежущей стали

Таблица 17

Подача в мм/об	Обрабатываемый материал									
	сталь углеродистая $\sigma_b$ в кг/мм <sup>2</sup>			сталь хромоникелевая $\sigma_b$ в кг/мм <sup>2</sup>		чугун серый				
	45	75	85	85	75	$H_B = 190$				
	работа с охлаждением					работа без охлаждения				
	ширина резца в мм									
	2	4	8	12	16	2	4	8	12	16
скорость резания в м/мин										
0,04	92	56	35	56	36	—	—	—	—	—
0,06	73	43	28	45	28	32	30	—	—	—
0,08	62	36	23	38	24	27	27	—	—	—
0,10	55	31	21	34	21	24	24	27	—	—
0,15	44	23	17	27	17,5	22	21	23	—	—
0,20	38	19,5	14,5	23	14,5	19	18	21	22	23
0,25	33	17	12,5	21	12,5	16	14	19	10	21
0,40	—	12,5	—	—	—	—	—	—	16	17

## 3. Двухступенчатый отрезной резец

Токарь Рыбаков, работающий на Белорезком металлургическом комбинате, сконструировал отрезной резец новой конструкции (рис. 14) из стали марки Р9. Вместо одной режущей кромки сделаны две параллельные друг другу и расположенные в виде ступени.

Основное достоинство нового резца — способность работать только с одной поперечной подачей. Ступенчатое размещение двух режущих кромок препятствует заклиниванию резца, и отрезные работы можно проводить не вручную, а механически, включив поперечную подачу суппорта. Испытания показали, что резец указанной конструкции в

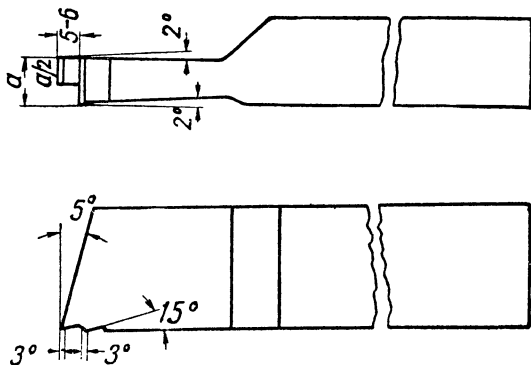


Рис. 14. Двухступенчатый отрезной резец

равных условиях работает в два с лишним раза быстрее, чем обычный отрезной резец. При затуплении резец заправляется на универсальном заточном станке. Когда первая режущая кромка, выступающая на 5—6 мм, будет сточена, на резце можно сделать новую ступень.

**РАЗДЕЛ ТРЕТИЙ**  
**ОБРАБОТКА ЦИЛИНДРИЧЕСКИХ ОТВЕРСТИЙ**

**I. ПОСЛЕДОВАТЕЛЬНОСТЬ ОБРАБОТКИ ОТВЕРСТИЙ 2—4-го КЛАССОВ ТОЧНОСТИ**  
Таблица 18

Диаметр отверстия в мм	Заготовка под отверстие	Последовательность процессов		
		2-й	3-й	4-й
Классы точности				
До 10	Сплошной материал	Сверление, развертывание получистовое, раз- вертывание чистовое	Сверление, развертывание	Сверление
От 10 до 30	Сплошной материал	Сверление, зенкерование или растачивание, развертывание получис- товое, развертывание чи- стовое	Сверление, растачивание или зенкерование, развертывание	Сверление, зенкерование или развертывание
	Отлитое или прошитое отверстие с припуском до 4 мм на диаметр	Растачивание или зенкерование, развертывание получистовое, раз- вертывание чистовое	Растачивание или зенкерование, развертывание	Растачивание или зенкерование

Продолжение табл. 18

		Последовательность переходов		
		Классы точности		
		2-й	3-й	4-й
Диаметр в мм отверстия	Заготовка под отверстие			
	Отлитое или прошитое от- верстие с при- пуском свыше 4 мм на диа- метр	Растачивание или зен- керование черновое, зен- керование или растачива- ние получистовое, раз- вертывание получисто- вое, развертывание чи- стовое	Растачивание или зен- керование черновое или растачивание получисто- вое, развертывание	Растачивание или зенкero- вание черно- вое, зенкero- вание или ра- стачивание чистовое
	От 30 до 100	Сплошной материал	Сверление, расверли- вание или (вместо рас- верливания и зенкeroва- ния) растачивание чер- новое, развертывание по- лучистовое, развертыва- ние чистовое	Сверление, расверли- вание, зенкерование или (вместо расверливания и зенкерования) растачи- вание, развертывание
От 30 до 100	Отлитое или прошитое от- верстие с при- пуском до 6 мм на диа- метр	Растачивание или зен- керование, развертыва- ние получистовое, раз- вертывание чистовое	Растачивание или зен- керование, развертыва- ние	Растачивание или зенкero- вание



Продолжение табл. 18

		Последовательность переходов		
		Классы точности		
Диаметр отверстия в мм	Заготовка под отверстие	2-й	3-й	4-й
		От 30 до 100	Отлитое или прошитое от- верстие с при- пуском выше 6 мм на диа- метр	Растачивание или зен- керование черновое, зен- керование или растачи- вание получистовое, раз- вертывание чистовое
Свыше 100	Отлитое или прошитое от- верстие с при- пуском 6 мм на диаметр	Растачивание черновое, растачивание получисто- вое, растачивание чисто- вое или развертывание специальной разверткой	Растачивание черновое, растачивание получисто- вое, растачивание чисто- вое или развертывание специальной разверткой	Растачивание черновое, рас- тачивание чистовое

## II. РЕЖИМЫ РЕЗАНИЯ ПРИ СВЕРЛЕНИИ БЫСТРОРЕЖУЩИМИ СВЕРЛАМИ

### 1. Подачи при сверлении спиральными сверлами

Таблица 19

Обрабатываемый материал	Диаметр сверла в мм				
	10	12	14	16	28
					30
	подача в мм/об				
До 60	0,30	0,35	0,30	0,25	0,12
65—90	0,22	0,26	0,22	0,18	0,09
95—110	0,16	0,19	0,16	0,14	0,07
Св. 110	0,13	0,16	0,13	0,11	0,05
Чугун $H_V$ до 170, бронза, латунь, алюми- ниевые сплавы	0,50	0,50	0,40	0,35	0,17
Чугун $H_V = 170$ и выше . . . . .	0,30	0,30	0,24	0,21	0,10
					0,10

## 2. Подачи при рассверливании спиральными сверлами

Т а б л и ц а 20

Обрабатываемый материал		Диаметр сверла в мм										
		25		30		40		50				
		диаметр предварительно просверленного отверстия в мм										
		10	15	10	15	20	15	20	30	20	30	
		подача в мм/об										
Стали $\sigma_b$ в кг/мм <sup>2</sup>	До 60	0,5	0,5	0,6	0,6	0,6	0,45	0,45	0,6	0,7	0,3	0,6
	65—90	0,4	0,4	0,45	0,45	0,45	0,3	0,3	0,4	0,5	0,2	0,45
	95—110	0,3	0,3	0,3	0,4	0,4	0,2	0,2	0,3	0,45	0,15	0,3
	Св. 110	0,25	0,25	0,25	0,3	0,3	0,16	0,16	0,25	0,35	0,12	0,25
Чугун $H_B$ до 170, бронза, латунь, алюми- ниевые сплавы . . . . .		0,7	0,7	0,9	0,9	0,9	1,0	1,0	1,0	1,0	0,65	1,2
Чугун $H_B = 170$ и выше		0,6	0,6	0,6	0,6	0,7	0,8	0,8	0,8	0,8	0,4	0,8

### 3. Скорости резания при сверлении отверстий спиральными сверлами из быстрорежущей стали

Углеродистая сталь  $\sigma_b=75$  кг/мм<sup>2</sup>,  $H_B=215$

Таблица 21

Подача в мм/об	Диаметр сверла в мм							
	10	12	14	16	20	24	28	30
	скорость резания в м/мин							
0,08	—	—	—	—	41,1	44,3	33,3	33,0
0,09	—	—	—	—	41,1	44,3	33,3	33,0
0,10	—	—	—	40,9	41,1	44,3	33,3	33,0
0,12	35,1	—	40,1	40,9	41,1	44,3	33,3	33,0
0,15	29,8	32,1	34,1	34,7	35,0	37,7	33,3	33,0
0,18	26,5	28,5	30,3	30,8	31,0	33,4	33,3	33,0
0,20	24,6	26,6	28,3	28,6	28,9	31,1	31,1	30,8
0,25	22,0	23,8	25,3	25,6	25,8	—	—	—
0,30	20,1	21,7	23,1	23,4	—	—	—	—
0,25	—	20,1	21,4	—	—	—	—	—

Чугун  $H_B=190$

Таблица 22

Подача в мм/об	Диаметр сверла в мм							
	10	12	14	16	20	24	28	30
	скорость резания в м/мин							
0,12	—	—	—	—	—	36,7	37,3	37,1
0,15	—	—	—	—	37,3	36,7	37,3	37,1
0,18	—	—	—	37,1	37,3	36,7	37,3	37,1
0,20	—	—	34,8	35,0	35,1	36,7	37,3	37,1
0,25	27,8	29,1	30,2	31,0	31,1	32,5	32,9	32,9

Продолжение табл. 22

Подача в мм/об	Диаметр сверла в мм							
	10	12	14	16	20	24	28	30
	скорость резания в м/мин							
0,30	24,8	26,0	27,0	28,0	28,1	29,0	—	—
0,35	23,4	24,4	25,3	25,3	—	—	—	—
0,40	22,2	23,0	24,0	24,0	—	—	—	—
0,45	21,1	22,2	22,9	—	—	—	—	—
0,50	20,2	21,3	22,0	—	—	—	—	—

## Примечания.

1. Работа производится по сталям с охлаждением, по чугуну — без охлаждения.

2. Поправочные коэффициенты для измененных условий работы см. в табл. 25.

#### 4. Скорости резания при рассверливании углеродистой стали $\sigma_b = 75 \text{ кг/мм}^2$ спиральными сверлами из быстрорежущей стали

работа с охлаждением

Таблица 23

Диаметр сверла в мм	Подача в мм/об	Диаметр предварительно просверленного отверстия в мм					
		10	15	20	30	40	50
		скорость резания в м/мин					
25	0,2	35,2	38,2	—	—	—	—
	0,3	28,7	31,1	—	—	—	—
	0,4	24,9	27,0	—	—	—	—
	0,6	20,3	22,0	—	—	—	—
30	0,2	32,4	34,3	37,2	—	—	—
	0,3	26,4	27,9	30,3	—	—	—
	0,4	22,8	24,2	26,2	—	—	—
	0,6	18,7	19,8	21,4	—	—	—

Продолжение табл. 23

Диаметр сверла в мм	Подача в мм/об	Диаметр предварительно просверленного отверстия в мм					
		10	15	20	30	40	50
		скорость резания в м/мин					
40	0,1	—	45,2	47,2	54,3	—	—
	0,2	—	32,0	33,4	38,4	—	—
	0,3	—	26,1	27,3	31,3	—	—
	0,4	—	22,6	23,6	27,1	—	—
	0,6	—	18,4	19,3	22,1	—	—
	0,8	—	16,0	16,3	19,2	—	—
50	0,1	—	—	44,2	48,3	—	—
	0,2	—	—	31,3	34,0	39,0	—
	0,3	—	—	25,5	27,7	32,2	—
	0,4	—	—	22,1	24,0	27,5	—
	0,6	—	—	18,1	19,6	22,5	—
	0,8	—	—	15,7	16,9	19,5	—

Примечание. Поправочные коэффициенты для измененных условий работы см. в табл. 25.

**5. Скорости резания при рассверливании чугуна  $H_B = 190$  спиральными сверлами из быстрорежущей стали**  
 работа без охлаждения

Таблица 24

Диаметр сверла в мм	Подача в мм/об	Диаметр предварительно просверленного отверстия в мм					
		10	15	20	30	40	50
		скорость резания в м/мин					
25	0,30	32,2	33,5	—	—	—	—
	0,45	27,4	28,6	—	—	—	—
	0,65	24,4	25,4	—	—	—	—

Продолжение табл. 24

Диаметр сверла в мм	Подача в мм/об	Диаметр предварительно просверленного отверстия в мм					
		10	15	20	30	40	50
		скорость резания в м/мин					
30	0,55	25,2	26,0	27,1	—	—	—
	0,80	21,7	22,4	23,4	—	—	—
	1,0	19,9	20,4	21,4	—	—	—
40	0,65	—	24,6	25,2	26,8	—	—
	0,8	—	21,8	22,4	24,0	—	—
	1,0	—	20,2	20,6	22,0	—	—
50	0,45	—	—	26,3	27,3	29,4	—
	0,70	—	—	22,0	23,0	24,8	—
	0,90	—	—	20,0	20,8	22,4	—
	1,2	—	—	17,8	18,6	20,1	—

Примечание. Поправочные коэффициенты для измененных условий работы см. в табл. 25.

### 6. Поправочные коэффициенты на скорость резания для спиральных сверл, зенкеров и разверток в зависимости от обрабатываемого материала

Таблица 25

№ п/п	Наименование материала	Механические свойства		Поправочные коэффициенты
		твёрдость по Бринеллю НВ	пределы прочности $\sigma_b$ в кг/мм <sup>2</sup>	
I	Стали углеродистые конструкционные (углерода 0,6%) 0,8; 10; 15; 20; 25; 30; 35; 40; 45; 50; 55; 60; 65. Ст. 0; Ст. 1; Ст. 2; Ст. 3; Ст. 4; Ст. 5; Ст. 6.	77—107	30—40	0,9
		107—138	40—50	1,1
		138—169	50—60	1,3
		169—200	60—70	1,1
		200—231	70—80	1,0
		231—262	80—90	0,9

Продолжение табл. 25

№ п/п	Наименование материала	Механические свойства		Поправочные коэффициенты
		твёрдость по Бриггелю $H_B$	пределы прочности $\sigma_B$ в кг/мм <sup>2</sup>	
II	Стали углеродистые инструментальные и конструкционные (углерода 0,6%) Ст. 7; 65; 70; Ст 8; 9; 10, 12; 13	169—200	60—70	0,85
		200—231	70—80	0,75
		231—262	80—90	0,65
		262—288	90—100	0,60
		288—317	100—110	0,61
III	Стали хромистые 15X; 20X; 30X; 35X; 38XA; 40X; 45X; 50X	111—146	40—50	1,34
		146—174	50—60	1,12
		174—203	60—70	0,97
		203—230	70—80	0,85
		230—260	80—90	0,76
		260—288	90—100	0,69
		288—317	100—110	0,65
IV	Серый чугун СЧ 12—28; СЧ 15—32; СЧ 18—36; СЧ 21—40; СЧ 24—44; СЧ 28—48; СЧ 32—52	120—140	—	1,63
		140—160	—	1,35
		160—180	—	1,15
		180—200	—	1,00
		200—220	—	0,85
		220—240	—	0,77
		240—260	—	0,69
V	Алюминий	—	7—16	6,0
		—	17—28	5,0
VI	Дуралюминий	—	20—30	6,0
		—	30—40	5,0
		—	40—50	4,0
VII	Силумин и литые алюминиевые сплавы	—	10—20	5,0
		—	20—30	4,0



### III. РЕЖИМЫ РЕЗАНИЯ ПРИ СВЕРЛЕНИИ ТВЕРДОСПЛАВНЫМИ СВЕРЛАМИ

#### Подачи при сверлении твердосплавными сверлами

Таблица 26

Диаметр сверла $D$ в мм	Сталь	Чугун $H_B \leq 170$	Чугун $H_B \geq 170$
	подача $S$ в мм/об		
10	0,12—0,16	0,25—0,45	0,20—0,35
12	0,14—0,20	0,3—0,5	0,20—0,35
16	0,16—0,22	0,35—0,6	0,25—0,40
20	0,20—0,26	0,4—0,7	0,25—0,40
23	0,22—0,28	0,45—0,8	0,30—0,45
26	0,24—0,32	0,5—0,85	0,35—0,50
29	0,26—0,35	0,5—0,90	0,40—0,60

Подачи даны для сверления отверстий глубиной до трех диаметров. При большей глубине сверления следует вводить поправочный коэффициент.

Длина сверления в диаметрах сверла	3—5	5—7	7—10
	Поправочные коэффициенты на подачу	0,90	0,80

При рассверливании величина подачи увеличивается примерно в 1,5—2 раза по сравнению с табличными данными.

### IV. СПОСОБЫ ПОВЫШЕНИЯ ПРОИЗВОДИТЕЛЬНОСТИ ТРУДА ПРИ СВЕРЛЕНИИ

Опыт новаторов-сверловщиков показывает, что увеличение подачи сверла больше способствует повышению производительности, чем увеличение скорости резания.

Чтобы увеличить подачу, не опасаясь поломки сверла, новаторы подтачивают перемычку сверла. Различные формы перемычки изображены на рис. 15.

Подточка перемычки состоит в выборке у вершины сверла по обеим канавкам дополнительных выемок, как показано на рис. 15, б и в

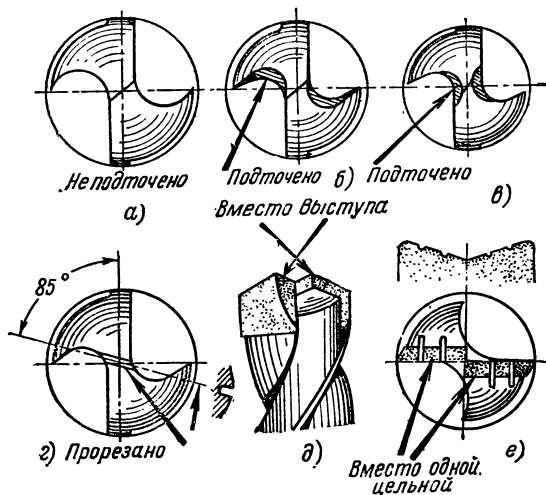


Рис. 15. Различные формы перемычки сверла

Сверловщик Средневолжского станкостроительного завода в Куйбышеве, лауреат Сталинской премии В. И. Жиров, перерезает перемычку канавкой и таким образом совершенно исключает перемычку из работы (рис. 15, г). При пересечении перемычки канавкой образуются острые края, которые во время вращения сверла играют роль дополнительных режущих кромок. В результате такой заточки сила подачи уменьшается до двух раз и сверло, работая при повышенных подачах, проходит отверстие в 2—2,5 раза быстрее по сравнению со сверлом обычной геометрии.

Проф. В. А. Кривоухов разработал новую конструкцию перемычки твердосплавного сверла (рис. 15, *д*). С понижением центра перемычки ему удалось образовать дополнительные режущие кромки близ центра.

Всесоюзный Научно-исследовательский инструментальный институт создал конструкцию перемычки с максимальной длиной главных режущих лезвий (рис. 15, *е*).

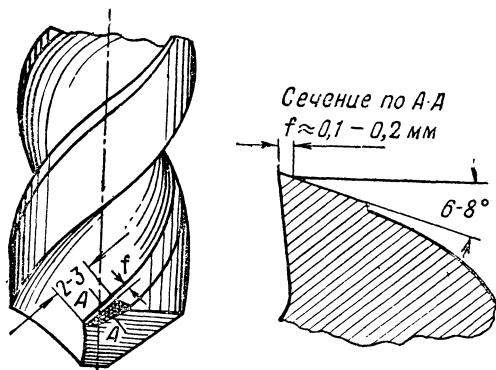


Рис. 16. Геометрия подточки направляющей ленточки спирального сверла

Для устранения износа направляющих ленточек и повышения стойкости сверл применяется подточка ленточек (рис. 16).

Подточку ленточек производят на длине 2—3 мм путем снятия затылка под углом 6—8°, оставляя узкую фаску шириной 0,1—0,2 мм. Эта фаска необходима для того, чтобы при износе сверла его диаметр на этом участке не уменьшался бы и не получилось бы защемления и поломки сверла. При обработке вязких сталей, особенно когда сверление сопровождается налипанием частиц обрабатываемого металла на ленточки, такая заточка дает увеличение стойкости сверла от 2 до 6 раз.

## V. ЦЕНТРОВАНИЕ

## 1. Формы и размеры центровых отверстий

Формы и размеры центровых отверстий показаны на рис 17. *а* и *б*. Центровое отверстие с предохранительным конусом в  $120^\circ$  защищает основной конус ( $60^\circ$ ) от забоин;

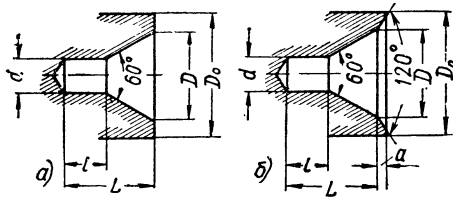


Рис. 17. Формы и размеры центровых отверстий

кроме того, при наличии предохранительного конуса удобнее производить подрезание торца детали. Размеры центровых отверстий (в мм) даны в табл. 27.

Таблица 27

Интервал диаметров заготовки цилиндрического вала	Размеры отверстия					Наименьший диаметр концевой шейки заготовки $D_0$
	$D$	$d$	$L$	$l$	$a$	
4—6	2,5	1,0	2,5	1,2	0,4	4,0
6—10	4,0	1,5	4,0	1,8	0,6	6,5
10—18	5,0	2,0	5,0	2,4	0,8	8,0
18—30	6,0	2,5	6,0	3,0	0,8	10,0
30—50	7,5	3,0	7,5	3,6	1,0	12,0
50—80	10,0	4,0	10,0	4,8	1,2	15,0
80—120	12,5	5,0	12,5	6,0	1,5	20,0
120—180	15,0	6,0	15,0	7,2	1,8	25,0
180—260	20,0	8,0	20,0	9,6	2,0	30,0

## 2. Режимы резания при центровании

Таблица 28

Наименование инструмента, характер работы	Диаметр центрального отверстия в мм						
	1,0—1,5	2,0	2,5	3,0	4,0	5,0	6,0—8,0
Сверление центрального отверстия центровочным сверлом	режим обработки						
	0,02	0,04	0,05	0,06	0,08	0,10	0,12
Скорость резания в м/мин	—	—	8—15	—	—	—	—
Зенкование центрального отверстия центровочной зенковой 60°	0,02	0,04	0,05	0,06	0,08	0,10	0,12
	Скорость резания в м/мин	—	—	12—25	—	—	—
Сверление центрального отверстия центровочным комбинированным сверлом	0,01	0,02	0,03	0,03	0,04	0,06	0,08
	Скорость резания в м/мин	—	—	12—25	—	—	—

## VI. ПРИПУСКИ НА ОБРАБОТКУ ОТВЕРСТИЙ

## 1. Припуски на диаметр при растачивании отверстий (в мм)

Таблица 29

Черновое растачивание	Чистовое растачивание	
	диаметр обрабатываемого отверстия	припуск на диаметр
Размеры припуска на черновое растачивание зависят от размеров литейных припусков заготовки	От 18 до 30	0,7
	Св. 32 до 50	1,2
	Св. 52 до 65	1,3
	Св. 68 до 80	1,3
	Св. 82 до 100	1,5
	Св. 105 до 200	2,0

## 2. Припуски под зенкерование (в мм)

Таблица 30

Диаметр зенкера в мм	15—20	25—35	40—45	50—60	70	80
Припуск в мм	0,5	0,75	1,0	1,5	1,75	2,0

### 3. Припуски на диаметр под развертывание (в мм.)

(после обработки отверстия сверлом, резцом или зенкером)

Таблица 31

	Диаметр отверстия				
	12—18	18—30	30—50	50—75	75—100
Припуски					
	припуск на диаметр отверстия				
Общий припуск на черновое и чистовое развертывание . . . . .	0,15	0,20	0,25	0,30	0,40
Припуск на черновое развертывание . . . . .	0,10—0,11	0,14	0,18	0,20—0,22	0,30
Припуск на чистовое развертывание . . . . .	0,04—0,05	0,06	0,07	0,08—0,10	0,10

## VII. РЕЖИМЫ РЕЗАНИЯ ПРИ РАСТАЧИВАНИИ, ЗЕНКЕРОВАНИИ И РАЗВЕРТЫВАНИИ ОТВЕРСТИЙ

### 1. Рекомендуемые подачи при растачивании в зависимости от диаметра изделия и характера обработки

Таблица 82

Вид обработки	Обозначения на чертежах	Глубина резания в мм	Число проходов	Диаметр обрабатываемой детали в мм									
				подача в мм/об									
				до 30	31—60	61—100	101—150	151—300	301—500	свыше 500			
Грубые следы обработки . . . . .	▽	1—3	1	0,15 —0,2	0,15 —0,3	0,2 —0,5	0,3 —0,6	0,35 —0,7	0,5 —0,8	0,6 —1,0			
	▽▽	4—6	1—2	0,06 —0,15	0,08 —0,2	0,15 —0,25	0,15 —0,3	0,2 —0,4	0,25 —0,5	0,3 —0,6			
Получистая . . . . .	▽▽▽	7	1	0,15 —0,2	0,2 —0,3	0,3 —0,5	0,4 —0,6	0,5 —0,8	0,6 —0,9	0,7 —1,0			
	▽▽▽▽												

П р и м е ч а н и е. Скорость резания при растачивании выбирается по табл 7—9, причем табличные данные умножаются на поправочный коэффициент 0,8.



## 2. Подачи и скорости резания при зенкеровании зенкерами из быстрорежущей стали

### А. Подача и скорость резания при зенкеровании углеродистой стали с охлаждением

Таблица 33

Подача в мм/об	Диаметр зенкера в мм					
	15	18	20	25	30	35
	припуск на сторону в мм					
	0,5	0,5	0,5	0,75	0,75	0,75
скорость резания в м/мин						
0,2	43,8	—	—	—	—	—
0,3	30,0	35,6	34,7	—	—	—
0,4	31,2	30,7	30,1	26,9	28,4	—
—	—	—	—	21,5	21,9	—
0,5	27,8	27,4	26,9	24,2	25,4	25,2
—	—	—	—	19,1	19,6	19,8
0,6	25,5	25,1	24,5	22,1	23,4	22,8
—	—	—	—	17,5	17,8	18,0
0,7	23,5	23,2	22,7	20,5	21,7	21,0
—	—	—	—	16,2	16,5	16,1
0,8	—	21,8	21,2	19,3	20,3	19,8
—	—	—	—	15,2	15,4	15,6
1,0	—	19,4	18,9	17,3	18,1	17,8
—	—	—	—	13,6	13,9	13,9
1,2	—	—	17,3	15,6	16,3	16,2
—	—	—	—	12,4	12,5	12,7
1,4	—	—	—	14,5	15,4	15,1
—	—	—	—	11,5	11,7	11,8

Продолжение табл 33

Подача в мм/об	Диаметр зенкера в мм					
	40	45	50	60	70	80
	припуск на сторону в мм					
	1,0	1,0	1,25	1,5	1,75	2,0
скорость резания в м/мин						
0,7	15,7	15,8	—	—	—	—
0,8	14,7	14,8	13,7	—	—	—
1,0	13,1	13,2	12,3	11,0	10,6	—
1,2	11,9	12,0	11,1	10,0	9,7	9,8
1,4	11,1	11,2	10,4	9,3	9,0	9,1
1,6	10,3	10,3	9,7	8,7	8,4	8,5
1,8	9,8	9,8	9,2	8,2	7,9	8,0
2,0	9,4	9,4	8,7	7,8	7,5	7,6
2,2	8,9	8,9	8,3	7,4	7,2	7,2
2,4	—	—	—	7,1	6,9	7,0
2,6	—	—	—	—	6,6	6,8
2,8	—	—	—	—	6	6,5

**Б. Подача и скорость резания при зенкерованием серого чугуна  $H_B = 190$** 

(работа без охлаждения)

Таблица 34

Подача в мм/об	Диаметр зенкера в мм					
	15	18	20	25	30	35
	припуск на сторону в мм					
	0,5	0,5	0,5	0,75	0,75	0,75
скорость резания в м/мин						
0,4	32,4	—	—	—	—	—
0,6	27,4	28,5	28,4	—	—	—
0,7	25,8	26,8	26,7	—	—	—
0,8	24,5	25,0	25,0	25,0	—	—
—	—	—	—	21,5	—	—
1,0	22,4	23,2	23,2	22,8	23,5	24,0
—	—	—	—	19,7	20,0	20,2
1,2	20,8	21,6	21,6	21,2	21,6	22,0

Продолжение табл. 34

Подача в мм/об	Диаметр зенкера в мм					
	15	18	20	25	30	35
	припуск на сторону в мм					
	0,5	0,5	0,5	0,75	0,75	0,75
скорость резания в м/мин						
—	—	—	—	18,4	18,6	18,8
1,4	—	20,3	20,3	20,0	20,3	20,7
—	—	—	—	17,3	17,5	17,7
1,6	—	—	19,4	18,8	19,4	19,6
—	—	—	—	16,3	16,5	16,8
1,8	—	—	—	18,0	18,4	18,7
—	—	—	—	15,5	15,7	16,0
2,0	—	—	—	17,3	17,7	17,9
—	—	—	—	15,0	15,3	15,3
2,2	—	—	—	—	—	17,3
—	—	—	—	—	—	14,7
2,4	—	—	—	—	—	16,9
—	—	—	—	—	—	14,2

Подача в мм/об	Диаметр зенкера в мм					
	40	45	50	60	70	80
	припуск на сторону в мм					
	1,0	1,0	1,25	1,5	1,75	2,0
скорость резания в м/мин						
1,2	17,5	17,9	17,4	—	—	—
1,4	16,6	17,2	16,4	16,6	—	—
1,6	15,7	16,4	15,6	15,7	15,1	—
1,8	15,0	15,6	14,8	14,9	14,4	14,7
2,0	14,3	14,8	14,2	14,4	13,8	14,0
2,2	13,8	14,3	13,7	13,8	13,3	13,5
2,4	13,4	13,9	13,3	13,3	12,8	13,0
2,6	13,0	13,5	12,8	12,9	12,4	12,6
2,8	12,6	13,0	12,3	12,5	12,0	12,3
3,0	—	12,7	12,1	12,2	11,7	11,9
3,5	—	—	—	11,5	11,10	11,3
4,0	—	—	—	—	10,5	10,7

### 3. Подачи и скорости резания при зенкеровании зенкерами из твердых сплавов

Подачи при зенкеровании твердосплавными зенкерами на проход

Таблица 36

Диаметр зенкера $D$ в мм	Сталь не-закаленная	Сталь закаленная	Чугун $H_B \leq 170$	Чугун $H_B \geq 170$
	подача $S$ в м/об			
До 15	0,40—0,55	0,20—0,40	0,60—0,9	0,45—0,65
20	0,50—0,7	0,30—0,55	0,75—1,1	0,55—0,75
25	0,60—0,9	0,35—0,60	0,85—1,2	0,60—0,8
30	0,65—1,0	0,40—0,65	0,95—1,3	0,65—0,9
35	0,70—1,1	0,40—0,70	1,05—1,5	0,7—1,0
40	0,70—1,1	0,45—0,80	1,15—1,7	0,8—1,2
50	0,80—1,3	—	1,35—2,0	0,9—1,4
60	0,80—1,3	—	1,4—2,1	1,0—1,5
70	0,90—1,4	—	1,5—2,2	1,1—1,6
80 и выше	1,00—1,5	—	1,6—2,4	1,1—1,7

При работе зенкерами, оснащенными твердым сплавом, скорость резания изменяется в следующих пределах:

Чистовое зенкерование      Черновое зенкерование

Сталь . . . . .  $v = 40-80$  м/мин     $v = 30-60$  м/мин

Чугун . . . . .  $v = 40-90$  »     $v = 35-75$  »

#### 4. Подачи при раззертывании сквозных отверстий цилиндрическими раззертками

Таблица 36

Обрабатываемый материал	Диаметр раззертки в мм													
	5	8	10	15	20	25	30	35	40	50	60	70	80	
Стали $\varphi_b$ кг/мм <sup>2</sup>	До 65 65—95 св. 95	0,45 0,40 0,30	0,65 0,55 0,45	0,80 0,65 0,50	1,10 0,90 0,80	1,35 1,10 0,90	1,50 1,20 1,0	1,70 1,40 1,10	1,85 1,50 1,20	2,0 1,60 1,30	2,3 1,90 1,50	2,6 2,10 1,70	2,8 2,20 1,80	3,0 2,40 1,90
Чугун $H_V$ до 170, бронза, латунь, алюминиевые сплавы		0,95	1,35	1,60	2,0	2,40	2,80	3,20	3,60	4,0	4,50	5,10	5,60	6,0
Чугун $H_V = 170$	0,65	0,90	1,05	1,30	1,60	1,80	2,10	2,30	2,50	2,90	3,40	3,60	4,0	

Примечание. При раззертывании глухих отверстий следует брать подачи в пределах 0,1—0,5 мм.

### 5. Скорости резания при развертывании цилиндрическими развертками из быстрорежущей стали

Таблица 37

		Углеродистая сталь $\sigma_b = 75 \text{ кг/мм}^2$							
		диаметр развертки в мм							
подача в мм/об	10	15	20	25	30	40	50	60	80
	скорость резания в м/мин								
0,5	17,4	—	—	—	—	—	—	—	—
0,6	15,5	—	—	—	—	—	—	—	—
0,7	14,0	13,4	—	—	—	—	—	—	—
0,8	12,7	12,3	11,7	11,0	—	—	—	—	—
1,0	—	10,6	10,1	9,5	9,0	—	—	—	—
1,2	—	9,4	9,0	8,4	8,0	7,4	—	—	—
1,4	—	—	8,1	7,6	7,2	6,7	6,7	—	—
1,6	—	—	—	7,0	6,6	6,1	6,2	6,1	—
1,8	—	—	—	—	6,1	5,7	5,7	5,6	5,9
2,0	—	—	—	—	—	5,4	5,4	5,4	5,5
2,2	—	—	—	—	—	—	5,0	5,0	5,2
2,5	—	—	—	—	—	—	4,6	4,6	4,7
3,0	—	—	—	—	—	—	—	4,1	4,2
		Чугун $H_B = 190$							
0,5	15,5	—	—	—	—	—	—	—	—
0,6	14,2	—	—	—	—	—	—	—	—
0,7	13,1	—	—	—	—	—	—	—	—
0,8	12,3	12,1	—	—	—	—	—	—	—
1,0	11,0	10,9	—	—	—	—	—	—	—
1,2	10,0	9,7	9,7	—	—	—	—	—	—
1,4	9,4	9,1	9,0	—	—	—	—	—	—
1,6	8,7	8,6	8,5	8,2	—	—	—	—	—
1,8	—	8,1	8,0	7,7	—	—	—	—	—

Продолжение табл. 37

Углеродистая сталь $\sigma_b = 75 \text{ кг/мм}^2$									
диаметр развертки в мм									
подача в мм/об	10	15	20	25	30	40	50	60	80
	скорость резания в м/мин								
2,0	—	7,6	7,5	7,4	7,1	—	—	—	—
2,2	—	—	7,1	7,0	6,6	6,5	—	—	—
2,5	—	—	6,7	6,6	6,4	6,0	5,7	—	—
3,0	—	—	—	6,0	5,7	5,5	4,9	5,0	5,6
4,0	—	—	—	—	—	4,7	4,5	4,7	4,9
5,0	—	—	—	—	—	—	4,0	4,1	4,4

Примечания:

1. Работа производится по сталям с охлаждением, по чугуну без охлаждения.

2. Поправочные коэффициенты для измененных условий работы см. в табл. 25.

## 6. Подачи при работе твердосплавными развертками

Таблица 38

Диаметр раз- вертки в мм	Обрабатываемый материал			
	сталь		чугун $H_B \leq 170$	чугун $H_B \geq 170$
	незакаленная	закаленная		
подача в мм об				
10	0,35—0,5	0,2—0,3	0,85—1,3	0,65—1,0
15	0,35—0,55	0,25—0,33	0,9—1,4	0,70—1,1
20	0,40—0,6	0,3—0,37	1,0—1,5	0,80—1,2
25	0,45—0,65	0,32—0,4	1,1—1,6	0,85—1,3
30	0,50—0,70	0,35—0,43	1,2—1,8	0,9—1,4
35	0,55—0,75	0,37—0,47	1,25—1,9	0,95—1,45
40	0,60—0,8	0,4—0,5	1,3—2,0	1,0—1,5
50	0,65—0,85	—	1,4—2,1	1,1—1,6
60	0,7—0,9	—	1,6—2,4	1,25—1,8
80 и выше	0,9—1,2	—	2,0—3,0	1,5—2,2

## 7. Максимальные скорости резания при разеертывании

Таблица 39

Обрабатываемый материал	Классы чистоты	
	▽▽▽7	▽▽▽8
	максимальная скорость резания в м/мин	
Сталь $\sigma_b < 90$ в кг/мм <sup>2</sup> . . . . .	12	6
Сталь $\sigma_b > 90$ в кг/мм <sup>2</sup> . . . . .	8	4
Ковкий чугун . . . . .	12	6
Чугун серый и бронза . . . . .	15	8



РАЗДЕЛ ЧЕТВЕРТЫЙ  
ОБРАБОТКА КОНИЧЕСКИХ  
ПОВЕРХНОСТЕЙ

---

I. ЭЛЕМЕНТЫ КОНУСА

На рис. 18 обозначены элементы конуса:

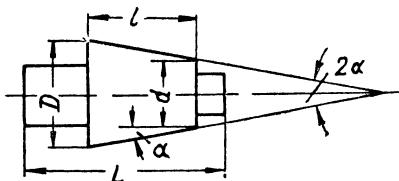


Рис. 18. Обозначение элементов конуса

- $D$  — больший диаметр конуса,
- $d$  — меньший диаметр конуса,
- $L$  — длина всей детали,
- $l$  — длина конуса,
- $\alpha$  — угол уклона конуса,
- $2\alpha$  — угол при вершине конуса,
- $k$  — конусность,
- $i$  — уклон конуса.

## II. ФОРМУЛЫ ДЛЯ ВЫЧИСЛЕНИЯ ЭЛЕМЕНТОВ КОНУСА

Таблица 40

Элементы конуса	Формулы для вычисления элементов конуса	Примеры вычисления элементов конуса
$D$	$D = kl + d;$ $D = 2l \operatorname{tg} \alpha + d$	$d = 40 \text{ мм}; l = 120 \text{ мм}; k = \frac{1}{10};$ $D = \frac{1}{10} \times 120 + 40 = 52 \text{ мм};$ $d = 40; l = 120 \text{ мм}; \operatorname{tg} \alpha = 0,05;$ $D = 2 \cdot 120 \cdot 0,05 + 40 = 52 \text{ мм}$
$d$	$d = D - kl;$ $d = D - 2l \operatorname{tg} \alpha$	$D = 52 \text{ мм}; l = 120 \text{ мм}; k = \frac{1}{10};$ $d = 52 - \frac{1}{10} \cdot 120 = 40 \text{ мм};$ $D = 52 \text{ мм}; l = 120 \text{ мм}; \operatorname{tg} \alpha = 0,05;$ $d = 52 - 2 \cdot 120 \cdot 0,05 = 40 \text{ мм}$
$l$	$l = \frac{D - d}{k};$ $l = \frac{D - d}{2 \operatorname{tg} \alpha}$	$D = 52 \text{ мм}; d = 40 \text{ мм}; k = \frac{1}{10};$ $l = \frac{52 - 40}{\frac{1}{10}} = 12 \cdot 10 = 120 \text{ мм};$ $l = \frac{52 - 40}{2 \cdot 0,05} = \frac{12}{0,1} = 120 \text{ мм}$

Продолжение табл. 40

Элементы конуса	Формулы для вычисления элементов конуса	Примеры для вычисления элементов конуса
$\alpha$	$\operatorname{tg} \alpha = \frac{D-d}{2l};$ $\operatorname{tg} \alpha = \frac{k}{2}$	$D = 52 \text{ мм}; d = 40 \text{ мм};$ $l = 120 \text{ мм};$ $\operatorname{tg} \alpha = \frac{52-40}{2 \cdot 120} = \frac{12}{240} = 0,05;$ $k = \frac{1}{10}; \operatorname{tg} \alpha = \frac{1}{10 \cdot 2} =$ $= \frac{1}{20} = 0,05$
$k$	$k = \frac{D-d}{l};$ $k = 2 \operatorname{tg} \alpha.$	$D = 52 \text{ мм}; d = 40 \text{ мм};$ $l = 120 \text{ мм};$ $k = \frac{52-40}{120} = \frac{12}{120} = \frac{1}{10};$ $k = 2 \cdot 0,05 = \frac{1}{10}$
$i$	$i = \frac{k}{2};$ $i = \frac{D-d}{2l}$ $i = \operatorname{tg} \alpha$	$k = \frac{1}{10}; i = \frac{1}{10 \cdot 2} = \frac{1}{20};$ $D = 52 \text{ мм}; d = 40 \text{ мм}; l =$ $= 120 \text{ мм};$ $i = \frac{52-40}{2 \cdot 120} = \frac{12}{240} = \frac{1}{20};$ $\operatorname{tg} \alpha = 0,05; i = 0,05$

## III. КОНУСЫ

Нормальные конусы  
(ОСТ ВКС 7652),

Таблица 41

Конусность	Угол конуса 2а в градусах	Угол уклона а в градусах	Обозначение
1:200	0°17'13"	0° 8'37"	1:200
1:100	0°34'23"	0°17'12"	1:100
1:50	1° 8'45"	0°34'23"	1:50
1:30	1°54'35"	0°57'18"	1:30
1:20	2°51'51"	1°25'56"	1:20
1:15	3°49' 6"	1°54'33"	1:15
1:10	5°43'29"	2°51'45"	1:10
1:8	7° 9'10"	3°34'35"	1:8
1:5	11°25'16"	5°42'38"	1:5
1:3	18°55'30"	9°27'45"	1:3
1:1,866	30°	15°	30°
1:1,207	45°	22°30'	45°
1:0,866	60°	30°	60°
1:0,652	75°	37°30'	75°
1:0,500	90°	45°	90°
1:0,289	120°	60°	120°

## Примечания:

- Стандарт относится к конусам сопрягаемых деталей.
  - Специальные конусности:
    - 1:1,5 — для тяжелых винтовых трубных соединений с коническим уплотнением;
    - $\frac{1}{2}$  (3 $\frac{1}{2}$ " на 1") — для концов шпинделей фрезерных станков диаметром 70 мм;
    - 1:7 — для кранов в арматуростроении;
    - 1:12 — для шарико- и роликоподшипников на конических втулках;
    - 110° — для винтов по дереву (ГОСТ 1146—41);
- конусы Морзе по ГОСТ 2847—45 для станков и инструментов.

### Конусность наружных и внутренних конусов (по ГОСТ 2847—45)

Т а б л и ц а 42

Обозначение конусов		Конусность	Угол конуса 2 $\alpha$ в градусах
Метриче- ские	4	1:20=0,05	2°51'51"
	6		
Морзе	0	1:19,212 = 0,05205	2°58'54"
	1	1:20,047 = 0,04988	2°51'26"
	2	1:20,020 = 0,04995	2°51'41"
	3	1:19,922 = 0,05020	2°52'32"
	4	1:19,254 = 0,05194	2°58'31"
	5	1:19,002 = 0,05263	3°00'53"
	6	1:19,180 = 0,05214	2°59'12"
Метриче- ские	80	1:20 = 0,05	2°51'51"
	100		
	120		
	(140)		
	160		
200			

## Примечания:

1. Конус метрический 140 по возможности не применять.
2. Допуски — по ГОСТ 2848—45. Калибры — по ГОСТ 2849—45.

## IV. РАЗМЕРЫ КОНУСОВ ДЛЯ ИНСТРУМЕНТОВ

## Наружные конусы с лапкой (рис. 19.)

в мм

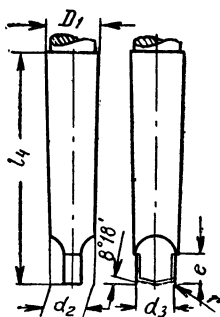


Рис. 19. Наружный конус с лапкой

Таблица 43

Название и номер конуса	$D_1$	$d_2$	$d_3$	$l_4$	$e$	$r$
Морзе 0 . . .	9,212	6,115	5,9	59,5	6,5	1,00
" 1 . . .	12,240	8,972	8,7	65,5	8,5	1,25
" 2 . . .	17,980	14,059	13,6	78,5	10,5	1,50
" 3 . . .	24,051	19,131	18,6	98,0	13,0	2,00
" 4 . . .	31,542	25,154	24,6	123,0	15,0	2,50
" 5 . . .	44,731	36,547	35,7	155,5	19,5	3,00
" 6 . . .	63,760	52,419	51,3	217,5	28,5	4,00
Метричesk. 80	80,400	69,000	67,0	228,0	24,0	5,00
" 100	100,500	87,000	85,0	270,0	28,0	6,00
" 120	120,600	105,000	103,0	312,0	32,0	6,00
" 160	160,800	141,000	139,0	396,0	40,0	8,00
" 200	201,000	177,000	175,0	480,0	48,0	10,00

## Наружные конусы без лапки (рис. 20)

в мм

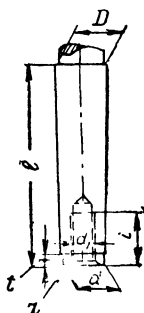


Рис 20 Наружный конус без лапки

Таблица 44

Название и номер конуса	$D_1$	$d$	$l_2$	$a_1$	$i$ не менее	$t$	$r_2$
Метрический 4	4,100	2,850	25	—	—	2,2	0,2
” 6	6,150	4,400	35	—	—	2,5	0,2
Морзе 0 . . .	9,212	6,453	53	—	—	2,5	0,2
” 1 . . .	12,240	9,396	57	M6	16	3,0	0,2
” 2 . . .	17,930	14,583	68	M10	24	4,0	0,2
” 3 . . .	24,051	17,784	85	M12	28	4,0	0,6
” 4 . . .	31,542	25,933	108	M14	32	5,0	1,0
” 5 . . .	44,731	37,373	136	M18	40	6,0	2,5
” 6 . . .	63,760	53,905	189	M24	50	7,0	4,0
Метрическ. 80	80,400	70,200	204	M30	65	8,0	5,0
” 100	100,500	88,400	242	M36	80	10,0	6,0
” 120	120,600	106,600	280	M36	80	11,0	6,0
” 160	160,800	143,000	356	M48	100	14,0	8,0
” 200	201,000	179,400	432	M48	100	18,0	10,0

Внутренние конусы или гнезда (рис. 21)  
по ГОСТ 2847—48

в мм

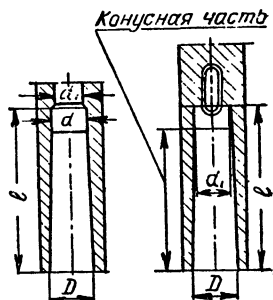


Рис. 21. Внутренний конус

Таблица 45

Название и номер конуса	$D$	$d_s$	$d_g$	$l_s$
Метрический 4	4,000	3,0	—	25
” 6	6,000	4,6	—	34
Морзе 0	9,045	6,7	—	52
” 1	12,065	9,7	7,0	56
” 2	17,780	14,9	11,5	67
” 3	23,825	20,2	14,0	84
” 4	31,267	26,5	16,0	107
” 5	44,399	38,2	20,0	136
” 6	63,348	54,8	27,0	187
Метрический 80	80,000	71,4	33,0	202
” 100	100,000	89,9	39,0	240
” 120	120,000	108,4	39,0	276
” 160	160,000	145,4	52,0	350
” 200	200,000	182,4	52,0	424



## V. СПОСОБЫ ОБРАБОТКИ КОНИЧЕСКИХ ПОВЕРХНОСТЕЙ

Таблица 46

Способы настройки	Формулы подсчета	Примеры
<p>I. Обработка конических поверхностей при повороте верхней части суппорта применяется при обработке коротких наружных и внутренних конических поверхностей</p>	<p><math display="block">\operatorname{tg} \alpha = \frac{D-d}{2l}</math> (для усеченного конуса)</p> <p><math display="block">\operatorname{tg} \alpha = \frac{D}{2l}</math> (для полного конуса)</p> <p><math>\alpha</math> определяется по таблице тангенсов</p> <p><math display="block">\alpha = \frac{2\alpha}{2}</math></p>	<p>Дано:  <math>D = 52 \text{ мм}</math>  <math>d = 40 \text{ мм}</math>  <math>l = 120 \text{ мм}</math>  <math>\alpha = ?</math></p> <p><math display="block">\operatorname{tg} \alpha = \frac{52-40}{240} = 0,05</math>  <math>\alpha = 2^{\circ}53'</math></p> <p>Дано:  <math>D = 60 \text{ мм}</math>  <math>l = 120 \text{ мм}</math>  <math>\alpha = ?</math></p> <p><math display="block">\operatorname{tg} \alpha = \frac{60}{240} = \frac{1}{4} = 0,25</math>  <math>\alpha = 14^{\circ}3'</math></p> <p>Дано:  <math>2\alpha = 60^{\circ}</math></p> <p><math display="block">\alpha = \frac{2\alpha}{2} = \frac{60^{\circ}}{2}</math>  <math>\alpha = 30^{\circ}</math></p>

Продолжение табл. 46

Способы настройки	Формулы подсчета	Примеры
<p>II. Обработка конических поверхностей способом поперечного смещения корпуса задней бабки применяется при обработке конических деталей с малым углом уклона конуса</p>	<p>При обработке конуса по всей длине детали</p> $S = \frac{D-d}{2} \text{ мм}$ $S = \frac{l \cdot k}{2} \text{ мм}$ <p>При обработке конуса на части длины детали</p> $S = \frac{L}{l} \cdot \frac{D-d}{2} \text{ мм}$ $S = L \operatorname{tg} \alpha$ $S = \frac{Lk}{2}$	<p>Дано:</p> $D = 100 \text{ мм}$ $d = 80 \text{ мм}$ $S = ?$ $S = \frac{100 - 80}{2} = 10 \text{ мм}$ <p>Дано:</p> $l = 200 \text{ мм}$ $k = 1 : 20$ $S = ?$ $S = \frac{200 \cdot 1}{20 \cdot 2} = 5 \text{ мм}$ <p>Дано:</p> $L = 270 \text{ мм}$ $l = 180 \text{ мм}$ $D = 100 \text{ мм}$ $d = 80 \text{ мм}$ $S = ?$ $S = \frac{270}{180} \cdot \frac{100 - 80}{2} = 15 \text{ мм}$ <p>Дано:</p> $\operatorname{tg} \alpha = 0,052$ $L = 300 \text{ мм}$ $S = ?$ $S = 300 \cdot 0,052 = 15,6 \text{ мм}$ $S = ?$

Продолжение табл. 46

Способы настройки	Формулы подсчета	Примеры
<p>II. Обработка конических поверхностей способом поперечного смещения корпуса задней бабки применяется при обработке конических деталей с малым углом уклона конуса</p>	<p>Величина поворота конусной линейки в мм в град.</p> $C = \frac{H}{l} \cdot \frac{D-d}{2};$ $\operatorname{tg} \alpha = \frac{D-d}{2l}$	<p>Д а н о:</p> $L = 200 \text{ мм}$ $k = \frac{1}{20}$ $S = ?$ $S = \frac{200 \cdot 1}{20 \cdot 2} = 5 \text{ мм}$
<p>III. Обработка наружных и внутренних конических поверхностей при помощи конусной линейки применяется при обработке конических деталей любой длины с углом уклона конуса не свыше 12°</p>	<p>Д а н о:</p> $D = 90 \text{ мм}$ $d = 80 \text{ мм}$ $l = 400 \text{ мм}$ $H = 600 \text{ мм}$ $C = ?$ $\operatorname{tg} \alpha = \frac{450 - 400}{2 \cdot 250} =$ $\frac{50}{500} = 0,1$ $\alpha = 5^{\circ}44'$	<p>Д а н о:</p> $D = 90 \text{ мм}$ $d = 80 \text{ мм}$ $l = 400 \text{ мм}$ $C = \frac{600 \cdot 90 - 80}{400 \cdot 2} = 7,5 \text{ мм}$

РАЗДЕЛ ПЯТЫЙ  
ОБТАЧИВАНИЕ ФАСОННЫХ ПОВЕРХНОСТЕЙ

I. ОСНОВНЫЕ МЕТОДЫ ОБРАБОТКИ ФАСОННЫХ ПОВЕРХНОСТЕЙ  
НА ТОКАРНЫХ СТАНКАХ

Таблица 47

Метод обработки	Область применения	Основные недостатки и преимущества
<p><b>Нормальными</b> резцами без копира (с комбинированием продольной и поперечной ручной подачи)</p>	<p>При небольшом количестве обрабатываемых деталей, когда не оправдываются расходы на изготовление фасонного резца или копировального приспособления</p>	<p>Способ малопроизводителен, требует от токаря большой квалификации и внимательности. Точность обработки невысокая</p>
<p><b>Фасонными</b> резцами</p>	<p>Фасонные поверхности вращения небольшой длины (шириной не более 40—50 мм)</p>	<p>Способ весьма производительный. Однако требует изготовления фасонных резцов, что является сложной и трудоемкой работой</p>

Продолжение табл. 47

Метод обработки	Область применения	Основные недостатки и преимущества
<p>Нормальными резацами при помощи приспособлений с круговой подачей или поводковых устройств</p>	<p>Обработка сферических и радиусных поверхностей средних размеров. Сферические поверхности небольших размеров обычно обрабатываются фасонными резацами, а поверхности больших размеров — по копиру</p>	<p>Способ простой и универсальный. Применяется при необходимости приспособлений, изготовление которых связано со значительными расходами</p>
<p>Специальными кольцеобразными и подобными им режущими инструментами</p>	<p>Обработка сферических поверхностей</p>	<p>Способ простой, но не универсальный</p>
<p>Нормальными резацами при помощи копировальных приспособлений</p>	<p>Обработка различных фасонных поверхностей</p>	<p>Способ весьма производительный, обеспечивающий высокое качество поверхностей и точность обработки. При наличии на станке копировального приспособления необходимо изготовить копир</p>

## II. РЕЖИМЫ РЕЗАНИЯ

## 1. Подачи при точении фасонными резцами

Таблица 48

Ширина резца в мм	Диаметр обработки в мм							
	10	15	20	25	30	40	50	60—100
	подача в мм/об							
8—10	0,02—0,08			0,04—0,09				
15—20	0,01÷0,075			0,04÷0,08				
25—30	0,008÷0,05			0,035—0,07				
35—40	—	0,01÷0,045			0,03÷0,065			
50—60	—	—	0,01÷0,04		0,025÷0,05			
75—100	—	—	—	—	0,015÷0,05			

Примечание. Меньшие значения подач следует брать для сложных профилей в твердых металлах, большие — для простых профилей и мягких металлов.

## 2. Скорость резания при фасонном точении углеродистой стали $\sigma_b = 75 \text{ кг/мм}^2$ , $H_B = 215$ резцами из быстрорежущей стали с охлаждением

Таблица 49

Подача в <i>мм/об</i>	Скорость резания в <i>м/мин</i>
0,01	54
0,02	38
0,03	31
0,04	27
0,05	24
0,06	22
0,07	20
0,08	19
0,09	18
0,10	17

Примечание. Поправочные коэффициенты для измененных условий работы резцов см. в табл. 10.

## 3. Приспособления токарей-новаторов для обтачивания фасонных поверхностей

**Приспособление на станине для обработки шаровой поверхности.** Шаровую поверхность штока можно обработать по методу т. Красикова. На станину накладывается шаблон 2 (рис. 22), радиус которого равен радиусу шаровой поверхности штока 1. К резцедержателю с правой стороны крепится копырный палец 3. При включении продольной подачи палец передвигается по радиусу шаблона и резец 4 описывает кривую, образуя на детали шаровую поверхность. Применение указанного шаблона дало возможность увеличить производительность в два раза.

**Приспособление на суппорте для обработки сферических поверхностей.** При обработке небольших партий деталей с наружными сферическими поверхностями можно применять сменное приспособление (рис. 23), сконструированное Н. В. Захаровым.

В резцедержателе закрепляется резец *1* и копирный палец *2*. Копир *3* изготовлен в виде диска, радиус которого равен радиусу сферы обрабатываемой детали.

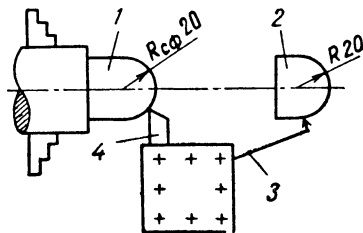


Рис. 22. Приспособление т. Красикова для обработки шаровой поверхности

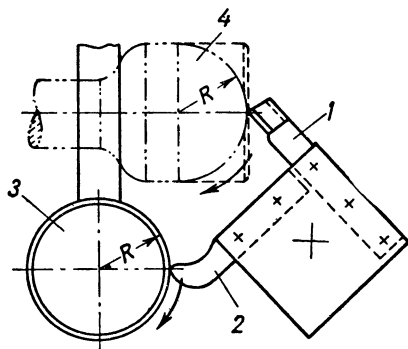


Рис. 23. Приспособление Н. В. Захарова для обработки сферических поверхностей

Диск *3* закрепляется на каретке суппорта или в люнете.

Резец *1* и копирный палец *2* устанавливаются так, чтобы вершина резца касалась наивысшей точки сферы на



оси обрабатываемой детали 4, а копирный палец соприкасается с соответствующей точкой на поверхности копира

Сферическая поверхность обрабатывается при автоматической поперечной и ручной продольной подаче.

**Приспособление к задней бабке для обработки сферических поверхностей.** Для обтачивания сферической поверхности маховичков токарь-новатор А. П. Ионов применил несложный копир (рис. 24).

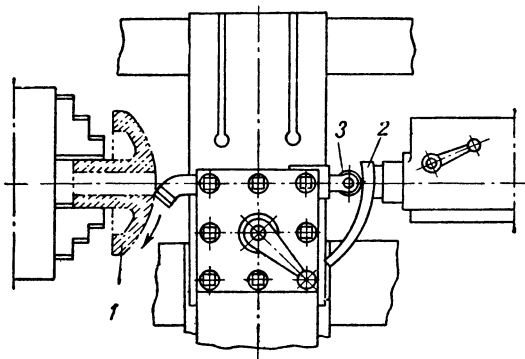


Рис. 24. Приспособление А. П. Ионина для обработки сферических поверхностей

Против центра заготовки 1 в резцедержателе закрепляется проходной отогнутый резец. В пиноль задней бабки вставлен конус, к которому прикреплен копир 2. Вогнутая поверхность копира выполнена радиусом, равным радиусу маховичка.

Против копира по оси шпинделя в резцедержателе устанавливается и закрепляется ролик 3.

Обтачивание сферической поверхности производится при включении поперечной подачи или вручную. Суппорт станка должен свободно перемещаться по направляющим станины. Ролик передвигается по вогнутой поверхности копира и отводит суппорт, а с ним вместе и резец влево. Резец, копируя путь ролика, обрабатывает сферическую поверхность детали.

**Приспособление для растачивания шаровых поверхностей.** Приспособление для растачивания шаровых поверхностей сконструировано токарем Н. В. Захаровым (рис. 25).

В шпиндель токарного станка вставляется вращающийся центр. Деталь 6 закрепляется в кулачках патрона, затем устанавливается расточное приспособление, состоящее из оправки 3, рецовой державки 2, тяги 5 и колодки 4.

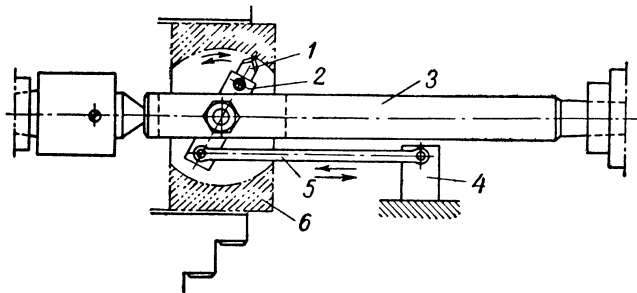


Рис. 25. Приспособление Н. В. Захарова для растачивания шаровых поверхностей

Оправка 3 вставляется конусным хвостовиком в пинюль задней бабки. Другой конец оправки поддерживается вращающимся центром. В продольное окно оправки вставлена державка 2 с закрепленным в ней резцом 1.

Державка шарнирно соединена с оправкой и при помощи тяги 5 может поворачиваться вокруг оси шарнирного болта. Вершина резца описывает при повороте радиус, который зависит от величины вылета резца.

Резец настраивается согласно радиусу сферы. Тяга 5 присоединяется к колодке 4 укрепленной на суппорте станка.

При продольной механической подаче колодка с помощью тяги поворачивает державку в том или другом направлении.

В обоих случаях резец будет перемещаться по дуге и обрабатывать во вращающейся детали шаровую поверхность. Чтобы снять деталь, требуется отвести пинюль задней бабки или передвинуть заднюю бабку вправо.

## РАЗДЕЛ ШЕСТОЙ

### НАКАТЫВАНИЕ

#### I. ПРОЦЕСС НАКАТЫВАНИЯ

При накатывании наружных поверхностей применяют прямую или перекрестную (сетчатую) накатку (рис. 26, а, б).

Шаг накатки выбирается в зависимости от диаметра заготовки и ширины накатки.

В табл. 50 приводится величина шага в мм для прямой накатки, а табл. 51—для перекрестной.

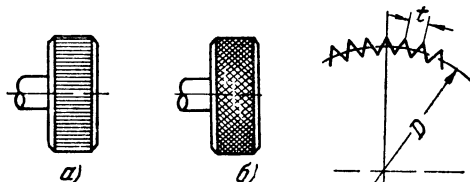


Рис. 26. Прямая и перекрестная (сетчатая) накатки

Таблица 50

Диаметр заготовки	Для всех материалов				
	ширина накатки				
	до 2	от 2 до 6	от 6 до 14	от 14 до 30	св. 30
До 8	0,5				
от 8 до 16	0,5	0,6			
от 16 до 32	0,5	0,6	0,8		
от 32 до 64	0,6	0,8	1,0		
от 64 до 100	0,8		1,0	1,2	

Таблица 51

Диаметр заготовки	Обрабатываемый материал									
	латунь, алюминий, фибра, сталь									
	ширина накатки									
	до 2	до 6	от 6 до 14	от 14 до 30	св. 30	св. 2 до 6	св. 6 до 14	св. 14 до 30	св. 30	
До 8	0,6				0,6					
от 8 до 16	0,6				0,6	0,8				
от 16 до 32	0,6	0,8			0,8	1,0				
от 32 до 64	0,6	0,8	1,0	0,8	1,0	1,2				
от 64 до 100	0,8		1,0	1,2	0,8	1,0	1,2	1,6		

## II. РЕЖИМЫ НАКАТЫВАНИЯ

Таблица 52

Шаг нарезки на роликe в мм	0,5		0,6		0,8		1,0		1,2	
Число проходов	3—5		4—6		5—6		6—8		7—10	
Диаметр обраба- тываемой дета- ли в мм	5	10	15	20	30	50	75	100		
Продольная по- дача в мм/об	0,7	1,0	1,25	1,5	1,7	2,0	2,5	2,5		

Обрабатываемый материал	Сталь мягкая	Сталь твердая	Бронза	Латунь	Алюминий
Окружная скорость в м/мин	20—25	10—15	25—40	40—50	80—100

### III. НОВЫЙ ТЕХНОЛОГИЧЕСКИЙ ПРОЦЕСС НАКАТЫВАНИЯ РУЧЕК КАЛИБРОВ

На рис. 27 показана державка 2 обычной конструкции с роликами 1, которую обычно применяют для накатывания ручек калибров. Эта операция малопроизводительна и не обеспечивает надлежащее качество.

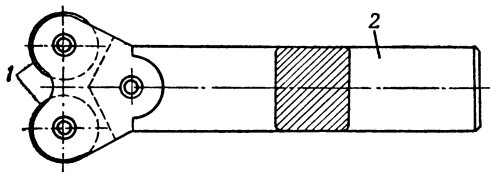


Рис. 27. Державка обычной конструкции для накатывания ручек калибров

Новый технологический процесс накатывания дает увеличение производительности труда в восемь раз и улучшает качество отделки изготавливаемых деталей.

Для выполнения накатки используются специальные кулачки 1 к самоцентрирующемуся трехкулачковому патрону токарного станка (рис. 28). Кулачок 1 отличается от нормального тем, что на конце его имеется паз, в котором на шпильке 2 вращается накатной ролик 3. В трех кулачках патрона устанавливается два правых ролика и один левый, или наоборот, два левых и один правый.

Деталь в виде длинного прутка проходит через шпиндель и вторым концом закрепляется в суппорте токарного станка. Одновременно с вращением шпинделя включается и продольная подача суппорта.

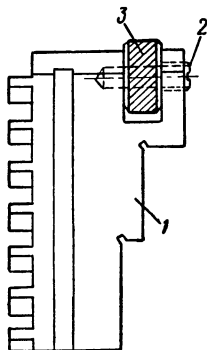


Рис. 28. Специальный кулачок с накатным роликом

При вращательном движении ролика и поступательном перемещении обрабатываемого прутка обеспечивается высокое качество накатки.

Накатанную заготовку разрезают на части требуемой длины.



# РАЗДЕЛ СЕДЬМОЙ

## ДОПУСКИ И ПОСАДКИ

---

### I. ОСНОВНЫЕ ОПРЕДЕЛЕНИЯ

#### 1. Допуски. Отклонения

Номинальный размер есть основной расчетный размер.

Действительным размером называется размер, получаемый непосредственным измерением.

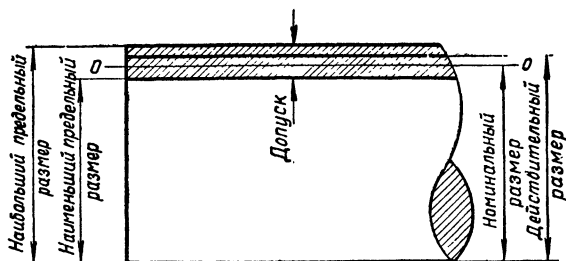


Рис. 29. Номинальный, предельные и действительные размеры

Предельными размерами называются размеры, между которыми может колебаться действительный размер. Один из них называется наибольшим предельным, другой — наименьшим предельным размером.

Допуском называется разница между наибольшим и наименьшим предельными размерами (рис. 29).

Верхним отклонением называется разность между наибольшим предельным размером и номинальным размером.

Нижним отклонением называется разность между наименьшим предельным размером и номинальным размером.

Действительным отклонением называется разность между действительным и номинальным размерами (рис. 30).

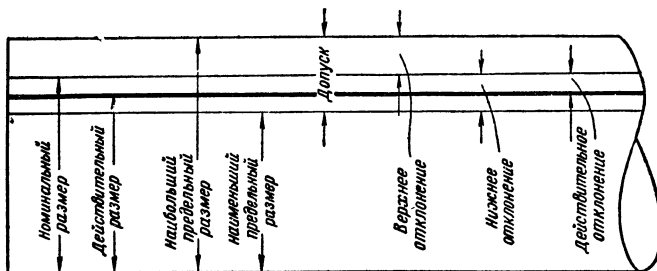


Рис. 30. Номинальный, предельные, действительные размеры; верхнее, нижнее и действительное отклонения

**Условные обозначения отклонений на чертежах.** 1. Отклонения указываются всегда после номинального размера, причем верхнее отклонение указывается выше линии стрелки, а нижнее — ниже.

2. Если одно из отклонений равно нулю, то на чертеже его не ставят.

3. Если верхнее и нижнее отклонения одинаковы по величине, то на чертеже ставят одну цифру со знаком  $\pm$ .

## 2. Зазор. Натяг. Посадка

При сборке двух деталей, входящих одна в другую, т. е. сопрягаемых деталей, различают внешнюю охватываемую и внутреннюю охватываемую поверхность.



Один из размеров соприкасающихся поверхностей носит название охватывающий размер, а другой — охватываемый.

Для круглых тел охватывающая поверхность носит общее название отверстие, а охватываемая — вал; соответствующие размеры — диаметр отверстия и диаметр вала.

Зазором называется положительная разность между диаметрами отверстия и вала, создающая свободу их относительного движения.

Наибольшим зазором называется разность между наибольшим предельным размером отверстия и наименьшим предельным размером вала.

Наименьшим зазором называется разность между наименьшим предельным размером отверстия и наибольшим предельным размером вала.

Натягом называется отрицательная разность между диаметром отверстия и диаметром вала до сборки, создающая после сборки неподвижные соединения.

Наибольшим (по абсолютному значению) натягом называется разность между наименьшим предельным размером отверстий и наибольшим предельным размером вала.

Наименьшим (по абсолютному значению) натягом называется разность между наибольшим предельным размером отверстия и наименьшим предельным размером вала.

Допуском зазора или натяга называется разность между наибольшим и наименьшим зазорами или наибольшим и наименьшим натягами.

У обеих деталей соединения номинальный размер вала и отверстия должен быть один и тот же. Он носит название номинальный размер соединения.

Посадка определяет характер соединения двух вставленных одна в другую деталей и обеспечивает свободу их относительного перемещения или прочность неподвижного соединения.

Посадки разделяются на две основные группы:

- 1) посадки для свободного движения, при которых возможно относительное перемещение соединенных деталей;
- 2) посадки неподвижные, при которых во время работы не должно происходить относительного перемещения соединенных деталей.

## Типы посадок и их обозначение

Таблица 53

Наименование	Условное обозначение
<b>Неподвижные посадки</b>	
Горячая . . . . .	Гр
Прессовая . . . . .	Пр
Легкопрессовая . . . . .	Пл
Глухая . . . . .	Г
Тугая . . . . .	Т
Напряженная . . . . .	Н
Плотная . . . . .	П
<b>Подвижные посадки</b>	
Скользкая . . . . .	С
Движения . . . . .	Д
Ходовая . . . . .	Х
Легкоходовая . . . . .	Л
Широкоходовая . . . . .	Ш

### 3. Система допусков. Классы точности. Типы посадок

Система допусков подразделяется:

- а) по основанию системы — на систему отверстия и систему вала;
- б) по величине допусков — на несколько степеней (классов) точности;
- в) по величине зазоров или натягов — на ряд посадок.

Система отверстия характеризуется тем, что в ней для всех посадок одной и той же степени точности (одного класса), отнесенных к одному и тому же номинальному диаметру, предельные размеры отверстия остаются постоянными.

Осуществление различных посадок достигается за счет изменения предельных размеров вала.

В системе отверстия номинальный размер является наименьшим предельным размером отверстия. Система отверстия на чертежах обозначается буквой А.

Система вала характеризуется тем, что в ней для всех посадок одной и той же степени точности (одного класса), отнесенных к одному и тому же номинальному диаметру, предельные размеры вала остаются постоянными. Различные посадки осуществляются за счет существующего изменения предельных размеров отверстия.

В системе вала номинальный размер является наибольшим предельным размером вала. В зависимости от величины допусков зазора и натяга при одинаковых посадках и одних и тех же номинальных диаметрах различают посадки разной степени точности, группируемые по отдельным классам точности.

Система вала на чертежах обозначается буквой *B*.

В зависимости от назначения механизма или прибора требуется определенная точность изготовления его деталей.

Величины допустимых отклонений регламентированы в системе ОСТ десятью различными классами точности: 1, 2, 2а, 3, 3а, 4, 5, 7, 8, 9-й. Класс точности указывается на чертежах, рядом с буквой, обозначающей посадку.

Для посадок 2-го класса цифра 2 не ставится, так как этот класс точности применяется особенно широко.

Ниже приводятся примеры условных обозначений посадок с проставленными классами точности и что они обозначают.

Таблица 54

Условное обозначение	Что обозначает
Пр1 <sub>1</sub>	Прессовую 1-ю посадку 1-го класса
Пр2 <sub>1</sub>	Прессовую 2-ю " 1-го "
Г <sub>1</sub>	Глухую " 1-го "
Т <sub>1</sub>	Тугую " 1-го "
Н <sub>1</sub>	Напряженную " 1-го "
П <sub>1</sub>	Плотную " 1-го "
С <sub>1</sub>	Скользющую " 1-го "
Д <sub>1</sub>	Движения " 1-го "
Гр	Горячую " 2-го "
Пр	Прессовую " 2-го "
Пл	Легкопрессовую " 2-го "
Г	Глухую " 2-го "
Т	Тугую " 2-го "
Н	Напряженную " 2-го "

Продолжение табл. 54

Условное обозначение	Что обозначает
П	Плотную посадку 2-го класса
С <sub>1</sub>	Скользящую " 2-го "
Д	Движения " 2-го "
Х	Ходовую " 2-го "
Л	Легкоходовую " 2-го "
Ш	Широкоходовую " 2-го "
Г <sub>2a</sub>	Глухую " класса 2a
Т <sub>2a</sub>	Тугую " " 2a
Н <sub>2a</sub>	Напряженную " " 2a
П <sub>2a</sub>	Плотную " " 2a
С <sub>2a</sub>	Скользящую " " 2a
Пр <sub>13</sub>	Прессовую 1-ю " 3-го класса
Пр <sub>23</sub>	Прессовую 2-ю " 3-го "
Пр <sub>33</sub>	Прессовую 3-ю " 3-го "
С <sub>3</sub>	Скользящую " 3-го "
Х <sub>3</sub>	Ходовую " 3-го "
Ш <sub>3</sub>	Широкоходовую " 3-го "
СЗ <sub>a</sub>	Скользящую " класса 3a
Пр <sub>4</sub>	Прессовую " 4-го класса
С <sub>4</sub>	Скользящую " 4-го "
Х <sub>4</sub>	Ходовую " 4-го "
Л <sub>4</sub>	Легкоходовую " 4-го "
Ш <sub>4</sub>	Широкоходовую " 4-го "
С <sub>5</sub>	Скользящую " 5-го "
Х <sub>5</sub>	Ходовую " 5-го "

Примечание. Для определения и назначения классов точности, посадок и величины допусков пользуются специальными справочными таблицами.

# 41. ПРЕДЕЛЬНЫЕ ОТКЛОНЕНИЯ ОТВЕРСТИЯ И ВАЛА В СИСТЕМЕ ОТВЕРСТИЯ

## 2-й класс точности

### ПО ОСТ 1012

Таблица 55

Номинальные диаметры в мм	Размеры в м (1 микрон = 0,001 мм)												
	П о с а д к и												
	Отклонения отверстия		тугая Г		напряженная Н		плотная П		скользящая С		широкая Ш		
в мм	н	в	н	в	н	в	н	в	н	в	н	в	н
От 1 до 3	+10	+13	+10	+4	+7	+3	0	-3	-6	-3	-8	-12	-18
Св. 3 до 6	+13	+16	+13	+5	+9	+4	0	-4	-8	-4	-10	-17	-25
Св. 6 до 10	+16	+20	+16	+6	+12	+5	0	-5	-10	-5	-13	-23	-35
Св. 10 до 18	+9	+24	+19	+7	+24	+6	0	-6	-12	-6	-16	-30	-45
Св. 18 до 30	+23	+30	+23	+8	+17	+7	0	-7	-14	-8	-20	-40	-60
Св. 30 до 50	+27	+35	+27	+9	+20	+8	0	-8	-17	-10	-25	-50	-75
	+18	+18	+18	+9	+3	-8	-17	-27	-50	-85	-115		

Продолжение табл. 55

Номинальные диаметры в мм	Размеры в м (1 микрон = 0,001 мм)														
	П о с а д к и														
	Отклонения отверстия	глухая Г	тугая Т	напряженная Н	плотная П	скользящая С	движения Д	холдовая Х	легкохолдовая Л	широкохолдовая Ш	н	в	н	в	н
	Отклонения вала в мм														
	н	в	н	в	н	в	н	в	н	в	н	в	н	в	н
Св. 50 до 80	+30	+40	+30	+23	+10	0	-12	-30	-60	-65	-95	-145	-120	-175	-150
Св. 80 до 120	+35	+45	+35	+26	+12	0	-15	-40	-75	-80	-120	-175	-150	-210	-180
Св. 120 до 180	+40	+52	+40	+30	+14	0	-18	-50	-90	-100	-150	-210	-180	-250	-250
Св. 180 до 260	+45	+60	+45	+35	+16	0	-22	-60	-105	-120	-180	-250	-250	-340	-340
Св. 260 до 360	+50	+70	+50	+40	+18	0	-26	-70	-125	-140	-210	-290	-290	-340	-340
Св. 360 до 500	+60	+80	+60	+45	+20	0	-30	-80	-140	-170	-250	-340	-340	-340	-340

**3-й класс точности  
по ОСТ 1013**

Таблица 56

Номинальные диаметры в мм	Отклонения отверстий А <sub>3</sub>		Размеры в м (1 микрон=0,001 мм)					
			посадки			отклонения вала в мк		
	н	в	скользящая С <sub>3</sub>	ходовая Х <sub>3</sub>		широкоходовая Ш <sub>3</sub>		
				в	н	в	н	в
От 1 до 3	0	+20	0	-7	-32	-17	-50	
Св. 3 до 6	0	+25	0	-11	-44	-25	-65	
Св. 6 до 10	0	+30	0	-15	-55	-35	-85	
Св. 10 до 18	0	+35	0	-20	-70	-45	-105	
Св. 18 до 30	0	+45	0	-25	-85	-60	-130	
Св. 30 до 50	0	+50	0	-32	-100	-75	-160	
Св. 50 до 80	0	+60	0	-40	-120	-95	-195	
Св. 80 до 120	0	+70	0	-50	-140	-120	-235	
Св. 120 до 180	0	+80	0	-60	-165	-150	-285	
Св. 180 до 260	0	+90	0	-75	-195	-180	-330	
Св. 260 до 360	0	+100	0	-90	-225	-210	-380	
Св. 360 до 500	0	+120	0	-105	-225	-250	-440	

4-й класс точности  
по ОСТ 1014

Таблица 57

Номинальные диаметры в мм.	Отклонения отверстий $A_4$	Размеры в $\mu$ (1 микрон = 0,001 мм)							
		посадки							
		скользящая $S_4$		ходовая $X_4$		легкоходовая $L_4$		широкоходовая $\Pi_4$	
		отклонения вала в мк							
	н	в	н	в	н	в	н	в	н
От 1 до 3	+60 0	0	-60	-30	-90	60	-120	-120	-180
Св. 3 до 6	+80 0	0	-80	-40	-120	-80	-160	-180	-240
Св. 6 до 10	+100 0	0	-100	-50	-150	-100	-200	-240	-300
Св. 10 до 18	+120 0	0	-120	-60	-180	-120	-240	-240	-360
Св. 18 до 30	+140 0	0	-140	-70	-210	-140	-280	-280	-420
Св. 30 до 50	+170 0	0	-170	-80	-250	-170	-340	-340	-500
Св. 50 до 80	+200 0	0	-200	-100	-300	-200	-400	-400	-600
Св. 80 до 120	+230 0	0	-230	-120	-350	-230	-460	-460	-700
Св. 120 до 180	+260 0	0	-260	-130	-400	-260	-530	-530	-800
Св. 180 до 260	+300 0	0	-300	-150	-450	300	-600	-600	-900
Св. 260 до 360	+340 0	0	-340	-170	-500	-340	-680	-680	-1000
Св. 360 до 500	+380 0	0	-380	-190	-570	-380	-760	-760	-1100



**5-й класс точности  
по ОСТ 1015**

Таблица 58

Номинальные диаметры в мм	Отклонения отверстия $A_5$		Размеры в м (1 микрометр = 0,001 мм)			
			посадки			
				скользящая $C_5$	ходовая $H_5$	
	отклонения вала в мм					
	н	в	н	в	н	
От 1 до 3	0	+120	0	-120	-60	-180
Св. 3 до 6	0	+160	0	-160	-80	-240
Св. 6 до 10	0	+200	0	-200	-100	-300
Св. 10 до 18	0	+240	0	-240	-120	-360
Св. 18 до 30	0	+280	0	-280	-140	-420
Св. 30 до 50	0	+340	0	-340	-170	-500
Св. 50 до 80	0	+400	0	-400	-200	-600
Св. 80 до 120	0	+460	0	-460	-230	-700
Св. 120 до 180	0	+530	0	-530	-260	-800
Св. 180 до 260	0	+600	0	-600	-300	-900
Св. 260 до 360	0	+680	0	-680	-340	-1000
Св. 360 до 500	0	+760	0	-760	-380	-1100

**7-й класс точности  
по ОСТ ВКС 1010**

Таблица 59

Номинальные диаметры в мм	Отклонения отверстия в мк А <sub>7</sub>		Отклонения вала в мк В <sub>7</sub>	
	н	в	в	н
От 1 до 3	0	+250	0	-250
Св. 3 до 6	0	+300	0	-300
Св. 6 до 10	0	+360	0	-360
Св. 10 до 18	0	+430	0	-430
Св. 18 до 30	0	+520	0	-520
Св. 30 до 50	0	+620	0	-620
Св. 50 до 80	0	+740	0	-740
Св. 80 до 120	0	+870	0	-870
Св. 120 до 180	0	+1000	0	-1000
Св. 180 до 260	0	+1150	0	-1150
Св. 260 до 360	0	+1350	0	-1350
Св. 360 до 500	0	+1550	0	-1550

### III. ПРЕДЕЛЬНЫЕ ОТКЛОНЕНИЯ ОТВЕРСТИЯ И ВАЛА В СИСТЕМЕ ВАЛА

2-й класс точности  
по ОСТ 1022

Таблица 60

Номинальные диаметры в мм	Размеры в $\mu$ (1 микрон = 0,001 мм)												
	Посадки												
	глубая Г	тугая Т	напря- женная Н	плотная П	сколь- зящая С	движе- ния Д	холовая Х	легкохо- ловая Л	широко- ходовая Ш				
Откло- нения													
отклонения отверстия в мк													
В	Н	В	Н	В	Н	В	Н	В	Н	В	Н	В	Н
От 1 до 30	-6	-2	0	+3	+7	+10	+13	+8	+22	+30	+38	+12	+18
Св. 3 до 60	-8	-3	0	+4	+9	+13	+17	+10	+27	+40	+50	+17	+25
Св. 6 до 100	-10	-4	0	+4	+11	+16	+21	+13	+33	+50	+65	+23	+35
Св. 10 до 180	-12	-5	0	+5	+13	+19	+25	+16	+40	+60	+80	+30	+45
Св. 18 до 300	-14	-6	0	+6	+16	+23	+30	+20	+50	+80	+105	+40	+60

Продолжение табл. 60

Номинальные диаметры в мм	Размеры в м (1 микрон = 0,001 мм)																		
	П о с а д к и																		
	Отклонения вала В		тугая Т		напряженная Н		плотная П		скользящая С		движения Д		холодовая Х		легкоходовая Л		широкоходовая Ш		
В	Н	В	Н	В	Н	В	Н	В	Н	В	Н	В	Н	В	Н	В	Н	В	Н
Св. 30 до 50	0	-17	-35	-27	0	-20	-7	+18	+27	0	+10	+35	+25	+60	+50	+95	+125	+75	
Св. 50 до 80	0	-20	-40	-30	0	-23	-8	+20	+30	+8	+12	+42	+30	+70	+65	+115	+155	+95	
Св. 80 до 120	0	-23	-45	-35	0	-26	-10	+23	+35	+9	+15	+50	+40	+90	+80	+140	+190	+120	
Св. 120 до 180	0	-27	-52	-40	0	-30	-12	+27	+40	+10	+18	+60	+50	+105	+100	+170	+230	+150	
Св. 180 до 260	0	-30	-60	-15	0	-35	-15	+30	+45	+11	+22	+70	+60	+120	+200	+180	+270	+180	
Св. 260 до 360	0	-35	-70	-50	0	-40	-18	+35	+50	+12	+26	+80	+70	+140	+140	+230	+310	+210	
Св. 360 до 500	0	-40	-80	-60	0	-45	-20	+40	+60	+15	+30	+90	+80	+160	+170	+270	+365	+250	

7\*

**3-й класс точности  
по ОСТ 1023**

Таблица 61

Номинальные диаметры в <i>мм</i>			Размеры в $\mu$ (1 микрон = 0,001 <i>мм</i> )					
			Отклонения вала $V_3$			посадки		
						скользящая $C_3$	ходовая $X_3$	широкоходовая $\Pi_3$
			отклонения отверстия в <i>мм</i>					
в	н	н	в	н	в	н	в	
От 1 до 3	0	-20	0	+20	+7	+32	+17	+50
Св. 3 до 6	0	-25	0	+25	+11	+44	+25	+65
Св. 6 до 10	0	-30	0	+30	+15	+55	+35	+85
Св. 10 до 18	0	-35	0	+35	+20	+70	+45	+105
Св. 18 до 30	0	-45	0	+45	+25	+85	+60	+130
Св. 30 до 50	0	-50	0	+50	+32	+100	+75	+160
Св. 50 до 80	0	-60	0	+60	+40	+120	+95	+195
Св. 80 до 120	0	-70	0	+70	+50	+140	+120	+235
Св. 120 до 180	0	-80	0	+80	+60	+165	+150	+285
Св. 180 до 260	0	-90	0	+90	+75	+195	+180	+330
Св. 260 до 360	0	-100	0	+100	+90	+225	+210	+380
Св. 360 до 500	0	-120	0	+120	+105	+255	+250	+440

4-й класс точности  
по ОСТ 1024

Т а б л и ц а 62

Номинальные диаметры в мм	Отклонения вала $B_s$	Размеры в $\mu$ (1 микрон = 0,001 мм)									
		посадки									
		скользящая $C_4$		ходовая $H_4$		легкоходовая $L_4$		широкоходовая $\Pi_4$			
		отклонения отверстия в мм									
в		н		в		н		в		н	
От 1 до 3	0 -60	0 0	+60 0	+90 +30	+120 +60	+180 +120					
Св. 3 до 6	0 -80	0 0	+80 0	+120 +40	+160 +80	+240 +160					
Св. 6 до 10	0 -100	0 0	+100 0	+150 +50	+200 +100	+300 +200					
Св. 10 до 18	0 -120	0 0	+120 0	+180 +60	+240 +120	+360 +240					
Св. 18 до 30	0 -140	0 0	+140 0	+210 +70	+280 +140	+420 +280					
Св. 30 до 50	0 -170	0 0	+170 0	+250 +80	+340 +170	+500 +340					
Св. 50 до 80	0 -200	0 0	+200 0	+300 +100	+400 +200	+600 +400					
Св. 80 до 120	0 -230	0 0	+230 0	+350 +120	+460 +230	+700 +460					
Св. 120 до 180	0 -260	0 0	+260 0	+400 +130	+530 +260	+800 +530					
Св. 180 до 260	0 -300	0 0	+300 0	+450 +150	+600 +300	+900 +600					
Св. 260 до 360	0 -340	0 0	+340 0	+500 +170	+680 +340	+1000 +680					
Св. 360 до 500	0 -380	0 0	+380 0	+570 +190	+760 +380	+1100 +760					

**5-й класс точности**  
по ОСТ 1025

Таблица 68

Номинальные диаметры в мм	Отклонения вала $V_6$		Размеры в $\mu$ (1 микрон = 0,001 мм)												
			скользящая $S_6$						посадки						
			отклонен. отвер.			зазоры			отклонен. отвер.			зазоры			
			в	н	н	н	н	н	н	н	н	н	н	н	
От 1 до 3	0	-120	0	+120	240	0	+60	+180	300	60					
Св. 3 до 6	0	-160	0	+160	320	0	+80	+240	400	80					
Св. 6 до 10	0	-200	0	+200	400	0	+100	+300	500	100					
Св. 10 до 18	0	-240	0	+240	480	0	+120	+360	600	120					
Св. 18 до 30	0	-280	0	+280	560	0	+140	+420	700	140					
Св. 30 до 50	0	-340	0	+340	680	0	+170	+500	840	170					

Продолжение табл. 63

Номинальные диаметры в мм	Размеры в м (1 микрон = 0,001 мм)																			
	Отклонения вала B <sub>3</sub>						посадки													
							скользящая C <sub>5</sub>			холодовая X <sub>5</sub>										
	в	н	н	в	наиб.	наим.	отклонен. отверстие	зазоры	отклонен. отверстие	зазоры	в	наиб.	наим.							
От 50 до 80	0	-400	0	+400	800	0	+200	+600	1000	200	0	-460	0	+460	920	0	+230	+700	1160	230
Св. 80 до 120	0	-530	0	+530	1060	0	+260	+800	1330	260	0	-600	0	+600	1200	0	+300	+900	1500	300
Св. 120 до 180	0	-680	0	+680	1360	0	+340	+1000	1680	340	0	-760	0	+760	1520	0	+380	+1100	1860	380



**IV. ОТКЛОНЕНИЯ ОТВЕРСТИЙ И ВАЛОВ ПРЕССОВЫХ ПОСАДОК**  
(в микронах)

Таблица 64

Номинальные диаметры в мм	Отклонение	Валы										Отверстия			
		ПР <sup>2</sup>	Гр	Пр	Пл	ПР <sup>1</sup>	ПР <sup>2</sup>	ПР <sup>3</sup>	ПР <sup>4</sup>	Гр	Пр				
От 1 до 3	в	+20	+27	+18	+16	—	—	—	—	—	—	—	—	+13	-8
	н	+15	+17	+12	+10	—	—	—	—	—	—	—	—	+27	-18
Св. 3 до 6	в	+24	+33	+23	+21	+55	—	—	—	—	—	—	—	+15	-10
	н	+19	+20	+15	+13	+30	—	—	—	—	—	—	—	+33	-23
Св. 6 до 10	в	+29	+39	+28	+26	+65	+70	+100	—	—	—	—	—	+17	-12
	н	+23	+23	+18	+16	+35	+40	+70	—	—	—	—	—	+39	-28
Св. 10 до 18	в	+36	+48	+34	+32	+75	+80	+115	+230	—	—	—	—	+22	-15
	н	+28	+29	+22	+20	+40	+45	+80	+195	—	—	—	—	+48	-34
Св. 18 до 30	в	+44	+62	+42	+39	+95	+100	+145	+270	—	—	—	—	+30	-19
	н	+35	+39	+28	+25	+50	+55	+100	+225	—	—	—	—	+62	-42
Св. 30 до 40	в	+54	+77	+52	+47	+110	+115	+165	+320	—	—	—	—	+40	-25
	н	+43	+50	+35	+30	+60	+65	+115	+270	—	—	—	—	+77	-52

Продолжение табл. 64

Номинальные диаметры в мм	Отклонение	Валы										Отверстия	
		ПР <sub>2</sub>	Гр	Пр	Пл	ПР <sub>1</sub>	ПР <sub>2</sub>	ПР <sub>3</sub>	ПР <sub>4</sub>	Гр	Пр		
Св. 40 до 50	в	+54	+87	+52	+47	+110	+125	+175	+320	-50	-25		
	н	+43	+60	+35	+30	+60	+75	+125	+270	-87	-52		
Св. 50 до 65	в	+66	+105	+65	+55	+135	+150	+210	+380	-65	-35		
	н	+53	+75	—	—	—	+90	+150	—	-105	—		
Св. 65 до 80	в	+72	+120	—	—	—	+165	+255	—	-80	—		
	н	+59	+90	+45	+35	+75	+105	+165	+320	-120	-65		
Св. 80 до 100	в	+86	+140	+85	+70	+160	+195	+200	+460	-93	-50		
	н	+71	+105	+60	—	—	+125	+190	—	-140	-85		
Св. 100 до 120	в	+94	+160	+95	—	—	+210	+180	—	-113	-60		
	н	+79	+125	+70	+45	+90	+140	+210	+390	-160	-95		
Св. 120 до 140	в	+110	+190	+110	+85	+185	+245	+325	—	-137	-70		
	н	+92	—	—	—	—	—	—	—	—	—		
Св. 140 до 150	в	+118	—	—	—	—	—	—	—	—	—		
	н	+100	+150	+80	+58	+105	+165	+245	—	-190	-110		

Продолжение табл. 64

Номинальные диаметры в мм	Отклонение	Валы										Отверстия	
		ПР <sub>2</sub>	Гр	Пр	Пл	ПР <sub>1</sub>	ПР <sub>2</sub>	ПР <sub>3</sub>	ПР <sub>4</sub>	Гр	Пр		
		в н	+220 +180	+125 —	+85 —	+200 —	+275 —	+355 —	—	—	—167 —	—85 —	
Св. 150 до 160	в	+118	+220	+125	+85	+200	+275	+355	—	—	—167	—85	
	н	+100	+180	—	—	—	—	—	—	—	—	—	
Св. 160 до 180	в	+126	+220	—	+58	+120	+195	+275	—	—	—220	—125	
	н	+108	+180	+95	—	—	—	—	—	—	—	—	
Св. 180 до 220	в	—	+260	+145	+105	+230	+325	+410	—	—	—200	—100	
	н	—	+215	+115	—	+140	+235	+320	—	—	—260	—145	
Св. 220 до 260	в	—	+300	+165	—	+250	+365	+450	—	—	—240	—120	
	н	—	+255	+135	+75	+160	+275	+360	—	—	—300	—165	
Св. 260 до 310	в	—	+350	+195	+135	+285	+420	+515	—	—	—185	—145	
	н	—	+300	+160	—	+185	+320	+415	—	—	—350	—195	
Св. 310 до 360	в	—	+400	+220	—	+305	+470	+565	—	—	—335	—170	
	н	—	+350	+185	+100	+205	+370	+465	—	—	—400	—220	
Св. 360 до 440	в	—	+475	+260	+170	+360	+550	+670	—	—	—395	—200	
	н	—	+415	+220	—	+240	+430	+550	—	—	—475	—260	
Св. 440 до 500	в	—	+545	+300	—	+395	+620	+740	—	—	—465	—240	
	н	—	+485	+260	+130	+275	+500	+620	—	—	—545	—300	

## V. ПРИМЕРЫ ПОЛЬЗОВАНИЯ ТАБЛИЦАМИ ДОПУСКОВ

**Пример 1.** Требуется обточить валик диаметром 50 мм по системе отверстия под посадку движения 2-го класса точности, т. е.  $\varnothing 50 D$ .

В соответствующей таблице предельных отклонений вала в системе отверстия 2-й класс точности (табл. 55), в графе «Номинальные диаметры» свыше 30 до 50 по горизонтальной линии находят допустимые отклонения, выраженные в микронах:

$$\left. \begin{array}{l} \text{верхнее} - 10 \\ \text{нижнее} - 27 \end{array} \right\} \text{ т. е. } 50 D \quad \left\{ \begin{array}{l} - 0,010 \\ - 0,027 \end{array} \right.$$

Наибольший предельный размер диаметра валика равен  $50 - 0,010 = 49,990$  мм.

Наименьший предельный размер диаметра валика равен  $50 - 0,027 = 49,973$  мм.

Допуск на изготовление равен  $49,990 - 49,973 = 0,017$  мм (17 микрон).

**Пример 2.** Требуется обработать отверстие диаметром  $90A_3$  (по системе отверстия 3-го класса точности).

В соответствующей таблице отклонения отверстия в системе отверстия 3-й класс точности в графе диаметров свыше 80 до 120 находят допустимые отклонения отверстия:

$$\left. \begin{array}{l} \text{верхнее} + 70 \text{ микрон} \\ \text{нижнее} \quad 0 \end{array} \right\} \text{ т. е. } 90A_3 = 90^{+0,070}$$

Наибольший предельный размер диаметра отверстия равен:

$$90 + 0,070 = 90,070 \text{ мм.}$$

Наименьший предельный размер диаметра отверстия равен 90,0 мм.

Допуск на изготовление отверстия равен:

$$90,070 - 90,0 = 0,070 \text{ мм.}$$

РАЗДЕЛ ВОСЬМОЙ  
ИЗМЕРИТЕЛЬНЫЙ ИНСТРУМЕНТ

---

**I. ОРИЕНТИРОВОЧНЫЕ ТОЧНОСТИ  
ИЗМЕРИТЕЛЬНЫХ ИНСТРУМЕНТОВ**

Таблица 65

Наименование инструмента		Ориентировочная точность измерения в мм
Концевые	Плитки плоскопарал- лельные . . . . .	0,005
	Щупы . . . . .	0,01 (при минимальн. зазоре 0,03 мм)
Штриховые	Масштабная линейка . .	0,5
	Штангенциркуль . . . . .	0,1—0,02
	Штангенглубиномер . . .	0,1
	Штангенрейсмус . . . . .	0,1
Микромет- рические	Микрометр . . . . .	0,01
	Нутромер (штихмас) . .	0,01
Рычажные	Нутромер простой . . . . .	0,5—1,0
	Кронциркуль . . . . .	0,5—1,0
	» с дел. шкалой . . . . .	0,1
	Индикатор . . . . .	0,01
	Пассаметр . . . . .	0,02—0,05
	Миниметр . . . . .	0,001—0,01
Угловые	Угломер . . . . .	2—5'

## П. ШТАНГЕНЦИРКУЛЬ СО ВСТРОЕННЫМ ИНДИКАТОРОМ

При расточных работах для измерения отверстий применяются обычно индикаторные нутромеры, диапазоны измерений которых весьма ограничены.

Токарь инструментального цеха Щербаковского завода Ю. А. Аристов предложил применить для измерения отверстий обыкновенный штангенциркуль со встроенным индикатором, обеспечивающим точность измерения в пределах точности основного инструмента — штангенциркуля.

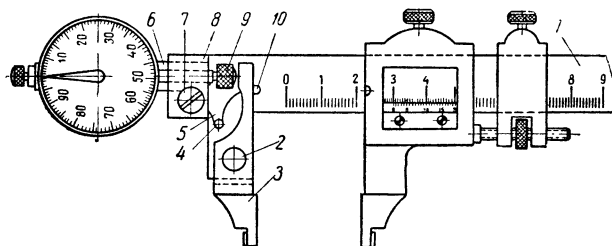


Рис. 31. Штангенциркуль со встроенным индикатором

На передней губке штанги 1 (рис. 31) на оси 2 крепится подвижная ножка 3. Движение ножки 3 ограничивается с одной стороны упором 10, к которому она прижимается пружиной 5, сидящей на пальце 4, а с другой стороны — наконечником 9 индикатора 6. Индикатор удерживается хомутиком 8, прикрепленным к штанге двумя штифтами 7.

Гильза индикатора вводится в хомутик до соприкосновения наконечника с подвижной ножкой так, чтобы стрелка индикатора показывала 0. Это положение индикатора жестко фиксируют винтом.

Способ пользования индикатором очень прост. Например, надо расточить отверстие диаметром 30А мм. Для этого устанавливают ножки штангенциркуля на размер 30 и измеряют отверстие. Если отверстие меньше номинального, то подвижная ножка отклонится и нажмет на наконечник индикатора, поворачивая стрелку, указывающую точный диаметр измеряемого отверстия.

Применение штангенциркуля со встроенным индикатором облегчает работу токаря при расточных работах и обеспечивает быстрое проведение отсчетов по циферблату индикатора.

### III. НУТРОМЕРЫ С ПОВОРОТНЫМ МЕРИТЕЛЬНЫМ НАКОНЕЧНИКОМ ДЛЯ ТОЧНЫХ ИЗМЕРЕНИЙ

Нутромеры с таким дополнительным устройством дают возможность контролировать диаметр растачиваемого отверстия в процессе обработки без отвода режущего инструмента из отверстия.

На рис. 32 изображен нутромер, позволяющий измерять

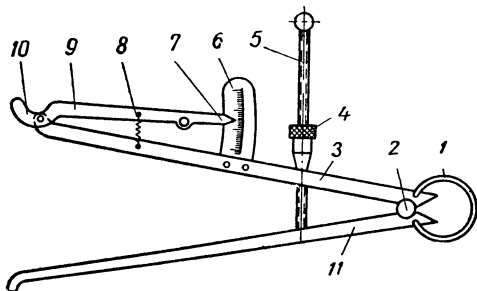


Рис. 32. Нутромер с поворотным мерительным наконечником с точностью 0,1 мм

с точностью до 0,1 мм. Ножки инструмента 3 и 11 шарнирно связаны между собой осью 2 и раздвигаются пружиной 1. Гайкой 4, навинченной на винт 5, ножки закрепляются в требуемом положении. Мерительный наконечник 9 с заостренным концом 7 показывает на шкале 6 размер обрабатываемого отверстия. Пружина 8 обеспечивает контакт конца 10 мерительного наконечника с деталью.

Нутромер, показанный на рис. 33, имеет шкалу с нониусом, дающим возможность измерять с точностью до 0,01 мм.

Нутромер, показанный на рис. 34, оснащен индикатором 3, позволяющим измерять с точностью до 1 микрона,

и состоит из ножки плунжера 1, трубки 2, штифта 4, пружины 5, планки 6, мерительного наконечника 7.

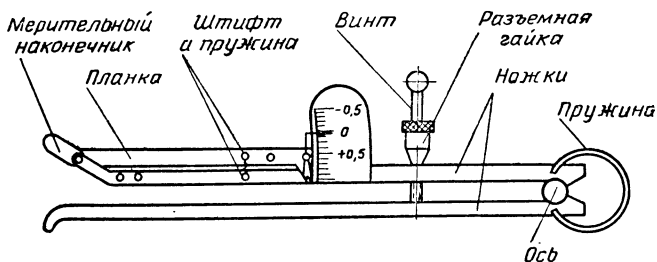


Рис. 33. Нутромер с нониусом с точностью до 0,01 мм

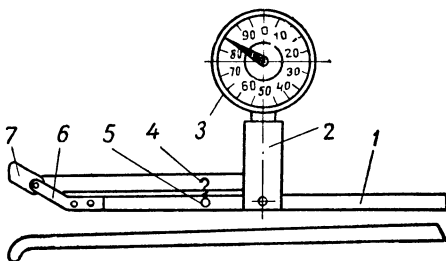


Рис. 34. Нутромер с индикатором с точностью до 0,001 мм

#### IV. РЫЧАЖНЫЕ ПРЕДЕЛЬНЫЕ КАЛИБРЫ ДЛЯ КОНТРОЛЯ ВНУТРЕННИХ И НАРУЖНЫХ РАЗМЕРОВ

Рычажные инструменты 1 и 2, показанные на рис. 35, являются предельными калибрами, предназначенными для контроля внутренних и наружных размеров. На шкале приборов имеются риски *B* и *H*, обозначающие верхнее и ниж-



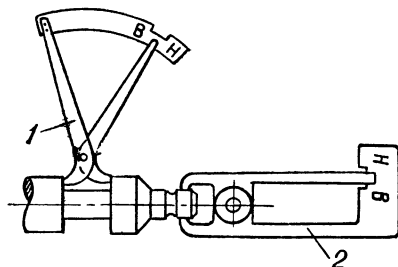


Рис. 35. Рычажные предельные калибры для контроля внутренних и наружных размеров

ные предельные отклонения размеров. Эти риски устанавливаются на первом инструменте — по микрометру, а на втором инструменте — по измерительным плиткам.

---

# РАЗДЕЛ ДЕВЯТЫЙ

## НАРЕЗАНИЕ РЕЗЬБЫ

---

Нарезание резьбы на токарно-винторезном станке резаками осуществляется только при механической подаче резца с помощью ходового винта. Резец должен перемещаться на величину шага одноходовой или на величину хода многоходовой нарезаемой резьбы за каждый полный оборот нарезаемого изделия.

### I. НАРЕЗАНИЕ ТРЕУГОЛЬНОЙ МЕТРИЧЕСКОЙ РЕЗЬБЫ

#### 1. Метрическая резьба

В СССР для всех резьбовых соединений применяется метрическая резьба.

В зависимости от назначения резьбового соединения применяют основную (крепежную) и мелкие (от первой до

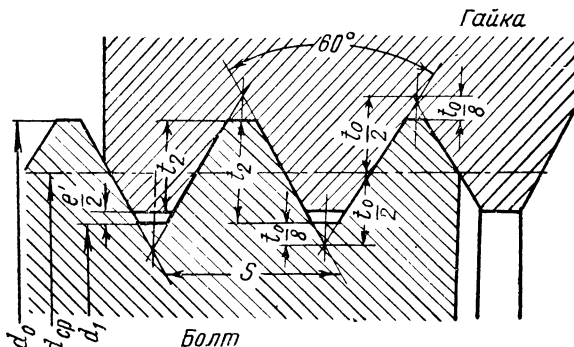


Рис. 36 Размеры профиля метрической резьбы

пятой) резьбы. У всех этих резьб угол профиля  $60^\circ$ ; шаг их измеряется в миллиметрах.

Отличаются эти резьбы между собой величиной шага при одном и том же диаметре резьбы. Это видно из табл. 66

На рис. 36 показан профиль основной метрической резьбы и его элементы.

Метрические резьбы стандартизованы.

## 2. Обозначения метрических резьб на чертежах

Примеры	Что обозначает
$M10 \times 1,5$ ОСТ 32	Резьба метрическая, основная, наружный диаметр 10 мм, шаг 1,5 мм
$1M36 \times 3$ или $36 \times 3$ ОСТ 271	Резьба метрическая, 1-я мелкая, наружный диаметр 36 мм, шаг 3 мм
$2M6 \times 0,5$ или $6 \times 0,5$ ОСТ 272	Резьба метрическая, 2-я мелкая, наружный диаметр 6 мм, шаг 0,5 мм
$3M85 \times 2$ или $85 \times 2$ ОСТ 4120	Резьба метрическая, 3-я мелкая, наружный диаметр 85 мм, шаг 2 мм
$4M 52 \times 1$ или $52 \times 1$ ОСТ 4121	Резьба метрическая, 4-я мелкая, наружный диаметр 52 мм, шаг 1 мм
$5M 42 \times 0,75$ или $42 \times 0,75$ ОСТ 4122	Резьба метрическая, 5-я мелкая, наружный диаметр 42 мм, шаг 0,75 мм

### Примечания:

1. Обозначения приведены для правой резьбы.

2. Для обозначения левой резьбы добавляется слово «левая».

Пример:  $1M36 \times 3$  левая.

Сводная таблица диаметров  $d_0$  и шагов  $S$  основной и мелких метрических резьб по ОСТ НКТП 273

Таблица 66

Диаметр $d_0$	Шаг резьбы в мм					
	основная крепеж- ная	1-я мелкая	2-я мелкая	3-я мелкая	4-я мелкая	5-я мелкая
1; 1,2	0,25	0,2	—	—	—	—
1,4	0,3	0,2	—	—	—	—
1,7	0,35	0,2	—	—	—	—
2; 2,3	0,4	0,25	—	—	—	—
2,6	0,45	0,35	—	—	—	—
3	0,5	0,35	—	—	—	—
(3,5)	(0,6)	0,35	—	—	—	—
4	0,7	0,5	—	—	—	—
(4,5)	—	(0,5)	—	—	—	—
5	0,8	0,5	—	—	—	—
(5,5)	—	(0,5)	—	—	—	—
6; (7)	(1)	(0,75)	—	—	—	—
8	1,25	1	0,5	0,5	—	—
9	(1,25)	(1)	0,75	0,5	—	—
10 (11)	(1,5)	(1)	0,75	0,5	—	—
12	1,75	1,25	1	0,75	0,35	—
14, 16	2	1,5	1	0,75	0,5	—
18, 20, 22	2,5	1,5	1	0,75	0,5	—

Продолжение табл. 66

Диаметр $d_0$	Шаг резьбы в мм					
	основная крепя- щая	1-я мелкая	2-я мелкая	3-я мелкая	4-я мелкая	5-я мелкая
24; 27	3	2	1,5	1	0,75	—
30; (33)	(3,5)	2	1,5	1	0,75	—
36; (39)	(4)	3	2	1,5	1	—
42; (45)	(4,5)	3	2	1,5	1	0,75
48; (52)	(5)	3	2	1,5	1	0,75
56; (60)	(5,5)	4	3	2	1,5	1
64, (68), 72, 76, 80, 85, 90, 95, 100, 105, 110, 115, 120, 125	(6)	4	3	2	1,5	1
130, 135, 140, 145, 150	6	4	3	2	1,5	—
155, 160, 165, 170, 175, 180, 185, 190, 195, 200	6	4	3	2	—	—
205, 210, 215, 220, 225, 230, 235, 240, 245, 250, 255, 260, 265, 270, 275, 280, 285, 290, 295, 300	6	4	3	—	—	—
310, 320, 330, 340, 350, 360, 370, 380, 390, 400	6	4	—	—	—	—
410, 420, 430, 440, 450, 460, 470, 480, 490, 500, 510, 520, 530, 540, 550, 560, 570, 580, 590, 600,	6	—	—	—	—	—

Примечание. Резьбы, взятые в скобки, шаг которых также отмечены скобками, по возможности не применять.

## 3. Размеры профиля метрических резьб

Размеры основной метрической резьбы для диаметров  
от 1 до 400 мм

по ОСТ НКТП 94, 32, 193

Таблица 67

Болт и гайка в мм							
наруж- ный диа- метр резьбы $d_0$	средний диаметр резьбы $d_{cp}$	внутренний диаметр резьбы $d_1$	шаг резьбы $S$	высота профиля $t_2$	зазор $e'$	ОСТ	
1	0,838	0,676	0,25	0,162	0,011	94	
1,2	1,038	0,876	0,25	0,162	0,011		
1,4	1,105	1,010	0,3	0,195	0,014		
1,7	1,473	1,246	0,35	0,227	0,016		
2	1,740	1,480	0,4	0,260	0,018		
2,3	2,040	1,780	0,4	0,260	0,018		
2,6	2,308	2,016	0,45	0,292	0,020		
3	2,675	2,350	0,5	0,325	0,023		
(3,5)	3,110	2,720	0,6	0,390	0,027		
4	3,546	3,091	0,7	0,454	0,032		
5	4,480	3,961	0,8	0,520	0,036		32
6	5,350	4,701	1	0,650	0,045		
(7)	6,350	5,701	1	0,650	0,045		
8	7,188	6,377	1,25	0,812	0,056		
(9)	8,188	7,377	1,25	0,812	0,056		
10	9,026	8,051	1,5	0,974	0,068		
(11)	10,026	9,051	1,5	0,974	0,068		
12	10,863	9,727	1,75	1,137	0,079		
14	12,701	11,402	2	1,299	0,090		
16	14,701	13,402	2	1,299	0,090		
18	16,376	14,753	2,5	1,624	0,113		
20	18,376	16,753	2,5	1,624	0,113		
22	20,376	18,753	2,5	1,624	0,113		
24	22,051	20,103	3	1,948	0,135		
27	25,051	23,103	3	1,948	0,135		
30	27,727	25,454	3,5	2,273	0,158		
(33)	30,727	28,454	3,5	2,273	0,158		

Продолжение табл. 67

Болт и гайка в мм						
наруж- ный диа- метр резьбы $d_0$	средний диаметр резьбы $d_{cp}$	внутренний диаметр резьбы $d_1$	шаг резьбы $S$	высота профиля $t_2$	зазор $e'$	ОСТ
36	33,402	30,804	4	2,598	0,180	
(39)	36,402	33,804	4	2,598	0,180	
(42)	39,077	36,155	4,5	2,923	0,203	
(45)	42,077	39,155	4,5	2,923	0,203	32
(48)	44,752	41,505	5	3,248	0,226	
(52)	48,752	45,505	5	3,248	0,226	
(56)	52,428	48,855	5,5	3,572	0,248	
(60)	56,428	52,855	5,5	3,572	0,248	
64	60,103	56,206	6	3,897	0,271	
(68)	64,103	60,206	6	3,897	0,271	
72	68,103	64,206	6			
76	72,103	68,206	6			
80	76,103	72,206	6			
85	81,103	77,206	6	3,897	0,271	193
90	86,103	82,206	6			
95	91,103	87,206	6			
100	96,103	92,206	6			
105	101,103	97,206	6			
110	103,103	102,206	6			
115	111,103	107,206	6			
120	116,103	112,206	6			
125	121,103	117,206	6			
130	126,103	122,206	6			
135	131,103	127,206	6			
140	136,103	132,206	6			
145	141,103	137,206	6			
150	146,103	142,206	6			
155	151,103	147,206	6			
160	156,103	152,206	6			
165	161,103	157,206	6			
170	166,103	162,206	6			
175	171,103	167,206	6			
180	176,103	172,206	6			

Продолжение табл. 67

Болт и гайка в мм						
наруж- ный диа- метр резьбы $d_0$	средний диаметр резьбы $d_{cp}$	внутренний диаметр резьбы $d_1$	шаг резьбы $S$	высота профиля $t_2$	зазор $e'$	ОСТ
185 *	181,103	177,206	6			
190	186,103	182,206	6			
195	191,103	187,206	6			
200	196,103	192,206	6			
205	201,103	197,206	6	3,897	0,271	
210	206,103	202,206	6			
215	211,103	207,206	6			
220	216,103	212,206	6			
225	221,103	217,206	6			
230	226,103	222,206	6			
235	231,103	227,206	6			
240	236,103	232,206	6			
245	241,103	237,206	6			
250	246,103	242,206	6			
255	251,103	247,206	6			
260	260,103	252,206	6			
265	265,103	257,206	6			
270	270,103	262,206	6			
275	275,103	267,206	6			
280	280,103	272,206	6			
285	285,103	277,206	6			
290	290,103	282,206	6			
295	295,103	287,206	6			
300	296,103	292,206	6			
310	306,103	302,206	6			
320	316,103	312,206	6			
330	326,103	322,206	6			
340	336,103	332,206	6			
350	346,103	342,206	6			
360	356,103	352,206	6			



Продолжение табл. 67

Болт и гайка в мм						
наружный диаметр резьбы $d_0$	средний диаметр резьбы $d_{cp}$	внутренний диаметр резьбы $d_1$	шаг резьбы $S$	высота профиля $t_2$	зазор $e'$	ОСТ
370	366,103	362,206	6			
380	376,103	372,206	6			
390	386,103	382,206	6			
400	396,103	392,206	6			

Примечание. Диаметры резьбы, поставленные в скобки, по возможности не применять.

**Размеры 1-й мелкой метрической резьбы  
для диаметров от 1 до 400 мм**

по ОСТ НКТП 271

Таблица 68

Болт и гайка в мм					
наружный диаметр резьбы $d_0$	средний диаметр резьбы $d_{cp}$	внутренний диаметр резьбы $d_1$	шаг резьбы $S$	высота профиля $t_2$	зазор $e'$
1	0,870	0,740	0,2		
1,2	1,070	0,940	0,2	0,130	0,025
1,4	1,270	1,140	0,2		
1,7	1,570	1,440	0,2		
2	1,838	1,676	0,25		
2,3	2,138	1,976	0,25		
2,6	2,373	2,146	0,35	0,227	0,044
3	2,773	2,546	0,35		
3,5	3,273	3,046	0,35		

Продолжение табл. 68

Болт и гайка в мм							
наружный диаметр резьбы $d_0$	средний диаметр резьбы $d_{cp}$	внутренний диаметр резьбы $d_1$	шаг резьбы $S$	высота профиля $t_2$	зазор $e'$		
4 (4,5)	3,675 4,175	3,350 3,850	0,5 0,5	0,325	0,06		
5 (5,5)	4,675 5,175	4,350 4,850	0,5 0,5				
6 (7)	5,513 6,513	5,026 6,026	0,75 0,75			0,487	0,084
8 (9)	7,350 8,350	6,701 7,701	1 1	0,650	0,109		
10 (11)	9,350 10,350	8,701 9,701	1 1				
12	11,188	10,377	1,25			0,812	0,133
14 16 18 20 22	13,026 15,026 17,026 19,026 21,026	12,051 14,051 16,051 18,051 20,051	1,5 1,5 1,5 1,5 1,5	0,974	0,179		
24 27 30 33	22,701 25,701 28,701 31,701	21,402 24,402 27,402 30,402	2 2 2 2				
36 39 42 45 48 52	34,051 37,051 40,051 43,051 46,051 50,051	32,103 35,103 38,103 41,103 44,103 48,103	3 3 3 3 3 3			1,948	0,327

Продолжение, табл. 68

Болт и гайка в мм					
наружный диаметр резьбы $d_0$	средний диаметр резьбы $d_{cp}$	внутренний диаметр резьбы $d_1$	шаг резьбы $S$	высота профиля $t_2$	зазор $e'$
56	53,402	50,804	4	2,598	0,436
60	57,402	54,804	4		
64	61,402	58,804	4		
68	65,402	62,804	4		
72	69,402	66,804	4		
76	73,402	70,804	4		
80	77,402	74,804	4		
85	82,402	79,804	4		
90	87,402	84,804	4		
95	92,402	89,804	4		
100	97,402	94,804	4		
105	102,402	99,804	4		
110	107,402	104,804	4		
115	112,402	109,804	4		
120	117,402	114,804	4		
125	122,402	119,804	4		
130	127,402	124,804	4		
135	132,402	129,804	4		
140	137,402	134,804	4		
145	142,402	139,804	4		
150	147,402	144,804	4	2,598	0,436
155	152,402	149,804	4		
160	157,402	154,804	4		
165	162,402	159,804	4		
170	167,402	164,804	4		
175	172,402	169,804	4		
180	177,402	174,804	4		
185	182,402	179,804	4		
190	187,402	184,804	4		
195	192,402	189,804	4		

Продолжение табл. 68

Болт и гайка в мм					
наружный диаметр резьбы $d_0$	средний диаметр резьбы $d_{cp}$	внутренний диаметр резьбы $d_1$	шаг резьбы $S$	высота профиля $t_2$	зазор $e'$
200	197,402	194,804	4	2,598	0,436
205	202,402	199,804	4		
210	207,402	204,804	4		
215	212,402	209,804	4		
220	217,402	214,804	4		
225	222,402	219,804	4		
230	227,402	224,604	4		
235	232,402	229,804	4		
240	237,402	234,804	4		
245	242,402	239,804	4		
250	247,402	244,804	4		
255	252,402	249,804	4		
260	257,402	254,804	4		
265	262,402	259,804	4		
270	267,402	264,804	4		
275	272,402	269,804	4		
280	277,402	274,804	4		
285	282,402	279,804	4		
290	287,402	284,804	4		
295	292,402	289,804	4		
300	297,402	294,804	4		
310	307,402	304,804	4		
320	317,402	314,804	4		
330	327,402	324,804	4		
340	337,402	334,804	4		
350	347,402	344,804	4		
360	357,402	354,804	4		
370	367,402	364,804	4		
380	377,402	374,804	4		
390	387,402	384,804	4		
400	394,402	394,804	4		

**Размеры 2-й мелкой метрической резьбы  
для диаметров от 6 до 300 мм  
по ОСТ НКТП 272**

Таблица 60

Болт и гайка в мм					
наружный диаметр резьбы $d_0$	средний диаметр резьбы $d_{cp}$	внутренний диаметр резьбы $d_1$	шаг резьбы $S$	высота профиля $t_2$	зазор $e'$
6	5,675	5,350	0,5	0,325	0,060
7	6,675	6,350	0,5		
8	7,513	7,026	0,75	0,487	0,084
9	8,513	8,026	0,75		
10	9,513	9,026	0,75		
11	10,513	10,026	0,75		
12	11,350	10,701	1	0,650	0,109
14	13,350	12,701	1		
16	15,350	14,701	1		
18	17,350	16,701	1		
20	19,350	18,701	1		
22	21,350	20,701	1		
24	23,026	22,051	1,5	0,974	0,179
27	26,026	25,051	1,5		
30	29,026	28,051	1,5		
33	32,026	31,051	1,5		
36	34,701	33,402	2	1,299	0,218
39	37,701	36,402	2		
42	40,701	39,402	2		
45	43,701	42,402	2		
48	46,701	45,402	2		
52	50,701	49,402	2		

Продолжение табл. 69

Болт и гайка в мм					
наружный диаметр резьбы $d_0$	средний диаметр резьбы $d_{cp}$	внутренний диаметр резьбы $d_1$	шаг резьбы $S$	высота профиля $t_2$	зазор $e'$
56	54,051	52,402	3	1,948	0,327
60	58,051	56,103	3		
64	62,051	60,103	3		
68	66,051	64,103	3		
72	70,051	68,103	3		
76	74,051	72,103	3		
80	78,051	76,103	3		
85	83,051	81,103	3		
90	88,051	86,103	3		
95	93,051	91,103	3		
100	98,051	96,103	3		
105	103,051	101,103	3		
110	108,051	106,103	3		
115	113,051	111,103	3		
120	118,051	116,103	3		
125	123,051	121,103	3		
130	128,051	126,103	3		
135	133,051	131,103	3		
140	138,051	136,103	3		
145	143,051	141,103	3		
150	148,051	146,103	3		
155	153,051	151,103	3		
160	158,051	156,103	3		
165	163,051	161,103	3		
170	168,051	166,103	3		
175	173,051	171,103	3		
180	178,051	176,103	3		
185	183,051	181,103	3		
190	188,051	186,103	3		
195	193,051	191,103	3		

Продолжение табл. 69

Болт и гайка в мм					
наружный диаметр резьбы $d_0$	средний диаметр резьбы $d_{cp}$	внутренний диаметр резьбы $d_1$	шаг резьбы $S$	высота профиля $t_2$	зазор $e'$
200	198,051	196,103	3	1,948	0,327
205	203,051	201,103	3		
210	208,051	206,103	3		
215	213,051	211,103	3		
220	218,051	216,103	3		
225	223,051	221,103	3		
230	228,051	226,103	3		
235	233,051	231,103	3		
240	238,051	236,103	3		
245	243,051	241,103	3		
250	248,051	246,103	3		
255	253,051	251,103	3		
260	258,051	256,103	3		
265	263,051	261,103	3		
270	268,051	266,103	3		
275	273,051	271,103	3		
280	278,051	276,103	3		
285	283,051	281,103	3		
290	288,051	286,103	3		
295	293,051	291,103	3		
300	298,051	296,103	3		

Размеры 3-й мелкой метрической резьбы  
для диаметров от 8 до 200 мм  
по ОСТ НКТП 4120

Таблица 70

Болт и гайка в мм					
наружный диаметр резьбы $d_0$	средний диаметр резьбы $d_{cp}$	внутренний диаметр резьбы $d_1$	шаг резьбы $S$	высота профиля $t_2$	зазор $e'$
8	7,675	7,350	0,5	0,325	0,060
9	8,675	8,350	0,5		
10	9,675	9,350	0,5		
11	10,675	10,350	0,5		

Продолжение табл. 70

Болт и гайка в мм					
наружный диаметр резьбы $d_0$	средний диаметр резьбы $d_{ср}$	внутренний диаметр резьбы $d_1$	шаг резьбы $S$	высота профиля $t_2$	зазор $e'$
12	11,513	11,026	0,75	0,487	0,084
14	13,513	13,026	0,75		
16	15,513	15,026	0,75		
18	17,513	17,026	0,75		
20	19,513	19,026	0,75		
22	21,513	21,026	0,75		
24	23,350	22,701	1	0,650	0,109
27	26,360	25,701	1		
30	29,350	28,701	1		
33	32,350	31,701	1		
36	35,026	34,051	1,5	0,974	0,179
39	38,026	37,051	1,5		
42	41,025	40,051	1,5		
45	44,026	43,051	1,5		
48	47,026	46,051	1,5		
52	51,026	50,051	1,5		
56	54,701	53,402	2	1,299	0,218
60	58,701	57,402	2		
64	62,701	61,402	2		
68	66,701	65,402	2		
72	70,701	69,402	2		
76	74,701	73,402	2		
80	78,701	77,402	2	1,299	0,218
85	86,701	82,402	2		
90	88,701	87,402	2		
95	93,701	92,402	2		
100	98,701	97,402	2		
105	103,701	102,402	2		
110	108,701	107,402	2		
115	113,701	112,402	2		
120	118,701	117,402	2		
125	123,701	122,402	2		



Продолжение табл. 70

Болт и гайка в мм					
наружный диаметр резьбы $d_0$	средний диаметр резьбы $d_{cp}$	внутренний диаметр резьбы $d_1$	шаг резьбы $S$	высота профиля $t_2$	зазор $e_1$
130	128,701	127,402	2	1,298	
135	133,701	132,402	2		
140	138,701	137,402	2		
145	143,701	142,402	2		
150	148,701	147,402	2		
155	153,701	152,402	2		
160	158,701	157,402	2		
165	163,701	162,402	2		
170	168,701	167,402	2		
175	173,701	172,402	2		
180	178,701	177,402	2		
185	183,701	182,402	2		
190	188,701	187,402	2		
195	193,701	192,402	2		
200	198,701	197,402	2		

## Размеры 4-й мелкой метрической резьбы

для диаметров от 9 до 150 мм

по ОСТ НКТП 4121

Таблица 71

Болт и гайка в мм					
наружный диаметр резьбы $d_0$	средний диаметр резьбы $d_{cp}$	внутренний диаметр резьбы $d_1$	шаг резьбы $S$	высота профиля $t_2$	зазор $e'$
9	8,773	8,546	0,35	0,227	0,044
10	9,773	9,546	0,35		
11	10,773	10,546	0,35		
12	11,675	11,350	0,5	0,325	0,060
14	13,675	13,350	0,5		
16	15,675	15,350	0,5		
18	17,675	17,350	0,5		
20	19,675	19,350	0,5		
22	21,675	21,350	0,5		

Продолжение табл. 71

Болт и гайка в мм					
наружный диаметр резьбы $d_0$	средний диаметр резьбы $d_{cp}$	внутренний диаметр резьбы $d_1$	шаг резьбы $S$	высота профиля $t_2$	зазор $e'$
24	23,513	23,026	0,75	0,487	0,084
27	26,613	26,026	0,75		
30	29,513	29,026	0,75		
33	32,513	32,026	0,75		
36	35,350	34,701	1	0,650	0,109
39	38,350	37,701	1		
42	41,350	40,701	1		
45	44,350	43,701	1		
48	47,350	46,701	1		
52	51,350	50,701	1		
56	55,026	54,051	1,5	0,974	0,179
60	59,026	58,051	1,5		
64	63,026	62,051	1,5		
69	67,026	66,051	1,5		
72	71,026	70,051	1,5		
76	75,026	74,051	1,5		
80	79,026	78,051	1,5		
85	84,026	83,051	1,5		
90	89,026	88,051	1,5		
95	94,026	93,051	1,5		
100	99,026	98,051	1,5		
105	104,026	103,051	1,5		
110	109,026	108,051	1,5		
115	114,026	113,051	1,5		
120	119,026	118,051	1,5		
125	124,026	123,051	1,5		
130	129,026	128,051	1,5		
135	134,026	133,051	1,5		
140	139,026	138,051	1,5		
145	144,026	143,051	1,5		
150	149,026	148,051	1,5		

**Размеры 5-й мелкой метрической резьбы  
для диаметров от 42 до 125 мм  
по ОСТ НКТП 4122**

Т а б л и ц а 72

Болт и гайка в мм					
наружный диаметр резьбы $d_0$	средний диаметр резьбы $d_{cp}$	внутренний диаметр резьбы $d_1$	шаг резьбы $S$	высота профиля $t_2$	зазор $e'$
42	41,513	41,026	0,5	0,487	0,084
45	44,513	44,026	0,75		
48	47,513	47,026	0,75		
52	51,513	51,026	0,75		
56	55,350	54,701	1	0,650	0,109
60	59,350	58,701	1		
64	63,350	62,701	1		
68	67,350	66,701	1		
72	71,350	70,701	1		
76	75,350	74,701	1		
80	79,350	78,701	1		
85	84,350	83,701	1		
90	89,350	88,701	1		
95	94,350	93,701	1		
100	99,350	98,701	1		
105	104,350	103,701	1		
110	109,350	108,701	1		
115	114,350	113,701	1		
120	119,350	119,701	1		
125	124,350	124,701	1		

\* 4. Подсчет теоретических размеров среднего и внутреннего диаметров метрических резьб в зависимости от их номинального размера  $d_0$  (наружного диаметра) и шага  $s$

Т а б л и ц а 73

Шаг резьбы в мм	Теоретические диаметры резьбы (винт и гайка) в мм		Шаг резьбы в мм	Теоретические диаметры резьбы (винт и гайка) в мм	
	средний диаметр $d_{cp}$	внутренний диаметр $d_1$		средний диаметр $d_{cp}$	внутренний диаметр $d_1$
0,2	$d_0 - 1 + 0,870$	$d_0 - 1 + 0,740$	1,25	$d_0 - 1 + 0,188$	$d_0 - 2 + 0,377$
0,25	$d_0 - 1 + 0,888$	$d_0 - 1 + 0,676$	1,5	$d_0 - 1 + 0,026$	$d_0 - 2 + 0,051$
0,3	$d_0 - 1 + 0,805$	$d_0 - 1 + 0,610$	1,75	$d_0 - 2 + 0,863$	$d_0 - 3 + 0,727$
0,35	$d_0 - 1 + 0,773$	$d_0 - 1 + 0,546$	2,0	$d_0 - 2 + 0,701$	$d_0 - 3 + 0,402$
0,4	$d_0 - 1 + 0,740$	$d_0 - 1 + 0,480$	2,5	$d_0 - 2 + 0,376$	$d_0 - 4 + 0,753$
0,45	$d_0 - 1 + 0,708$	$d_0 - 1 + 0,416$	3,0	$d_0 - 2 + 0,051$	$d_0 - 4 + 0,103$

Продолжение табл. 73

Шаг резьбы в мм	Теоретические диаметры резьбы (винт и гайка) в мм		Шаг резьбы в мм	Теоретические диаметры резьбы (винт и гайка) в мм	
	средний диаметр $d_{cp}$	внутренний диаметр $d_1$		средний диаметр $d_{cp}$	внутренний диаметр $d_1$
0,5	$d_0 - 1 + 0,675$	$d_0 - 1 + 0,350$	3,5	$d_0 - 3 + 0,727$	$d_0 - 5 + 0,454$
0,6	$d_0 - 1 + 0,610$	$d_0 - 1 + 0,220$	4,0	$d_0 - 3 + 0,402$	$d_0 - 6 + 0,804$
0,7	$d_0 - 1 + 0,546$	$d_0 - 1 + 0,091$	4,5	$d_0 - 3 + 0,077$	$d_0 - 6 + 0,155$
0,75	$d_0 - 1 + 0,513$	$d_0 - 1 + 0,026$	5,0	$d_0 - 4 + 0,752$	$d_0 - 7 + 0,505$
0,8	$d_0 - 1 + 0,480$	$d_0 - 2 + 0,961$	5,5	$d_0 - 4 + 0,428$	$d_0 - 8 + 0,855$
1,0	$d_0 - 1 + 0,350$	$d_0 - 2 + 0,701$	6,0	$d_0 - 4 + 0,103$	$d_0 - 8 + 0,206$
Пример: резьба M20×2,5					
			винт	гайка	винт и гайка
			$d_0=20$ мм $d_{cp}=18,376$ мм	$d_0=20$ мм $d_{cp}=18,376$ мм	$d_1=16,753$ мм
			18,376 мм		

## 5. Допуски метрических резьб

Основная метрическая резьба изготавливается по следующим классам и степеням точности: 1, 1а, 2, 2а и 3 для резьб диаметром от 2 до 68 мм. Для наружных резьб диаметром от 70 до 600 мм установлены точности, обозначаемые буквами *e*, *h*, *f* и *k*. Для внутренних резьб диаметром от 72 до 600 мм степени точности обозначаются буквами *E*, *H*, *F* и *K*.

Для мелких метрических резьб установлены три основных класса точности — 1-й, 2-й, 3-й и три дополнительных степени точности. Основные и дополнительные степени точности обозначаются буквами:

для наружной резьбы *c*, *d*, *e*, *f*, *h* и *k*;

для внутренней — *C*, *D*, *E*, *F*, *H* и *K*.

Выбор степени точности для мелких резьб зависит от длины свинчивания.

Классы и степени точности метрических резьбовых соединений приведены в табл. 74.

Точность изготовления резьбы указывается на чертеже условным обозначением. Например, надпись  $M24 \times 3 - 2$  кл. обозначает основную метрическую резьбу второго класса; надпись  $2M60 \times 2C$  обозначает вторую мелкую резьбу первого класса точности.

Допуски метрических резьб, основных и мелких, приведены в табл. 75—78.

Схема расположения полей допусков для метрических резьб от 1 до 600 мм по ОСТ 1250—1256 показана на рис. 37.

Отклонения отсчитываются от теоретических диаметров резьбы по табл. 73.

Отклонения (допуски) среднего диаметра отсчитываются для болта в минус, для гайки в плюс.

Верхнее отклонение внутреннего диаметра болта равно нулю. Допускается положительное отклонение по внутреннему диаметру болта, если наличие этого отклонения не препятствует свинчиванию болта с проходным калибром (кольцом).

Нижнее отклонение наружного диаметра гайки равно нулю. Верхнее отклонение наружного диаметра гайки не ограничивается.

Пример подсчета предельных размеров болта и гайки с резьбой  $M24 \times 3$  (классы 1-й, 2-й, 3-й).

По табл. 73  $d = 24$ ;  $d_{ср} = 24 - 2 + 0,051 = 22,051$ ;  $d_1 = 24 - 4 + 0,103 = 20,103$ .

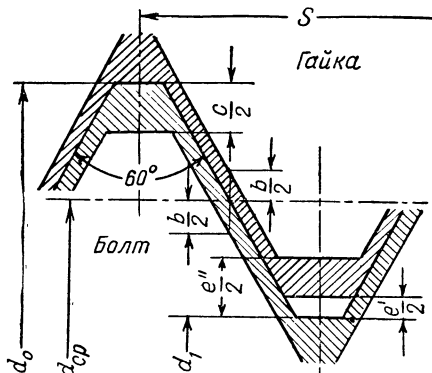


Рис. 37. Схема расположения полей допусков для метрических резьб

#### Размеры болта (по табл. 75)

- $d_0$  (наиб.) = 24,0 (все классы)  
 $d_0$  (наим.) = 24 — 0,350 = 23,650 (классы 1 и 2а)  
 $d_0$  (наим.) = 24 — 0,600 = 23,400 (классы 2 и 3)  
 $d_{cp}$  (наиб.) = 22,051 (все классы)  
 $d_{cp}$  (наим.) = 22,051 — 0,110 = 21,941 (1-й класс)  
 $d_{cp}$  (наим.) = 22,051 — 0,174 = 21,877 (2-й класс)  
 $d_{cp}$  (наим.) = 22,051 — 0,290 = 21,761 (3-й класс)  
 $d_1$  (наиб.) = 20,103 (все классы)  
 $d_1$  (наим.) — не нормируется

#### Размеры гайки

- $d_0$  (наим.) = 24,0 (все классы)  
 $d_0$  (наиб.) — не нормируется  
 $d_{cp}$  (наим.) = 22,05 (все классы)  
 $d_{cp}$  (наиб.) = 22,051 + 0,110 = 22,161 (1-й класс)  
 $d_{cp}$  (наиб.) = 22,051 + 0,174 = 22,225 (2-й класс)  
 $d_{cp}$  (наиб.) = 22,051 + 0,290 = 22,341 (3-й класс)  
 $d_1$  (наим.) = 20,103 + 0,327 = 20,430 (все классы)  
 $d_1$  (наиб.) = 20,103 + 0,677 = 20,780 (1а класс)  
 $d_1$  (наиб.) = 20,103 + 0,787 = 20,890 (1, 2 и 3-й классы)

## Классы и степени точности метрических резьбовых соединений

Таблица 74

Наименование резьбы	Номер ОСТ на элементы резьбы	Диапазон диаметров в мм	Номера ОСТ на допуски	Классы точности	Примеры обозначения резьбы
	ГОСТ 319—466	0,3—0,9	ГОСТ 3197—46 ГОСТ 3198—46	1	M0,3×0,075 кл. 1
				2	
	94	1—5	1254 1255	2,3	M5×0,8 кл. 2
Основные метрические	32	6—68	1250 1251 1252	1, 1а, 2, 2а, 3	M64×6 кл. 2
				2 и 3 степени точности основные: E, e; H, h; дополнительные: F, f; K, k	M72×6E
	193	72—600	1253		



Продолжение табл. 74

Наименование резьбы	Номер ОСТ на элементы резьбы	Диапазон диаметров в мм	Номера ОСТ на допуски	Классы точности		Примеры обозначения резьбы
				Число ниток на длине свививания	Классы точности	
1-я	271	1—400		до 8	степени точности	1M64×4E1
				св 8 до 24		
2-я	272	6—300				2M64×3e1
3-я	4120	8—200	1256	1	степени точности	3M64×2F
4-я	4121	9—150		2	степени точности	4M64×1,5J
5-я	4122	42—125		3	степени точности	5M64×1h левая

Меткие метрические

**Отклонения и допуски основной метрической резьбы для диаметров от 6 до 68 мм**  
по ОСТ НКП 32, 1250, 1251, 1252

Таблица 75

Размеры в мм		Отклонения и допуски резьбы в мк							
диаметр резьбы	болт и гайка шаг резьбы	наружный диаметр резьбы болта		допуски среднего диаметра резьбы болта и гайки. Располагаются для гайки в плюс, для болта в минус			внутренний диаметр резьбы гайки		
		нижнее отклонение -с	верхнее отклонение +e'	нижнее отклонение -с	1	2	3	1, 2, 3	1с
$d_0$	S	1, 2a	2, 3	1	2	3	1, 2, 3	1с	1, 2, 3
$\frac{6}{(7)}$	$\frac{1}{1}$	-200	-350	64	101	168	+109	+309	+399
$\frac{8}{(9)}$	$\frac{1,25}{1,25}$	-200	-400	72	112	187	+133	+383	+443
$\frac{11}{(11)}$	$\frac{1,5}{1,5}$	-250	-400	79	123	205	+179	+429	+499

классы точности



**Допуски и отклонения основной метрической резьбы для диаметров от 72 до 600 мм  
при шаге резьбы равном 6 мм**  
по ОСТ 1253

Т а б л и ц а 76

Диаметр резьбы в мм	Допуски в мм на средний диаметр резьбы болта и гайки при степени точности						Отклонение в мм			
	H, h			K, k			наружного диаметра болта	внутреннего диаметра гайки		верхнее +e''
	E, e	F, f	H, h	K, k	нижнее -e'	нижнее +e'				
72—80	246	305	410	490	-400	+644	+1044			
85—120	262	325	435	520	-460	+644	+1094			
125—180	280	345	460	555	-530	+644	+1194			
185—260	300	370	490	590	-600	+644	+1244			
265—360	315	390	520	625	-680	+644	+1344			
370—500	335	415	550	665	-760	+644	+1394			
510—600	350	440	580	700	-850	+644	+1494			

Примечания:

1. Обозначения E, F, H и K относятся к гайкам; e, f, h и k — к болтам.
2. Степень точности E, e соответствует 2-му классу, а степень точности H, h — 3-му классу по прежней редакции ОСТ 1253—31.

**Допуски среднего диаметра болта и гайки  
мелких метрических резьб  
по ОСТ НКТП 1256**

Таблица 77

Диаметр резьбы в мм	Шаг резьбы в мм	Допуски в мк при степени точности резьбы					
		C, c	D, d	E, e	F, f	H, h	K, k
1—1,7	0,2	29	36	45	56	75	—
2—2,3	0,25	32	40	50	60	84	—
2,6—3	0,35	38	48	59	75	99	—
3,5		43	54	65	85	115	—
9		48	60	75	95	125	—
10—11		54	70	85	110	145	—
4—5,5	0,5	50	65	80	100	130	160
6—9		56	70	90	110	145	180
10—16		60	80	100	125	160	200
18—22		70	90	110	140	180	220
6—9	0,75	60	75	95	122	160	190
10—16		65	85	106	140	175	210
18—27		75	95	120	145	195	230
30—52		85	105	135	165	220	260
8—9	1	65	80	101	125	168	200
10—16		70	90	110	140	185	220
13—27		80	100	125	155	200	240
30—52		90	110	140	175	230	270
56—80		100	120	155	196	250	300
85—125		110	135	170	210	270	330
12	1,25	70	90	112	140	187	220

Продолжение табл. 77

Диаметр резьбы в мм	Шаг резьбы в мм	Допуски в мк при степени точности резьбы					
		C, c	D, d	E, e	F, f	H, h	K, k
14—16	1,5	80	100	123	155	205	250
18—27		90	110	135	170	220	270
30—52		100	120	150	190	250	300
56—80		110	130	165	210	270	330
85—120		120	145	180	230	300	360
125—150		130	160	200	250	320	390
24—27	2,0	100	125	155	195	250	310
30—52		110	135	170	210	280	340
56—80		120	150	185	230	300	360
85—120		130	160	200	250	300	400
125—180		140	170	220	270	350	430
185—200		150	190	230	290	380	470
36—52	3,0	120	150	190	230	310	380
56—80		130	165	200	250	330	410
85—120		140	175	220	270	360	440
125—180		150	190	240	290	390	470
185—260		160	200	250	320	420	510
265—300		175	220	270	340	450	540
56—80	4,0	140	170	220	270	360	430
85—120		150	185	230	290	380	460
125—180		160	200	250	310	410	500
185—260		170	210	270	330	440	530
265—360		180	230	280	360	470	570
370—400		200	240	300	380	500	600
Авиацион- ные резьбы	1,5						
12		80	100	123	155	205	250
18—20—22	2	100	125	155	195	250	310

**Отклонения на наружный и внутренний диаметр  
мелких метрических резьб  
по ОСТ НКТП 1256**

Таблица 78

Диаметр резьбы в мм	Шаг резьбы в мм	Наружный диаметр резьбы болта	Внутренний диаметр резьбы гайки	
			Отклонения в мк	
		нижнее -с	нижнее +e'	верхнее +e''
1—1,7	0,2	— 70	+25	+ 90
2—2,3	0,25	— 80	+34	+114
2,6—11	0,35	—120	+44	+154
4—9	0,5	—140	+60	+200
10—16	—	—150	+60	+210
18—22	—	—160	+60	+220
6—52	0,75	—200	+84	+284
8—27	1,0	—200	+109	+309
30—125	—	—250	+109	+359
12	1,25	—250	+133	+383
14—52	1,5	—250	+179	+429
56—150	—	—300	+179	+479
24—80	2,0	—300	+218	+518
85—200	—	—350	+218	+568
36—120	3,0	—350	+327	+677
125—300	—	—400	+327	+777
56—180	4,0	—400	+436	+836
185—400	—	—450	+436	+886
Резьбы авиационной промышленности согласно ОСТ 273				
12	1,5	—250	+179	+129
18—22	2	—300	+218	+518

## 6. Размеры сверл для обработки отверстий под нарезание метрических резьб

Таблица 79

Диаметр резьбы н. м. м.	Основная ОСТ 94 и 32		1-я мелкая ОСТ 271		2-я мелкая ОСТ 272		3-я мелкая ОСТ 4120		4-я мелкая ОСТ 4121	
	диаметр сверла в м. м.		диаметр сверла в м. м.		диаметр сверла в м. м.		диаметр сверла в м. м.		диаметр сверла в м. м.	
	чугун, бронза	сталь, латунь	чугун, бронза	сталь, латунь	чугун, бронза	сталь, латунь	чугун, бронза	сталь, латунь	для всех материалов	
6	4,9	5	5,2		5,5		—		—	
7	5,9	6	6,2		6,4	6,5	—		—	
8	6,6	6,7	6,8	6,9	7,1	7,2	7,4	7,5	—	
9	7,6	7,7	7,8	7,9	8,1	8,2	8,4	8,5	8,6	
10	8,3	8,4	8,8	8,9	9,1	9,2	9,4	9,5	9,6	
11	9,3	9,4	9,8	9,9	10,1	10,2	10,4	10,5	10,6	
12	10	10,1	10,5	10,6	10,8	10,9	11,2		11,5	
14	11,7	11,8	12,3	12,4	12,8	12,9	13,2		13,5	
16	13,7	13,8	14,3	14,4	14,8	14,9	15,2		15,5	
18	15,1	15,3	16,3	16,4	16,8	16,9	17,2		17,5	
20	17,1	17,3	18,3	18,4	18,8	18,9	19,2		19,5	
22	19,1	19,3	20,3	20,4	20,8	20,9	21,2		21,5	
24	20,6	20,7	21,7	21,8	22,3		22,9		23,2	
27	23,5	23,7	24,7	24,8	25,3		26		26,2	
30	26	26,1	27,7	27,8	28,3		29		29,2	
33	29	29,2	30,7	30,8	31,3		32		32,2	
36	31,4	31,6	32,6	32,7	33,7		34,4		35,0	
39	34,4	34,6	35,6	35,7	36,7		37,3		38,0	
42	36,8	37,0	38,6	38,7	39,7		40,3		41,0	
45	39,8	40,0	41,6	41,7	42,7		43,3		44,0	
48	42,2	42,4	44,6	44,7	45,7		46,4		47,0	
52	46,2	46,4	48,6	48,7	49,7		50,3		51,0	



## 7. Диаметр обточка стержней под нарезание метрической резьбы плашкой

Таблица 80

Диаметр резьбы в мм	Тип резьбы									
	Основная ОСТ 94 и 32		1-я мелкая ОСТ 271		2-я мелкая ОСТ 272		3-я мелкая ОСТ 4120		4-я мелкая ОСТ 4121	
	диаметр на диаметр	допуск на диаметр	диаметр на диаметр	допуск на диаметр	диаметр на диаметр	допуск на диаметр	диаметр на диаметр	допуск на диаметр	диаметр на диаметр	допуск на диаметр
стержень под резьбу в мм										
6	5,92	-0,08	5,95	-0,08	5,96	-0,08	5,96	-	-	-
7	6,90	-0,10	6,95	-0,10	6,95	-0,10	6,95	-	-	-
8	7,90	-0,10	7,95	-0,10	7,95	-0,10	7,95	7,95	-0,10	7,95
9	8,90	-0,10	8,95	-0,10	8,95	-0,10	8,95	8,95	-0,10	8,95
10	9,90	-0,10	9,95	-0,10	9,95	-0,10	9,95	9,95	-0,10	9,95
11	10,88	-0,12	10,94	-0,12	10,94	-0,12	10,94	10,94	-0,12	10,94
12	11,88	-0,12	11,94	-0,12	11,94	-0,12	11,94	11,94	-0,12	11,94
14	13,88	-0,12	13,94	-0,12	13,94	-0,12	13,94	13,94	-0,12	13,94
16	15,88	-0,12	15,94	-0,12	15,94	-0,12	15,94	15,94	-0,12	15,94
18	17,88	-0,12	17,94	-0,12	17,94	-0,12	17,94	17,94	-0,12	17,94

Продолжение табл. 80

основная ОСТ 94 и 32		Тип резьбы										
		1-я мелкая ОСТ 271		2-я мелкая ОСТ 272		3-я мелкая ОСТ 4120		4-я мелкая ОСТ 4121				
диаметр	допуск на диаметр	стержень под резьбу в мм										
		диаметр	допуск на диаметр	диаметр	допуск на диаметр	диаметр	допуск на диаметр	диаметр	допуск на диаметр			
20	19,86	-0,14	19,93	-0,14	19,93	-0,14	19,93	-0,14	19,93	-0,14	19,93	-0,14
22	21,86	-0,14	21,93	-0,14	21,93	-0,14	21,93	-0,14	21,93	-0,14	21,93	-0,14
24	23,86	-0,14	23,93	-0,14	23,93	-0,14	23,93	-0,14	23,93	-0,14	23,93	-0,14
27	26,86	-0,14	26,93	-0,14	26,93	-0,14	26,93	-0,14	26,93	-0,14	26,93	-0,14
30	29,86	-0,14	29,93	-0,14	29,93	-0,14	29,93	-0,14	29,93	-0,14	29,93	-0,14
33	32,83	-0,17	32,92	-0,17	32,92	-0,17	32,92	-0,17	32,92	-0,17	32,92	-0,17
36	35,83	-0,17	35,92	-0,17	35,92	-0,17	35,92	-0,17	35,92	-0,17	35,92	-0,17
39	38,83	-0,33	38,92	-0,17	38,92	-0,17	38,92	-0,17	38,92	-0,17	38,92	-0,17
42	41,83	-0,33	41,92	-0,17	41,92	-0,17	41,92	-0,17	41,92	-0,17	41,92	-0,17
45	44,83	-0,33	44,92	-0,17	44,92	-0,17	44,92	-0,17	44,92	-0,17	44,92	-0,17
48	47,83	-0,33	47,92	-0,17	47,92	-0,17	47,92	-0,17	47,92	-0,17	47,92	-0,17
52	51,80	-0,40	51,90	-0,20	51,90	-0,20	51,90	-0,20	51,90	-0,20	51,90	-0,20

## 8. Диаметр обточки стержней под нарезание метрической резьбы резцом или фрезой

Таблица 81

Диаметр резьбы в мм	Типы резьбы							
	основная		1-я мелкая		2-я мелкая		3-я мелкая	
	стержень под резьбу в мм							
	диаметр	допуск на диаметр	диаметр	допуск на диаметр	диаметр	допуск на диаметр	диаметр	допуск на диаметр
20	19,86	-0,14	19,86	-0,14	19,93	-0,14	19,93	-0,14
22	21,86	-0,14	21,86	-0,14	21,93	-0,14	21,93	-0,14
24	23,86	-0,14	23,86	-0,14	23,92	-0,17	23,93	-0,14
27	26,86	-0,14	26,86	-0,14	26,92	-0,17	26,93	-0,14
30	29,86	-0,14	29,86	-0,14	29,92	-0,17	29,92	-0,17
33	31,83	-0,17	32,83	-0,14	32,92	-0,17	32,92	-0,17
36	35,83	-0,17	35,83	-0,17	35,90	-0,20	35,92	-0,17
39	38,83	-0,17	38,83	-0,17	38,90	-0,20	38,92	-0,17
42	41,83	-0,17	41,83	-0,17	41,90	-0,20	41,92	-0,17
45	44,83	-0,17	44,83	-0,17	44,90	-0,20	44,92	-0,17
48	47,83	-0,17	47,83	-0,17	47,90	-0,20	47,92	-0,17
52	51,80	-0,20	51,83	-0,17	51,90	-0,20	51,92	-0,17
56	55,80	-0,20	55,80	-0,20	55,88	-0,23	55,90	-0,20
60	59,80	-0,20	59,80	-0,20	59,88	-0,23	59,90	-0,20
64	63,80	-0,20	63,80	-0,20	63,88	-0,23	63,90	-0,20
68	67,80	-0,20	67,80	-0,20	67,88	-0,23	67,90	-0,20
72	71,80	-0,20	71,80	-0,20	71,88	-0,23	71,90	-0,20
76	75,80	-0,20	75,80	-0,20	75,88	-0,23	75,90	-0,20
80	79,80	-0,20	79,80	-0,20	79,88	-0,23	79,90	-0,20
85	84,77	-0,23	84,80	-0,20	84,88	-0,23	84,88	-0,23

Продолжение табл. 81

Диаметр резьбы в мм	Типы резьбы							
	основная		1-я мелкая		2-я мелкая		3-я мелкая	
	стержень под резьбу в мм							
	диаметр	допуск на диаметр	диаметр	допуск на диаметр	диаметр	допуск на диаметр	диаметр	допуск на диаметр
90	89,77	-0,23	89,80	-0,20	89,88	-0,23	89,88	-0,23
95	94,77	-0,23	94,80	-0,20	94,88	-0,23	94,88	-0,23
100	99,77	-0,23	99,80	-0,20	99,88	-0,23	99,88	-0,23
105	104,77	-0,23	104,80	-0,20	104,88	-0,23	104,88	-0,23
110	109,77	-0,23	109,80	-0,20	109,88	-0,23	109,88	-0,23
115	114,77	-0,23	114,80	-0,20	114,88	-0,23	114,88	-0,23
120	119,77	-0,23	119,80	-0,20	119,88	-0,23	119,88	-0,23
125	124,74	-0,26	124,80	-0,20	124,87	-0,27	124,88	-0,23
130	129,74	-0,26	129,80	-0,20	129,87	-0,27	129,88	-0,23
135	134,74	-0,26	134,80	-0,20	134,87	-0,27	134,88	-0,23
140	139,74	-0,26	139,80	-0,20	139,87	-0,27	139,88	-0,23
145	144,74	-0,26	144,80	-0,20	144,87	-0,27	144,88	-0,23
150	149,74	-0,26	149,80	-0,20	149,87	-0,27	149,88	-0,23
155	154,74	-0,26	154,80	-0,20	154,87	-0,27	154,88	-0,23
160	159,74	-0,26	159,80	-0,20	159,87	-0,27	159,88	-0,23
165	164,74	-0,26	164,80	-0,20	164,87	-0,27	164,88	-0,23
170	169,74	-0,26	169,80	-0,20	169,87	-0,27	169,88	-0,23
175	174,74	-0,26	174,80	-0,20	174,87	-0,27	174,88	-0,23
180	179,74	-0,26	179,80	-0,20	179,87	-0,27	179,88	-0,23
185	184,70	-0,30	184,77	-0,23	184,87	-0,27	184,88	-0,23
190	189,70	-0,30	189,77	-0,23	189,87	-0,27	189,88	-0,23
195	194,70	-0,30	194,77	-0,23	194,87	-0,27	194,88	-0,23
200	199,70	-0,30	199,77	-0,23	199,87	-0,27	199,88	-0,23

## 9. Диаметры растачиваемых отверстий под нарезание метрической резьбы резцом или фрезой

Таблица 82

Диаметр резьбы в мм	Типы резьб									
	основная ОСТ 94, 32 и 193		1-я мелкая ОСТ 271		2-я мелкая ОСТ 272		3-я мелкая ОСТ 4120		4-я мелкая ОСТ 4121	
	отверстие под резьбу в мм									
	диаметр	допуск на диаметр	диаметр	допуск на диаметр	диаметр	допуск на диаметр	диаметр	допуск на диаметр	диаметр	допуск на диаметр
10	8,3	+0,3	8,9	+0,1	9,2	+0,1	9,5	+0,1	—	—
11	9,3	+0,3	9,9	+0,1	10,2	+0,1	10,5	+0,1	—	—
12	10,0	+0,3	10,6	+0,2	10,9	+0,2	11,2	+0,2	11,5	+0,1
14	11,7	+0,3	12,3	+0,2	12,9	+0,2	13,2	+0,2	13,5	+0,1
16	13,7	+0,3	14,3	+0,2	14,9	+0,2	15,2	+0,2	15,5	+0,1
18	15,1	+0,4	16,3	+0,2	16,9	+0,2	17,2	+0,2	17,5	+0,1
20	17,1	+0,4	18,3	+0,2	18,9	+0,2	19,2	+0,2	19,5	+0,1
22	19,1	+0,4	20,3	+0,2	20,9	+0,2	21,2	+0,2	21,5	+0,1
24	20,5	+0,4	21,7	+0,2	22,3	+0,2	22,9	+0,2	23,2	+0,2
27	23,5	+0,4	24,7	+0,2	25,3	+0,2	25,9	+0,2	26,2	+0,2
30	25,9	+0,5	27,7	+0,2	27,7	+0,2	28,9	+0,2	29,2	+0,2
33	28,9	+0,5	30,7	+0,2	30,7	+0,2	31,9	+0,2	32,2	+0,2
36	31,3	+0,5	32,5	+0,3	33,7	+0,2	34,3	+0,2	34,9	+0,2
39	34,3	+0,5	35,5	+0,3	36,7	+0,2	37,3	+0,2	37,9	+0,2
42	36,7	+0,6	38,5	+0,3	39,7	+0,2	40,3	+0,2	40,9	+0,2
45	39,7	+0,6	41,5	+0,3	42,7	+0,2	43,3	+0,2	43,9	+0,2
48	42,1	+0,6	44,5	+0,3	45,7	+0,2	46,3	+0,2	46,9	+0,2
52	46,1	+0,6	48,5	+0,3	49,7	+0,2	50,3	+0,2	50,9	+0,2
56	49,5	+0,7	51,3	+0,5	52,5	+0,3	53,7	+0,2	54,3	+0,2
60	53,5	+0,7	55,3	+0,5	56,5	+0,3	57,7	+0,2	58,3	+0,2
64	56,9	+0,7	60,3	+0,5	60,5	+0,3	61,7	+0,2	62,3	+0,2
68	60,9	+0,7	63,3	+0,5	64,5	+0,3	65,7	+0,2	66,3	+0,2
72	64,9	+0,7	67,3	+0,5	68,5	+0,3	69,7	+0,2	70,3	+0,2

Продолжение табл. 82

Диаметр резьбы в мм	Типы резьб									
	основная ОСТ 94, 32 и 193		1-я мелкая ОСТ 271		2-я мелкая ОСТ 272		3-я мелкая ОСТ 4120		4-я мелкая ОСТ 4121	
	отверстие под резьбу в мм									
диаметр	допуск на диаметр	диаметр	допуск на диаметр	диаметр	допуск на диаметр	диаметр	допуск на диаметр	диаметр	допуск на диаметр	
76	68,9	+0,7	71,3	+0,5	72,5	+0,3	73,7	+0,2	74,3	+0,2
80	72,9	+0,7	75,3	+0,5	76,5	+0,3	77,7	+0,2	78,3	+0,2
85	77,9	+0,7	80,3	+0,5	81,5	+0,3	82,7	+0,2	83,3	+0,2
90	82,9	+0,7	85,3	+0,5	86,5	+0,3	87,7	+0,2	88,3	+0,2
95	87,9	+0,7	90,3	+0,5	91,5	+0,3	92,7	+0,2	93,3	+0,2
100	92,9	+0,7	95,3	+0,5	96,5	+0,3	97,7	+0,2	98,3	+0,2
105	97,9	+0,7	100,3	+0,5	101,5	+0,3	102,5	+0,2	103,3	+0,2
110	102,9	+0,7	105,3	+0,5	106,5	+0,3	107,7	+0,2	108,3	+0,2
115	107,9	+0,7	110,3	+0,5	111,5	+0,3	112,7	+0,2	113,3	+0,2
120	112,9	+0,7	115,3	+0,5	116,5	+0,3	117,7	+0,2	118,3	+0,2
125	117,9	+0,7	120,3	+0,5	121,5	+0,3	122,7	+0,2	123,3	+0,2
130	122,9	+0,7	125,3	+0,5	126,5	+0,3	127,7	+0,2	128,3	+0,2
135	127,9	+0,7	130,3	+0,5	131,5	+0,3	132,7	+0,2	133,3	+0,2
140	132,9	+0,7	135,3	+0,5	136,5	+0,3	137,7	+0,2	138,3	+0,2
145	137,9	+0,7	140,3	+0,5	141,5	+0,3	142,7	+0,2	143,3	+0,2
150	142,9	+0,7	145,3	+0,5	146,5	+0,3	147,7	+0,2	148,3	+0,2
155	147,9	+0,7	150,3	+0,5	151,5	+0,3	152,7	+0,2	—	—
160	152,9	+0,7	155,3	+0,5	156,5	+0,3	157,7	+0,2	—	—
165	157,9	+0,7	160,3	+0,5	161,5	+0,3	162,7	+0,2	—	—
170	162,9	+0,7	165,3	+0,5	166,5	+0,3	167,7	+0,2	—	—
175	167,9	+0,7	170,3	+0,5	171,5	+0,3	172,7	+0,2	—	—
180	172,9	+0,7	175,3	+0,5	176,5	+0,3	177,7	+0,2	—	—
185	177,9	+0,7	180,3	+0,5	181,5	+0,3	182,7	+0,2	—	—
190	182,9	+0,7	185,3	+0,5	186,5	+0,3	187,7	+0,2	—	—
195	187,9	+0,7	190,3	+0,5	191,5	+0,3	192,7	+0,2	—	—
200	192,9	+0,7	195,3	+0,5	196,5	+0,3	197,7	+0,2	—	—

## II. НАРЕЗАНИЕ ДЮЙМОВОЙ РЕЗЬБЫ

### 1. Профиль дюймовой резьбы и его элементы

На рис. 38 показан профиль дюймовой резьбы и его элементы. Дюймовая резьба имеет основной профиль с углом  $55^\circ$  с плоскосрезанными вершинами и впадинами.

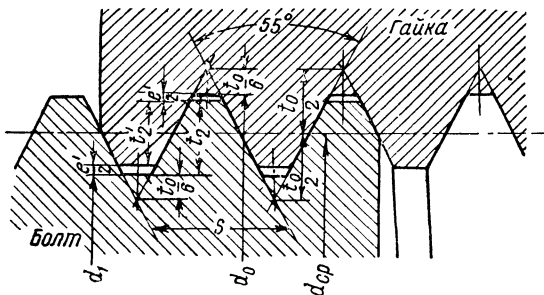


Рис. 38. Профиль дюймовой резьбы и его элементы

Шаг дюймовой резьбы выражается числом ниток на один дюйм.

Пример обозначения дюймовой резьбы диаметром  $1/2''$  2-го класса точности:  $1/2''$  кл. 2

### 2. Допуски для дюймовой резьбы

Для дюймовой резьбы установлены два класса точности: 2-й и 3-й. Схема расположения полей допусков на дюймовую резьбу изображена на рис 39.

Дюймовая резьба с углом профиля 55°  
по ОСТ НКТП 1260

Таблица 83

Номинальный диаметр резьбы в дюймах $d$	Наружный диаметр в мм $d_0$	Средний диаметр в мм $d_{cp}$	Внутренний диаметр в мм $d_1$	Число ниток на один дюйм $n$	Шаг резьбы в мм	Зазоры		Высота профиля $t_2$
						$c'$	$e'$	
3/16	4,762	4,085	3,408	24	1,058	0,132	0,152	0,677
1/4	6,350	5,537	4,724	20	1,270	0,150	0,186	0,814
5/16	7,938	7,034	6,131	18	1,411	0,158	0,209	0,903
3/8	9,525	8,509	7,492	16	1,588	0,165	0,238	1,017
(7/16)	11,112	9,951	8,789	14	1,814	0,182	0,271	1,162
1/2	12,700	11,345	9,989	12	2,117	0,200	0,311	1,355
(9/16)	14,288	12,932	11,577	12	2,117	0,208	0,313	1,355
5/8	15,875	14,397	12,918	11	2,309	0,226	0,342	1,479
3/4	19,050	17,424	15,798	10	2,540	0,240	0,372	1,626
7/8	22,225	20,418	18,611	9	2,822	0,266	0,419	1,807
1	25,400	23,367	21,334	8	3,175	0,290	0,466	2,033
1 1/8	28,575	26,252	23,929	7	3,629	0,325	0,531	2,323
1 1/4	31,750	29,427	27,104	7	3,629	0,330	0,536	2,323
1 3/8	34,925	32,215	29,504	6	4,233	0,365	0,626	2,711
1 1/2	38,100	35,390	32,679	6	4,233	0,370	0,631	2,711



Продолжение табл. 83

Номинальный диаметр резьбы в дюймах $d$	Наружный диаметр в мм $d_0$	Средний диаметр в мм $d_{cp}$	Внутренний диаметр в мм $d_1$	Число ниток на один дюйм $n$	Шаг резьбы в мм	Зазоры		Высота профи-ля $t_2$
						$c'$	$e'$	
$(1\frac{1}{8})$	41,275	38,022	34,770	5	5,080	0,425	0,750	3,253
$1\frac{3}{4}$	44,450	41,198	37,045	5	5,080	0,430	0,755	3,253
$(1\frac{7}{8})$	47,625	44,011	40,397	$4\frac{1}{2}$	5,644	0,475	0,833	3,614
2	50,800	47,186	43,572	$4\frac{1}{2}$	5,644	0,480	0,838	3,614
$2\frac{1}{4}$	57,150	53,084	49,019	4	6,350	0,530	0,941	4,066
$2\frac{1}{2}$	63,500	59,433	55,369	4	6,350	0,530	0,941	4,066
$2\frac{3}{4}$	69,850	65,204	60,557	$3\frac{1}{2}$	7,257	0,590	1,073	4,647
3	76,200	71,554	66,907	$3\frac{1}{2}$	7,257	0,590	1,073	4,647
$3\frac{1}{4}$	82,550	77,546	72,542	$3\frac{1}{4}$	7,815	0,640	1,158	5,004
$3\frac{1}{2}$	88,900	83,896	78,892	$3\frac{1}{4}$	7,815	0,640	1,158	5,004
$3\frac{3}{4}$	95,250	89,829	84,409	3	7,467	0,700	1,251	5,421
4	101,600	96,179	90,759	3	8,467	0,700	1,251	5,421

Примечание. Диаметры резьбы, поставленные в скобки, по возможности не применять.

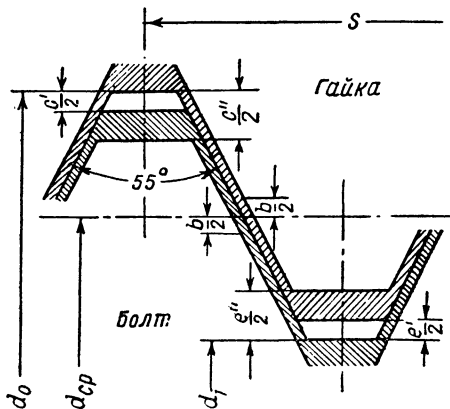


Рис. 39. Схема расположения полей допусков для дюймовой резьбы

Таблица 84

Номинальный диаметр резьбы в дюймах	Число ниток на 1"	Размеры в $\mu$ (микрон = 0,001 мм)							
		наружный диаметр болта			допуск среднего диаметра болта и гайки	внутренний диаметр гайки		наружный диаметр гайки	
		отклонения				отклонения			
		верхнее -e'	нижнее -e''	верхнее	класс 2-й	класс 3-й	нижнее +e'	верхнее +e''	нижнее
3/16	24	132	392	0	103	172	152	412	0
1/4	20	150	450	0	113	189	186	476	0
5/16	18	158	458	0	119	199	209	519	0
3/8	16	165	465	0	127	211	238	558	0

Продолжение табл. 84

Номинальный диаметр резьбы в дюймах	Число ниток на 1"	Размеры в $\mu$ (1 микрон = 0,001 мм)								
		наружный диаметр болта			внутренний диаметр болта	допуски среднего диаметра болта и гайки		внутренний диаметр гайки		наружный диаметр гайки
		отклонения				класс 2-й	класс 3-й	отклонения		
		верхнее —с"	нижнее —с"	верхнее	нижнее +с"			верхнее +с"	нижнее	
(7/16)	14	182	482	0	135	224	271	611	0	
1/2	12	200	600	0	140	244	311	661	0	
(9/16)	12	208	608	0	146	244	313	673	0	
5/8	11	225	625	0	153	255	342	682	0	
3/4	10	240	640	0	160	267	372	752	0	
7/8	9	265	765	0	169	281	419	789	0	
1	8	290	790	0	179	298	466	866	0	
1 <sup>1</sup> / <sub>8</sub>	7	325	925	0	191	319	531	971	0	
1 <sup>1</sup> / <sub>4</sub>	7	330	930	0	191	319	536	946	0	
(1 <sup>3</sup> / <sub>8</sub> )	6	365	965	0	207	345	626	1096	0	
1 <sup>1</sup> / <sub>2</sub>	6	370	970	0	207	345	631	1071	0	
(1 <sup>5</sup> / <sub>8</sub> )	5	425	1225	0	227	378	750	1230	0	
1 <sup>3</sup> / <sub>4</sub>	5	430	1230	0	227	378	755	1255	0	
(1 <sup>7</sup> / <sub>8</sub> )	4 <sup>1</sup> / <sub>2</sub>	475	1275	0	239	398	833	1353	0	
2	4 <sup>1</sup> / <sub>2</sub>	480	1280	0	239	398	838	1378	0	
2 <sup>1</sup> / <sub>4</sub>	4	530	1330	0	253	422	941	1481	0	
2 <sup>1</sup> / <sub>2</sub>	4	530	1330	0	253	422	941	1481	0	
2 <sup>3</sup> / <sub>4</sub>	3 <sup>1</sup> / <sub>2</sub>	590	1390	0	271	451	1073	1693	0	
3	3 <sup>1</sup> / <sub>2</sub>	590	1390	0	271	451	1073	1693	0	
3 <sup>1</sup> / <sub>4</sub>	3 <sup>1</sup> / <sub>4</sub>	640	1540	0	281	468	1158	1758	0	
3 <sup>1</sup> / <sub>2</sub>	3 <sup>1</sup> / <sub>4</sub>	640	1540	0	281	468	1158	1808	0	
3 <sup>3</sup> / <sub>4</sub>	3	700	1600	0	292	487	1251	1941	0	
4	3	700	1600	0	292	487	1251	1941	0	

### 3. Диаметры сверл для обработки отверстий под нарезание дюймовой резьбы

Таблица 85

Диаметр резьбы в дюймах	Диаметр сверла в мм		Диаметр резьбы в дюймах	Диаметр сверла в мм	
	сталь, латунь	чугун, бронза		сталь, латунь	чугун, бронза
1/4	5,1	5,0	1	22,3	21,8
5/16	6,5	6,4	1 <sup>1</sup> / <sub>8</sub>	25,0	24,6
3/8	8,0	7,8	1 <sup>1</sup> / <sub>4</sub>	28,0	27,6
1/2	10,5	10,3	1 <sup>1</sup> / <sub>2</sub>	33,7	33,4
5/8	13,5	13,3	1 <sup>1</sup> / <sub>3</sub>	39,2	38,5
3/4	16,5	16,2	2	44,6	43,7
7/8	19,5	19,0	—	—	—

### 4. Диаметр обточки стержней под нарезание дюймовой резьбы плашкой

Таблица 86

Диаметр резьбы в дюймах	Стержень под резьбу		Диаметр резьбы в дюймах	Стержень под резьбу	
	диаметр в мм	допуск на диаметр в мм		диаметр в мм	допуск на диаметр в мм
3/16	4,53	—0,16	7/8	21,74	—0,28
1/4	6,10	—0,20	1	24,89	—0,28
5/16	7,68	—0,20	1 <sup>1</sup> / <sub>8</sub>	28,00	—0,34
3/8	9,26	—0,20	1 <sup>1</sup> / <sub>4</sub>	31,16	—0,34
7/16	10,80	—0,20	1 <sup>1</sup> / <sub>2</sub>	37,47	—0,34
1/2	12,34	—0,24	1 <sup>5</sup> / <sub>8</sub>	40,55	—0,50
9/16	13,92	—0,24	1 <sup>3</sup> / <sub>4</sub>	43,72	—0,50
5/8	15,49	—0,24	1 <sup>7</sup> / <sub>8</sub>	46,85	—0,50
3/4	18,65	—0,24	1	50,00	—0,52

### III. НАРЕЗАНИЕ ТРУБНОЙ ЦИЛИНДРИЧЕСКОЙ РЕЗЬБЫ

#### 1. Профиль трубной резьбы и его элементы

Трубная резьба имеет профиль с углом  $55^\circ$  и с плоскосрезанными или же закругленными вершинами и впадинами (рис. 40). Шаг резьбы выражается числом ниток на один дюйм.

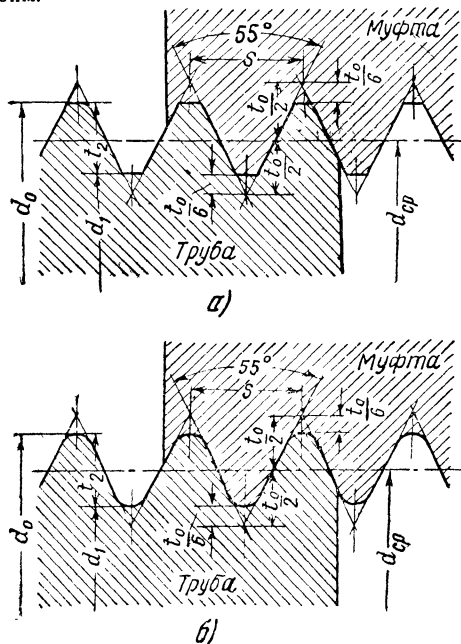


Рис. 40. Профиль трубной резьбы и его элементы

Пример обозначения трубной резьбы  $\frac{1}{2}''$  с плоскосрезанными вершинами второго класса точности:  $\frac{1}{2}''$  труб ПР. кл. 2.

То же, закругленной:  $\frac{1}{2}''$  труб КР. кл. 2.

## 2. Размеры профиля трубной цилиндрической резьбы

При номинальном диаметре (диаметр отверстия в трубе, на наружной поверхности которой нарезана резьба) до 6" применяются оба профиля, а при диаметре свыше 6" применяется только закругленный.

ГОСТ 6357—52 предусматривает резьбы с номинальным диаметром от 1/8" до 6" только с закруглениями.

### а). Профиль с плоскорезанными вершинами

Таблица 87

Обозначение резьбы в дюм:мах $d$	Размеры в мм						Число ниток	
	диаметр резьбы			шаг резьбы $S$	высота профиля $t_2$	радиус $r$	на один дюйм $n$	на 127 мм $n_1$
	наружный $d_0$	внутренний $d_1$	средний $d_{cp}$					
(1/8)	9,729	8,567	9,148	0,907	0,581	0,125	28	140
1/4	13,158	11,446	12,302	1,337	0,856	0,184	19	95
3/8	16,663	14,951	15,807	1,337	0,856	0,184	19	95
1/2	20,956	18,632	19,794	1,814	1,162	0,249	14	70
(5/8)	22,912	20,588	21,750	1,814	1,162	0,249	14	70
3/4	26,442	24,119	25,281	1,814	1,162	0,249	14	70
(7/8)	30,202	27,878	29,040	1,814	1,162	0,249	14	70
1	33,250	30,293	31,771	2,309	1,479	0,317	11	55
(1 1/8)	37,898	34,941	36,420	2,309	1,479	0,317	11	55
1 1/4	41,912	38,954	40,433	2,309	1,479	0,317	11	55

Продолжение табл. 87

Обозначение резьбы в дюймах $d$	Размеры в мм						Число ниток	
	диаметр резьбы			шаг резьбы $S$	высота профиля $h_p$	радиус $r$	на один дюйм $n$	на 25,4 мм $n_1$
	наружный $d_0$	внутренний $d_1$	средний $d_{cp}$					
$(1\frac{1}{8})$	44,325	41,367	42,846	2,309	1,479	0,317	11	55
$1\frac{1}{2}$	47,805	44,817	46,326	2,309	1,479	0,317	11	55
$1\frac{3}{4}$	53,748	50,791	52,270	2,309	1,479	0,317	11	55
2	59,616	56,659	58,137	2,309	1,479	0,317	11	55
$(2\frac{1}{4})$	65,712	62,755	64,234	2,309	1,479	0,317	11	55
$2\frac{1}{2}$	75,187	72,230	73,708	2,309	1,479	0,317	11	55
$(2\frac{3}{4})$	81,537	78,580	80,058	2,309	1,479	0,317	11	55
3	87,887	84,930	86,409	2,309	1,479	0,317	11	55
$(3\frac{1}{4})$	93,984	91,026	92,505	2,309	1,479	0,317	11	55
$3\frac{1}{2}$	100,334	97,376	98,855	2,309	1,479	0,317	11	55
$(3\frac{3}{4})$	106,684	103,727	105,205	2,309	1,479	0,317	11	55
4	113,034	110,077	111,556	2,309	1,479	0,317	11	55
$4\frac{1}{2}$	125,735	122,777	124,256	2,309	1,479	0,317	11	55
5	138,435	135,478	136,957	2,309	1,479	0,317	11	55
$5\frac{1}{2}$	151,136	148,178	149,657	2,309	1,479	0,317	11	55
6	163,836	160,879	162,357	2,309	1,479	0,317	11	55

## б) Профиль закругленный

Таблица 88

Обозначение резьбы в дюймах $d$	Размеры в мм						Число ниток	
	диаметр резьбы			шаг резьбы $S$	высота профиля $t_2$	радиус $r$	на один дюйм $n$	на 127 мм $n_1$
	наружный $d_0$	внутренний $d_1$	средний $d_{cp}$					
7	189,237	185,984	187,611	2,540	1,627	0,349	10	50
8	214,638	211,385	213,012	2,540	1,627	0,349	10	50
9	240,039	336,786	238,412	2,540	1,627	0,349	10	50
10	265,440	262,187	263,813	2,540	1,627	0,349	10	50
11	290,841	286,775	288,808	3,175	2,033	0,436	8	40
12	316,242	312,176	314,209	3,175	2,023	0,436	8	40
13	347,485	343,419	345,452	3,175	2,033	0,436	8	40
14	372,886	368,820	370,853	3,175	2,033	0,436	8	40
15	398,287	394,221	396,254	3,175	2,033	0,436	8	40
16	432,688	419,622	421,655	3,175	2,033	0,436	8	40
17	449,089	455,023	447,056	3,175	2,033	0,436	8	40
18	474,490	470,424	472,457	3,175	2,033	0,436	8	40



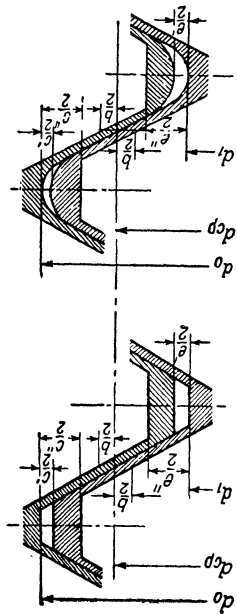


Рис. 41. Схема расположения полей допусков на трубную резьбу

### 3. Допуски трубных резьб с прямым и закругленным профилями

Схема расположения полей допусков изображена на рис. 41

Т а б л и ц а 89

Обозначение резьбы в дюймах	Число витков на один дюйм	Размеры в $\mu$ (1 микрон = 0,001 мм)				диаметр резьбы муфты						
		диаметр резьбы трубы		диаметр среднего диаметра трубы и муфты		внутренний	наружный					
d	n	отклонения		2-й класс точности	отклонения		верх- нее	нижне- нее	верх- нее	нижне- нее	верх- нее	нижне- нее
		наружный	внутренний		внутренний	наружный						
		-c'	-e'	-e''	-e'	-e''	+e'	+e''	+e'	+e''	+e'	+e''

	Не ограни- чивается То же	Не ограни- чивается То же	193	219	103	353	Не от- раничи- вается То же
(1/8)	0	0	133	219	103	353	0
1/4	0	0	137	228	114	384	0
3/8	0	0	148	247	109	389	0
1/2	0	0	161	265	118	418	0
(5/8)	0	0	161	265	122	422	0
3/4	0	0	161	265	131	451	0
(7/8)	0	0	174	286	132	452	0
1	0	0	193	321	137	497	0
(1 1/8)	0	0	193	321	139	499	0
1 1/4	0	0	193	321	146	506	0
(1 3/8)	0	0	193	321	143	503	0
1 1/2	0	0	193	321	153	553	0
1 3/4	0	0	224	370	149	549	0
2	0	0	224	370	151	551	0
(2 1/4)	0	0	224	370	155	605	0
2 1/2	0	0	224	370	169	600	0
(2 3/4)	0	0	255	421	160	600	0
3	0	0	255	421	170	650	0
(3 1/4)	0	0	255	421	174	654	0
3 1/2	0	0	255	421	183	703	0
(3 3/4)	0	0	270	446	183	703	0
4	0	0	286	473	183	703	0
4 1/2	0	0	286	473	192	752	0
5	0	0	286	473	192	752	0
5 1/2	0	0	286	473	192	752	0
6	0	0	286	473	191	751	0

**4. Диаметры сверл для обработки отверстий под нарезание трубной цилиндрической резьбы**

Т а б л и ц а 90

Диаметр резьбы в дюймах	Диаметр сверла в мм
1/8	8,9
1/4	11,9
3/8	15,3
1/2	19,0
5/8	21,0
3/4	24,3
7/8	28,3
1	30,5
1 1/8	35,2
1 1/4	39,2
1 3/8	41,6
1 1/2	45,0
1 3/4	51,0
2	56,9

II\*

## IV. РЕЖИМЫ РЕЗАНИЯ ПРИ НАРЕЗАНИИ РЕЗЬБ

## А. Режимы резания при нарезании грубого резьба, быстрорежущими резцами марки Р9

Нарезание (на проход) резьбы 3 го класса точности. Сталь 24, Работа с охлаждением сульфидрезолом.

## 1. Метрическая резьба

## а) Выбор числа входов

Таблица 91

Шаг резьбы в мм	Нарезание наружной резьбы				Нарезание внутренней резьбы			
	обрабатываемый материал							
	углеродистые стали	лгированные стали и стальное литье	чугун, бронза, латуни	углеродистая сталь	лгированные стали и стальное литье	чугун, бронза, латуни	чисто-черно-вых	чисто-черно-вых
1,25—1,5	4	3	4	5	3	6	4	5
1,75	5	4	5	6	3	7	4	6
2,0—3,0	6	4	6	7	4	9	5	7
3,5—4,5	7	5	6	9	4	11	6	7
5,0—5,5	8	5	6	10	5	12	7	8
6,0	9	5	6	12	5	15	7	8

число проходов в 1

## б) Выбор скорости резания

Таблица 92

Резьба наружная метрическая по ОСТ 32, 271 и 272

Скорость резания в м/мин	Шаг резьбы в мм									
	До 2,5	3,0	3,5	4,0	4,5	5,0	5,5	6,0		
черновые проходы	36	31	30	27	25	24	22	22		
чистовые проходы	64	56	50	48	44	42	41	36		
отделочные проходы										

4

Таблица 93

Резьба внутренняя метрическая по ОСТ 32, 271 и 272

Скорость резания в м/мин	Шаг резьбы в мм									
	До 2,5	3,0	3,5	4,0	4,5	5,0	5,5	6,0		
черновых проходов	29	25	24	22	20	19	17	17		
чистовых проходов	51	45	40	38	35	33	32	30		
зачистных проходов										

4

## 2. Дюймовая резьба

## а) Выбор числа проходов

Таблица 94

Число витков на один дюйм	Нарезание наружной резьбы				Нарезание внутренней резьбы								
	обрабатываемый материал								чугун, бронза, латунь				
	углеродистые стали	легированные стали и стальное литье	чугун, бронза, латунь	углеродистые стали	легированные стали и стальное литье	чисто-вых	черно-вых	чисто-вых	черно-вых	чисто-вых	черно-вых	чисто-вых	черно-вых
12—14	4	5	4	3	3	3	3	5	4	6	5	4	4
10—11	5	6	4	3	4	3	6	6	4	7	5	5	4
7—9	5	7	5	3	4	3	6	6	5	7	6	5	4
6	6	7	5	3	4	3	8	8	5	10	6	5	4
4—5	7	8	5	3	5	3	9	9	5	12	6	6	4
3,5	8	10	5	4	6	4	10	10	5	12	6	8	5
3,0	9	20	6	4	6	4	12	12	5	14	7	8	5

## б) Выбор скорости резания

Резьба наружная дюймовая по ОСТ 1260

Таблица 95

Скорость резания в м/мин	Число витков на один дюйм нарезаемой резьбы										
	11	10	9	8	7	6	5	4,5	4	3,5	3
черновые проходы	40	38	35	31	28	27	25	23	21	20	19
чистовые проходы	65	58	57	55	49	47	42	39	37	34	31

Резьба внутренняя дюймовая по ОСТ 1260 и 266

Таблица 96

Скорость резания в м/мин	Число витков на один дюйм нарезаемой резьбы										
	11	10	9	8	7	6	5	4,5	4	3,5	3
черновые проходы	32	30	28	25	22	21	20	18	17	16	15
чистовые проходы	52	46	45	44	39	37	34	31	29	27	25

## Б. Режимы резания при нарезании треугольных резьб резцами с пластинками Т15К6

Нарезания (на проход) резьбы 2-го класса точности. Материал деталей — незакаленная сталь конструкционная углеродистая, хромистая и хромоникелевая. Работа без охлаждения.

### 1. Метрическая резьба

Выбор числа проходов

Таблица 97

Шаг резьбы в мм		2	3	4	5	6
Число проходов	черновых	2—3	3—4	4—5	5—6	6—7
	чистовых	1	2	2	2	2

Выбор скорости резания

Таблица 98

Шаг резьбы в мм		2	3	4	5	6
предел прочности $\sigma_b$ в кг/мм <sup>2</sup>	твердость по Бринеллю $H_B$	Скорость резания в м/мин				
		55	153—161	187	182	179
65	179—192	146	142	139	137	135
75	210—220	118	115	113	111	109
85	235—250	107	101	98	95	93

### 2. Дюймовая резьба

Выбор числа проходов

Таблица 99

Число ниток на один дюйм		12	8	6	4	3
Число проходов	черновых	2—3	3—4	4—5	6—7	8—10
	чистовых	2	3	3	3	3



## Выбор скорости резания

Таблица 100

Число ниток на один дюйм		12	8	6	4	3
предел прочности $\sigma_b$ в кг/мм <sup>2</sup>	твёрдость по Бринеллю $H_B$	Скорость резания в м/мин				
		55	153—161	184	179	175
65	179—192	143	140	137	133	130
75	210—220	116	113	110	108	105
85	135—250	105	99	96	92	92

### В. Пример выбора режима резания при нарезании метрической резьбы

На токарном станке 1А62 требуется нарезать твердосплавным резцом наружную метрическую резьбу 2-го класса точности диаметром 30 мм с шагом  $s = 3$  мм. Материал детали — сталь 50 ( $\sigma_b = 75$  кг/мм<sup>2</sup>). Длина резьбы 10 мм. Заданный период стойкости резца 20 мин.

Решение.

1. По табл. 97 определяют число проходов: черновых 3—4 и чистовых 2.

2. По табл. 98 находят значение скорости резания

$$v = 115 \text{ м/мин.}$$

3. При стойкости резца 20 мин. табличные данные умножают на 1,08.

4. Подсчитывается скорость резания

$$v = 115 \times 1,08 = 124 \text{ м/мин.}$$

5. Число оборотов шпинделя в минуту вычисляется по формуле

$$n = \frac{1000}{\pi \cdot D} = \frac{1000 \times 124}{3,14 \times 30} = 1210 \text{ об/мин.}$$

При нарезании резьбы используется наибольшее число оборотов шпинделя токарного станка 1А62

$$n = 1200 \text{ об/мин.}$$

## V. МЕТОДЫ НОВАТОРОВ ПРОИЗВОДСТВА, ПРИМЕНЯЕМЫЕ ПРИ НАРЕЗАНИИ ТРЕУГОЛЬНЫХ РЕЗЬБ

### 1. Конструкция и геометрия резцов для скоростного нарезания треугольной резьбы

При скоростном нарезании резьбы целесообразно применять жесткие резцы и жесткие державки для резьбовых резцов.

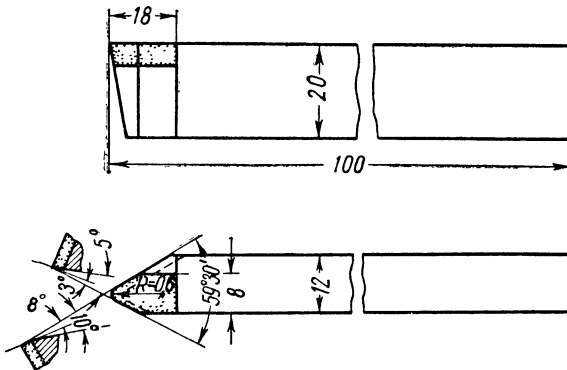


Рис. 42. Резьбовой резец для нарезания метрической резьбы

На рис. 42 изображен резьбовой резец для нарезания правой резьбы, применяемый на станкостроительном заводе им. С. Орджоникидзе. Угол профиля такого резца составляет не  $60^\circ$ , а  $59^\circ 30'$ , а на резцах для нарезания дюймовых резьб угол профиля делают равным  $54^\circ 30'$ . Изменение угла профиля резца произведено по следующим соображениям: у резца, работающего в тяжелых условиях, происходит неравномерный износ режущих кромок, что приводит к разбиванию впадины резьбы; из-за этого фактический угол профиля резьбы оказывается несколько больше угла профиля резца.

Черновой и чистовой резьбовые резцы конструкции токаря-новатора В. М. Бирюкова, изображенные на рис. 43, имеют массивные отогнутые головки

Для нарезания правой резьбы головка отгибается влево, а для нарезания левой резьбы — вправо. Вершина рез-

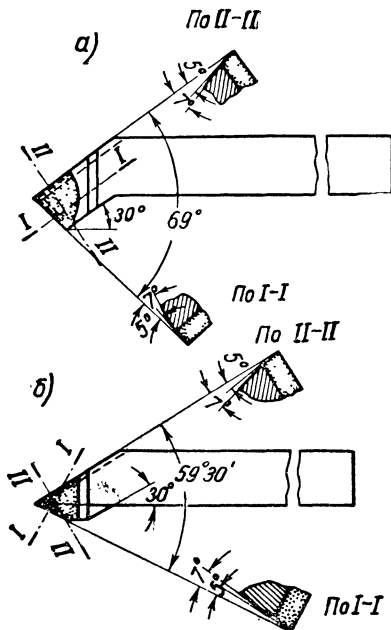


Рис. 43. Резьбовые резцы конструкции В. М. Бирюкова

цов лежит в плоскости, совпадающей с левой боковой поверхностью державки.

Черновой резец (рис. 43, а) имеет угол профиля  $67^\circ$  —  $70^\circ$ , что повышает прочность его режущих кромок, а чистовой (рис. 43, б) —  $59^\circ 30'$ . Оба указанных резца работают при радиальном перемещении после каждого прохода.

Резьба с шагом до 3 мм нарезается только одним резцом; нарезание резьб с более крупным шагом производится черновым и чистовым резцами

**Комбинированный резец конструкции токаря-новатора К. А. Булыгина.** На заводе «Сибсельмаш» токарем-новатором Булыгиним треугольная резьба нарезается только за один проход.

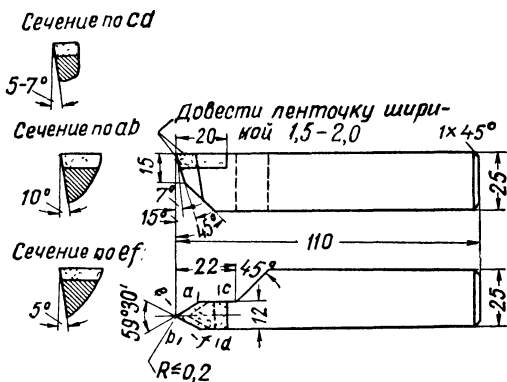


Рис. 44. Комбинированный резец конструкции токаря-новатора Булыгина

Тов. Булыгин производит нарезание резьбы М27 с шагом 3 мм и длиной нарезки 60 мм на мягкой конструкционной стали одним резьбовым резцом (рис. 44) не в пять-шесть проходов, как указано в нормативах, а в один проход при скорости резания 89 м/мин.

Чистота и точность резьбы, нарезанной по этому методу, соответствует требованиям, предъявляемым к резьбе 3-го класса точности.

Этим же резьбовым резцом т. Булыгин обтачивает деталь под резьбу и подрезает ее торцы. Особенностью этого резца является повышенная прочность державки (сечение 25×25 мм) и разные величины задних углов на главных кромках: — 10° на одной кромке (сечение по  $ab$ ) и 5° на другой (сечение по  $ef$ ).

Для подрезания торца детали сделана заточка по левой боковой кромке резца (сечение по  $cd$ ).

**Специальный резьбовой резец конструкции токаря-новатора В. К. Семинского.** Для повышения жесткости резьбовых резцов токарь-новатор Семинский предложил резец особой конструкции. Рабочая часть этого резца повернута (посредством скручивания державки) по отношению к части державки, закрепленной в резцедержателе, на  $45^\circ$  (рис. 45).

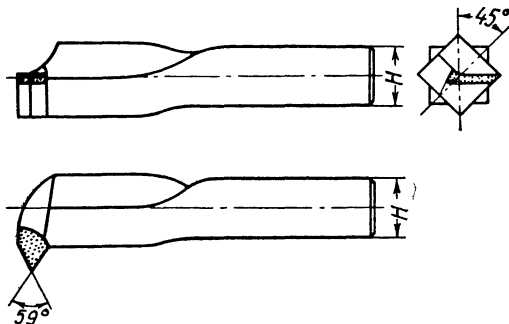


Рис. 45. Специальный резьбовой резец конструкции Семинского

Жесткость этого резца в несколько раз больше, чем обычного резца. Особенностью этого резца является расположение режущих кромок на оси стержня державки, что исключает появление задиров резьбы и вибрации.

## 2. Держатель для круглых плашек при нарезании резьбы на токарном станке

Нарезание резьбы на токарных станках производится посредством круглых разрезных плашек, которые устанавливаются в плашкодержатель и закрепляются при помощи винтов.

При таком способе нарезания резьбы искажается ее профиль, так как при сжатии и разжатии плашка перекашивается. Операция наладки инструмента занимает много времени.

На рис. 46 изображен плашкодержатель, предложенный токарем-новатором А. Д. Рассадным. Этот плашкодержатель более удобен в работе и позволяет значительно быстрее производить установку и закрепление круглых разрезных плашек.

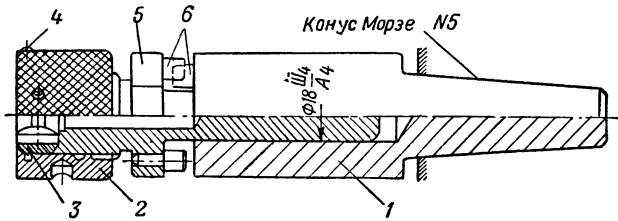


Рис. 46. Держатель для круглых плашек

Плашкодержатель состоит из переходной втулки 1, устанавливаемой в пиноль задней бабки. Во втулке имеется отверстие для корпуса 5 плашкодержателя. На торце плашкодержателя расположены два пальца 6 и два таких же пальца на корпусе. Эти пальцы и воспринимают усилие при нарезании резьбы.

При помощи гайки 2 в корпусе крепится круглая плашка 3, которая прижимается к ровной отшлифованной поверхности торца корпуса. В гайке имеется винт 4, при помощи которого производится закрепление разрезной плашки. При использовании указанного плашкодержателя устраняется возможность перекоса резьбы.

При нарезании резьбы плашкодержатель подается с помощью маховика задней бабки.

### 3. Рациональный метод нарезания гаек на токарных станках

При нарезании гаек на токарном станке гайку зажимают в патроне, а оправку для метчика устанавливают в заднюю бабку, или же метчик закрепляют в воротке и подпирают центром задней бабки. Обычно нарезание резьбы производится двумя или тремя машинными метчиками. Эти способы нарезания гаек нерациональны, особенно при

изготовлении больших партий гаек, так как затрачивается много времени на вывинчивание метчика после каждого прохода.

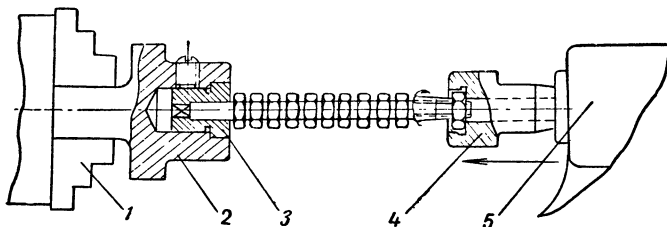


Рис. 47. Нарезание гаек при помощи специального приспособления

На Ленинградском металлическом заводе внедрено приспособление, посредством которого производится нарезание резьбы гайчными метчиками на токарных станках.

Приспособление (рис. 47) состоит из двух оправок, одна из которых 4 служит для направления гаек и установ-

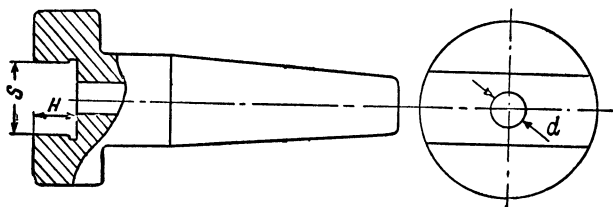


Рис. 48. Оправка для направления гаек

ливается конусным хвостовиком в пиноль задней бабки токарного станка 5. На рис. 48 эта оправка показана отдельно. Она снабжена пазом, ширина  $S$  которого равна размеру шестигранника нарезаемой гайки; центральное отверстие  $\varnothing d$  оправки позволяет свободно проходить метчику на выход.

Вторая оправка 2 (см рис 47) зажимается за цилиндрический хвостовик в патроне 1 и служит для крепления гаечного метчика. Эта оправка имеет сменные втулки 3, которые подбираются по размерам квадрата метчика и крепятся винтом.

При нарезании резьбы в гайках выбираются оправки 2 и 4 нужных размеров и устанавливаются одна в патроне, а другая в пиноли задней бабки станка В сменную втулку 3 устанавливается метчик. Затем, в зависимости от диаметра резьбы, станок налаживается на соответствующее число оборотов шпинделя так, чтобы скорость резания была равна 2,5—3 м/мин.

Метчик во время работы совершает только вращательное движение. Токарь устанавливает левой рукой гайку в паз А оправки 4, а правой рукой при помощи маховичка задней бабки подает оправку на метчик. Следующая деталь обрабатывается таким же образом, и операция повторяется до полного заполнения хвостовика метчика нарезанными гайками. Затем станок останавливается, метчик снимается и освобождается от гаек и снова устанавливается в оправку для нарезания следующей партии гаек.

При указанном методе нарезания гек производительность труда возрастает в пять раз; штучное время на нарезание гек размерами М4, М5, М6, М8 равно 0,4 мин., а гек размерами М10—0,5 мин.

## VI. НАРЕЗАНИЕ ПРЯМОУГОЛЬНЫХ И ТРАПЕЦИДАЛЬНЫХ РЕЗЬБ

### 1. Трапецидальные резьбы

Трапецидальная резьба служит для передачи движения. Ее нарезают на винтах, используемых для преобразования вращательного движения одной детали (ходового винта токарного станка) в поступательное движение другой (суппорта).

На рис. 49 показан профиль трапецидальной резьбы и его элементы. Трапецидальные резьбы имеют профиль в виде равнобокой трапеции с углом профиля равным  $30^\circ$ .

Трапецидальные резьбы стандартизованы.



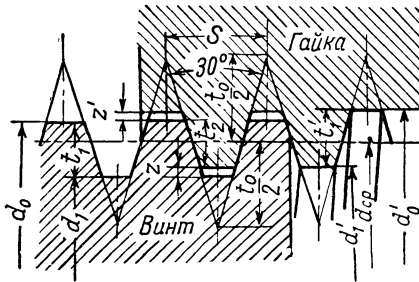


Рис. 49. Профиль трапецидальных резьб

## 2. Обозначение трапецидальных резьб на чертежах

Примеры	Что обозначает
Трап 70×16 ОСТ 2409	Трапецидальная одноходовая крупная правая резьба с наружным диаметром 70 мм и шагом 16 мм
Трап 70×10 ОСТ 2410	Трапецидальная одноходовая нормальная правая резьба с наружным диаметром 70 мм и шагом 10 мм
Трап 70×4 ОСТ 2411	Трапецидальная одноходовая мелкая правая резьба с наружным диаметром 70 мм и шагом 4 мм
Трап 50×8 ОСТ 2410	Трапецидальная одноходовая правая резьба с наружным диаметром 50 мм и шагом 8 мм
Трап 50 (2×8) левая ОСТ 2410	Трапецидальная двухзаходная левая резьба с наружным диаметром 50 мм и шагом 8 мм

### 3. Размеры профиля трапецидальных резьб

а) Резьба трапецидальная одноходовая крупная  
для диаметров от 22 мм до 300 мм по ОСТ 2409

Таблица 101

Шаг резьбы в мм	Глубина резьбы в мм $t_1 = t_1'$	Рабочая высота витка в мм $t_2$	Зазор в мм $z = z'$	Радиус закругления в мм $r$
8	4,5	4	0,5	0,25
10	5,5	5	0,5	0,25
12	6,5	6	0,5	0,25
16	9	8	1	0,5
20	11	10	1	0,5
24	13	12	1	0,5
32	17	16	1	0,5
40	21	20	1	0,5

Таблица диаметров и шагов трапецидальной крупной резьбы по ОСТ 2409

Таблица 102

Диаметры в мм					Шаг резьбы в мм	Диаметры в мм					Шаг резьбы в мм
винт		винт и гайка средний $d_{ср}$	гайка			винт	винт и гайка средний $d_{ср}$	гайка		Шаг резьбы в мм	
наружный $d_0$	внутренний $d_1$		наружный $d'_0$	внутренний $d'_1$				наружный $d'_0$	внутренний $d'_1$		
22	13	18	23	14	8	(34)	23	29	35	24	10
24	15	20	25	16	8	36	25	31	37	26	10
26	17	22	27	18	8	(38)	27	33	39	28	10
28	19	24	29	20	8	40	29	35	41	30	10
30	19	25	31	20	10	(42)	31	37	43	32	10
32	21	27	33	22	10	44	31	38	45	32	12

Продолжение табл. 102

Диаметры в мм					Шаг резь- бы в мм	Диаметры в мм					Шаг резь- бы в мм
винт		винт и гайка $d_{cp}$	гайка			винт		винт и гайка $d_{cp}$	гайка		
наруж- ный $d_0$	внутрен- ный $d_1$		наруж- ный $d_0'$	внутрен- ный $d_1'$		наруж- ный $d_0$	внутрен- ный $d_1$		наруж- ный $d_0'$	внутрен- ный $d_1'$	
(46)	33	40	47	34	12	(125)	99	118	127	101	24
48	35	42	49	36	12	130	104	118	132	106	24
50	37	44	51	38	12	(135)	109	123	137	111	24
52	39	46	53	40	12	140	114	128	142	116	24
55	42	49	56	43	12	(145)	119	133	147	121	24
(58)	45	52	59	46	12	150	124	158	152	126	24
60	47	54	61	48	12	155	129	163	157	131	24
(62)	44	54	64	46	16	160	134	164	162	136	24
65	47	57	67	49	16	164	139	169	167	141	24
(68)	50	60	70	52	16	170	144	174	172	146	24
70	52	62	72	54	16	175	149	179	177	151	24
(72)	54	64	74	56	16	180	146	184	182	148	32
75	57	67	77	59	16	185	151	194	187	153	32
(78)	60	70	80	62	16	190	156	204	192	158	32
80	62	72	82	64	16	195	161	214	197	163	32
(82)	64	74	84	66	16	200	166	220	202	168	32
85	63	75	87	65	20	210	176	194	212	178	32
(88)	66	78	90	68	20	220	186	204	222	183	32
90	68	80	92	70	20	230	196	214	232	198	32
(92)	70	82	94	72	20	240	198	220	242	200	40
95	73	85	97	75	20	250	208	230	252	210	40
(98)	76	88	100	78	20	260	218	240	262	220	40
100	78	90	102	80	20	270	228	250	272	230	40
(105)	83	95	107	85	20	280	238	260	282	240	40
110	88	100	112	90	20	290	248	270	292	250	40
(115)	93	105	117	95	20	300	258	280	302	260	40
120	94	108	122	96	24	—	—	—	—	—	—

**б) Резьба трапецеидальная одноходовая нормальная**

 для диаметров от 10 до 300 мм  
 по ОСТ 2410

Таблица 103

Шаг резьбы в мм	Глубина резьбы в мм $t_1 = t_1'$	Рабочая высота витка в мм $t_2$	Зазор в мм $z = z'$	Радиус закругления в мм $r$
3	1,75	1,5	0,25	0,25
4	2,25	2	0,25	0,25
5	3	2,5	0,5	0,15
6	3,5	3	0,5	0,25
8	4,5	4	0,5	0,25
10	5,5	5	0,5	0,25
12	6,5	6	0,5	0,25
16	9	8	1	0,5
20	11	10	1	0,5
24	13	12	1	0,5

**Диаметры и шаги трапецеидальной нормальной резьбы по ОСТ 2410**

Таблица 104

Диаметры в мм					Шаг резьбы в мм	Диаметры в мм					Шаг резьбы в мм
винт		винт и гайка средний $d_{ср}$	гайка			винт	винт и гайка средний $d_{ср}$	гайка			
наружный $d_0$	внутренний $d_1$		наружный $d_0$	внутренний $d_1'$				наружный $d_0$	внутренний $d_1'$		
10	6,5	8,5	10,5	7	3	20	15,5	18	20,5	16	4
12	8,5	10,5	12,5	9	3	22	16	19,5	23	17	5
14	10,5	12,5	14,5	11	3	24	18	21,5	25	19	5
16	11,5	14	16,5	12	4	26	20	23,5	27	21	5
18	13,5	16	18,5	14	4	28	22	25,5	29	23	5
(19)	14,5	17	19,5	15	4	30	23	27	31	24	6

Продолжение табл. 104

Диаметры в мм					Шаг резь- бы в мм	Диаметры в мм					Шаг резь- бы в мм
винт		винт и гайка средний $d_{cp}$	гайка			винт		винт и гайка средний $d_{cp}$	гайка		
наружный $d_0$	внутрен- ний $d_1$		наружный $d'_0$	внутрен- ний $d'_1$		наружный $d_0$	внутрен- ний $d_1$		наружный $d'_0$	внутрен- ний $d'_1$	
32	25	29	33	26	6	(105)	92	99	106	93	12
(34)	27	31	35	28	6	110	97	104	111	98	12
36	29	33	37	30	6	(115)	102	109	116	103	12
(38)	31	35	39	32	6	120	102	112	122	104	16
40	33	37	41	34	6	(125)	107	117	127	109	16
(42)	35	39	43	36	6	130	112	122	132	114	16
44	35	40	45	36	8	(135)	117	127	137	119	16
(46)	37	42	47	38	8	140	122	132	142	124	16
48	39	44	49	40	8	(145)	127	137	147	129	16
50	41	46	51	42	8	150	132	142	152	134	16
52	43	48	53	44	8	(155)	137	147	157	139	16
55	46	51	56	47	8	160	142	142	162	144	16
(58)	49	54	59	50	8	(165)	147	157	167	149	16
60	51	56	61	52	8	170	152	162	172	154	16
(62)	51	57	63	52	10	(175)	157	167	177	159	16
65	54	60	66	55	10	180	158	170	182	160	20
(68)	57	63	69	58	10	(185)	163	175	187	165	20
70	59	65	71	60	10	190	168	180	192	170	20
(72)	61	67	73	62	10	(195)	173	185	197	175	20
75	64	70	76	65	10	200	178	190	202	180	20
(78)	67	73	79	68	10	210	188	200	212	190	20
80	69	75	81	70	10	220	198	210	222	200	20
(82)	71	77	83	72	10	230	208	220	232	210	20
85	72	79	86	73	12	240	214	228	242	216	24
(88)	75	82	89	76	12	250	224	238	252	226	24
90	77	84	91	78	12	260	234	248	262	236	24
(92)	79	86	93	80	12	270	244	258	272	246	24
95	82	89	96	83	12	280	254	268	282	256	24
(98)	85	92	99	86	12	290	264	278	292	266	24
100	87	94	101	88	12	300	274	288	302	276	24

**в) Резьба трапецидальная одноходовая мелкая**  
 для диаметров от 10 до 300 мм по ОСТ 2411

Таблица 105

Шаг резьбы в мм	Глубина резьбы в мм $t_1 = t_1'$	Рабочая высота витка в мм $t_2$	Зазор в мм $z = z'$	Радиус закругления в мм $r$
2	1,25	1	0,25	0,25
3	1,75	1,5	0,25	0,25
4	2,25	2	0,25	0,25
5	3	2,5	0,5	0,25
6	3,5	3	0,5	0,25
8	4,5	4	0,5	0,25
10	5,5	5	0,5	0,25
12	6,5	6	0,5	0,25

**Диаметры и шаги трапецидальной мелкой резьбы**  
 по ОСТ 2411

Таблица 106

Диаметры в мм					Шаг резь- бы в мм	Диаметры в мм					Шаг резь- бы в мм
винт		винт и гайка	гайка			винт		винт и гайка	гайка		
наружный $d_0$	внутрен- ний $d_1$		наружный $d'_0$	внутрен- ний $d'_1$		наружный $d_0$	внутрен- ний $d_1$		наружный $d'_0$	внутрен- ний $d'_1$	
10	7,5	9	10,5	8	2	(34)	30,5	32,5	34,5	31	3
12	9,5	11	12,5	10	2	36	32,5	34,5	36,5	33	3
14	11,5	13	14,5	12	2	(38)	34,5	36,5	38,5	35	3
16	13,5	15	16,5	14	2	40	36,5	38,5	40,5	37	3
18	15,5	17	18,5	16	2	(42)	38,5	40,5	42,5	39	3
20	17,5	19	20,5	18	2	44	40,5	42,5	44,5	41	3
22	19,5	21	22,5	20	2	(46)	42,5	44,5	46,5	43	3
24	21,5	23	24,5	22	2	48	44,5	46,5	48,5	45	3
26	23,5	25	26,5	24	2	50	46,5	48,5	50,5	47	3
28	25,5	27	28,5	26	2	52	48,5	50,5	52,5	49	3
(30)	26,5	28,5	30,5	27	2	55	51,5	53,5	55,5	52	3
32	28,5	30,5	32,5	29	3	(58)	54,5	56,5	58,5	55	3

Продолжение табл. 106

Диаметры в мм					Шаг резь- бы в мм	Диаметры в мм					Шаг резь- бы в мм
винт		винт и гайка	гайка			винт		винт и гайка	гайка		
наружный $d_0$	внутрен- ний $d_1$	средний $d_{cp}$	наружный $d'_0$	внутрен- ний $d'_1$		наружный $d_0$	внутрен- ний $d_1$	средний $d_{cp}$	наружный $d'_0$	внутрен- ний $d'_1$	
60	56,5	58,5	60,5	57	3	140	133	137	141	134	6
(62)	57,5	60	62,5	58	4	(145)	138	142	146	139	6
65	60,5	63	65,5	61	4	150	143	147	151	144	6
(68)	63,5	66	68,5	64	4	(155)	146	151	156	147	8
70	65,5	68	70,5	66	4	160	151	156	161	152	8
(72)	67,5	70	72,5	68	4	(165)	156	161	166	157	8
75	70,5	73	75,5	71	4	170	161	166	171	162	6
(78)	73,5	76	78,5	74	4	(175)	166	171	176	167	8
80	75,5	78	80,5	76	4	180	171	176	181	172	8
(82)	77,5	80	83,5	78	4	(185)	176	181	186	177	8
85	79	82,5	86	80	5	190	181	186	191	182	8
(88)	82	85,5	89	83	5	(195)	184	190	196	185	10
90	84	87,5	91	85	5	200	189	195	201	190	10
(92)	86	89,5	93	87	5	210	199	205	211	200	10
95	89	92,5	96	90	5	220	209	215	221	210	10
(98)	92	95,5	99	93	5	230	219	225	231	220	10
100	94	97,5	101	95	5	240	227	234	241	228	12
(105)	99	102,5	106	100	5	250	237	244	251	238	12
110	104	107,5	111	105	5	260	247	254	261	248	12
(115)	109	111,5	116	110	5	270	257	264	271	258	12
120	113	117	121	114	6	280	267	274	281	268	12
(125)	118	122	126	119	6	290	277	284	291	278	12
130	132	127	131	124	6	300	287	294	301	288	12
(135)	128	132	136	129	6	—	—	—	—	—	—

## Примечания.

1. Диаметров, поставленных в скобки, по возможности не применять.

2. В случае передачи больших усилий, профиль болта у впадины закругляется радиусом  $r$ , причем, величины  $r$  являются наибольшими допустимыми.

3. Для многоходовых трапецидальных резьб применяются те же профили, что и для однозаходных.

4. Условные обозначения и сводную таблицу диаметров и шагов резьбы трапецидальной крупной, нормальной и мелкой см. в табл. 107.

4. Сводная таблица диаметров  $d_0$  и шагов  $s$  трапецидальной резьбы

Таблица 107

Нормальный диаметр в мм	Шаг резьбы в мм			Номинальный диаметр в мм	Шаг резьбы в мм			Номинальный диаметр в мм	Шаг резьбы в мм		
	Крупная ОСТ 2409	Нормальная ОСТ 2410	Мелкая ОСТ 2411		Крупная ОСТ 2409	Нормальная ОСТ 2410	Мелкая ОСТ 2411		Крупная ОСТ 2409	Нормальная ОСТ 2410	Мелкая ОСТ 2411
10	—	3	2	(58)	12	8	3	(135)	24	16	6
12	—	3	2	60	12	8	3	140	24	16	6
14	—	3	2	(62)	16	10	4	(145)	24	16	6
16	—	4	2	65	16	10	4	150	24	16	6
18	—	4	2	(68)	16	10	4	(155)	24	16	8
(19)	—	4	—	70	16	10	4	160	24	16	8
20	—	4	2	(72)	16	10	4	(165)	24	16	8
22	8	5	2	75	16	10	4	170	24	16	8
24	8	5	2	(78)	16	10	4	(175)	24	16	8
26	8	5	2	80	16	10	4	180	32	20	8
28	8	5	2	(82)	16	10	4	(185)	32	20	8



Продолжение табл. 107

Номинальный диаметр в мм	Шаг резьбы в мм			Номинальный диаметр в мм	Шаг резьбы в мм			Номинальный диаметр в мм	Шаг резьбы в мм		
	Крупная ОСТ 2409	Нормаль- ная ОСТ 2410	Мелкая ОСТ 2411		Крупная ОСТ 2409	Нормаль- ная ОСТ 2410	Мелкая ОСТ 2411		Крупная ОСТ 2409	Нормаль- ная ОСТ 2410	Мелкая ОСТ 2411
30	10	6	3	85	20	12	5	190	32	20	8
32	10	6	3	(88)	20	12	5	(195)	32	20	10
(34)	10	6	3	90	20	12	5	200	32	20	10
36	10	6	3	(92)	20	12	5	210	32	20	10
(38)	10	6	3	95	20	12	5	220	32	20	10
40	10	6	3	(98)	20	12	5	230	32	20	10
(42)	10	6	3	100	20	12	5	240	40	24	12
44	12	8	3	(105)	20	12	5	250	40	24	12
(46)	12	8	3	110	20	12	5	260	40	24	12
48	12	8	3	(115)	20	12	5	270	40	24	12
50	12	8	3	120	24	16	6	280	40	24	12
52	12	8	3	(125)	24	16	6	290	40	24	12
55	12	8	3	130	24	16	6	300	40	24	12

Примечание. Резьбы, поставленные в скобки, по возможности не применять.

## 5. Подсчет теоретических диаметров трапецидальных резьб

Таблица 108

Шаг в мм	Винт		Винт и гайка		Гайка	
	теоретические диаметры резьбы в мм					
	наружный $d_0$	внутренний $d_1$	средний $d_{cp}$	внутренний $d'_1$	наружный $d'_e$	
2	10—28	$d_0 - 2,5$	$d_0 - 1$	$d_0 - 2$	$d_0 + 0,5$	
3	10—60	$d_0 - 3,5$	$d_0 - 1,5$	$d_0 - 3$	$d_0 + 0,5$	
4	16—82	$d_0 - 4,5$	$d_0 - 2$	$d_0 - 4$	$d_0 + 0,5$	
5	22—115	$d_0 - 6$	$d_0 - 2,5$	$d_0 - 5$	$d_0 + 1$	
6	30—150	$d_0 - 7$	$d_0 - 3$	$d_0 - 6$	$d_0 + 1$	
8	22—190	$d_0 - 9$	$d_0 - 4$	$d_0 - 8$	$d_0 + 1$	

Продолжение табл. 108

Шаг $p$ мм	Винт		Винт и гайка		Гайка	
	теоретические диаметры резьбы в мм					
	наружный $d_0$	внутренний $d_1$	средний $d_{cp}$	внутренний $d'_1$	наружный $d'_0$	
10	30—230	$d_0 - 11$	$d_0 - 5$	$d_0 - 10$	$d_0 + 1$	
12	44—300	$d_0 - 13$	$d_0 - 6$	$d_0 - 12$	$d_0 + 1$	
16	62—175	$d_0 - 18$	$d_0 - 8$	$d_0 - 16$	$d_0 + 2$	
20	85—230	$d_0 - 22$	$d_0 - 10$	$d_0 - 20$	$d_0 + 2$	
24	120—300	$d_0 - 26$	$d_0 - 12$	$d_0 - 24$	$d_0 + 2$	
32	180—230	$d_0 - 34$	$d_0 - 16$	$d_0 - 32$	$d_0 + 2$	
40	240—300	$d_0 - 42$	$d_0 - 20$	$d_0 - 40$	$d_0 + 2$	
Пример пользования таблицей Резьба трап. 20×2 (ОСТ 2411)			винт	гайка	винт и гайка	
			$d_0 = 20$ мм $d_1 = d_0 - 2,5 = 17,5$ мм	$d'_0 = d_0 + 0,5 = 20 + 0,5 = 20,5$ мм $d'_1 = d_0 - 2 = 20 - 2 = 18$ мм	$d_{cp} = d_0 - 1 = 20 - 1 = 19$ мм	

## 6. Допуски трапецидальных резьб

Точность трапецидальной резьбы предусмотрена тремя степенями точности для наружных резьб и обозначается буквами — *m*, *n* и *p* (например Трап 90×5*m*) и двумя степенями точности для внутренних резьб, обозначаемых буквами *M* и *N* (например Трап. 90×20 *N*)

Отклонения размеров винта и гайки трапецидальной резьбы предусмотрены ОСТ ВКС 7714.

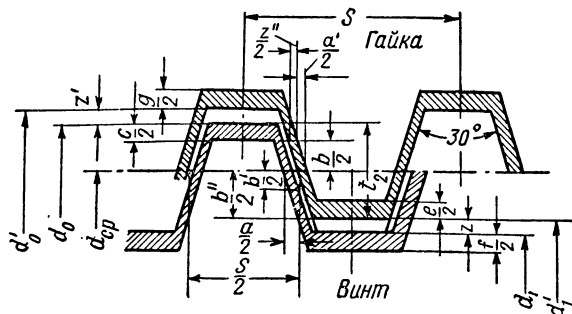


Рис. 50. Схема расположения полей допусков для трапецидальной резьбы

Схема расположения полей допусков на трапецидальную резьбу указана на рис. 50

Отклонения размеров по основным элементам винта и гайки приведены в табл. 109 и 110.

Отклонения размеров по основным элементам винта с трапецидальной резьбой  
по ОСТ 7714

Таблица 109

Шаг резьбы в мм	Отклонения винта в мм													
	средний диаметр в мм						толщина нитки в мм							
	верхнее — $b'$			нижнее — $b''$			верхнее — $z''$			нижнее — $a$				
	$m; n$	$p$	$t$	$n$	$p$	$r$	$m; n$	$p$	$t$	$n$	$p$	$r$		
Номинальный диаметр резьбы $d_0$ в мм	10-16	—34	—132	—294	—362	—460	—9	—35	—79	—97	—123	—100	—362	—460
	18-28			—314	—388	—485			—84	—104	—130		—388	—485
3	10-14	—37	—158	—336	—410	—530	—10	—42	—90	—110	—142		—410	—530
	30-44			—392	—465	—585			—105	—125	—157	—150	—465	—585
4	46-60			—392	—478	—595			—105	—128	—160		—478	—595
	16-20	—45	—187	—400	—485	—627	—12	—50	—107	—130	—168	—200	—485	—627
5	62-82			—462	—565	—710			—124	—152	—190		—565	—710
	22-28	—52	—205	—462	—565	—720	—14	—55	—124	—152	—193	—250	—565	—720
6	85-115			—530	—650	—800			—142	—174	—215		—650	—800
	30-42	—56	—234	—522	—635	—800	—15	—60	—140	—170	—215	—300	—635	—800
7	120-150			—585	—720	—885			—157	—193	—238		—720	—885

Шаг резьбы в мм

Номинальный диаметр резьбы  $d_0$  в мм

средний диаметр в мм

толщина нитки в мм

наружный диаметр

внутренний диаметр

нижнее —  $f$

Продолжение табл. 109

Шаг резьбы в мм	Номинальный диаметр резьбы $d_0$ в мм	Отклонения винта в мм												
		средний диаметр в мм					толщина нитки в мм							
		верхнее— $b'$		нижнее— $b''$		нижнее— $a$	верхнее— $z'$		нижнее— $z''$		нижнее— $c'$	внутренний диаметр		
		$m; n$	$p$	$m$	$n$		$m$	$n$	$m$	$n$			$m; n; p$	$m; n; p$
Степени точности														
		$m; n$	$p$	$m$	$n$	$p$	$m; n$	$p$	$m$	$n$	$p$	$m; n; p$	$m; n; p$	$p$
8	22—28	67	—268	—590	720	—920	158	—193	—247	—400	—720	—920	—720	—920
	44—60			—620	758	—960	166	—203	—257		—758	—960	—758	—960
	155—190			—682	830	—1032	183	—223	—277		—830	—1032	—830	—1032
10	30—42	75	—300	—680	820	—1042	182	—220	—280	—500	—820	—1042	—820	—1042
	62—82			—710	865	—1090	190	—232	—292		—865	—1090	—865	—1090
	195—230			—738	900	—1128	198	—242	—302		—900	—1128	—900	—1128
12	44—60	82	—328	—772	948	—1190	207	—254	—320	—600	—948	—1190	—948	—1190
	8—115			—800	978	—1225	214	—262	—328		—978	—1225	—978	—1225
	240—300			—835	1070	—1330	224	—287	—353		—1070	—1330	—1070	—1330
16	62—82	93	—372	—920	1135	—1415	247	—305	—380	—800	—1135	—1415	—1135	—1415
	120—175			—970	1190	—1470	260	—320	—395		—1190	—1470	—1190	—1470
20	85—115	105	—420	—1068	1305	—1620	286	—350	—384	—1000	—1305	—1620	—1305	—1620
	180—230			—1120	1370	—1685	300	—368	—452		—1370	—1685	—1370	—1685
24	120—175	112	—448	—1230	1520	—1845	330	—405	—495	—1200	—1520	—1845	—1520	—1845
	240—300			—1268	1565	—1900	340	—420	—510		—1565	—1900	—1565	—1900

## Отклонения размеров гайки с трапецидальной резьбой

по ОСТ 7714

Т а б л и ц а 110

Шаг резьбы в мм	Номинальный диаметр резьбы $d_n$ в мм	Отклонение гайки в мм						внутренний диаметр	
		средний диаметр		толщина нитки		наружный диаметр	верхнее (+g) верхн. (e)		
		верхнее (+b)		нижнее (-a')					
степени точности									
		M	N	M	N	M	N	M	N
2	10—16	+262	+328	-70	-88	+328	+100	+328	+100
	18—28	+280	+355	-75	-95	+355	+150	+355	+150
3	10—14	+295	+372	-80	-100	+372	+200	+372	+200
	30—44	+355	+428	-95	-115	+428	+250	+428	+250
	46—60	+355	+440	-95	-118	+440	+300	+440	+300
4	16—20	+355	+440	-95	-118	+440	+400	+440	+400
	62—82	+418	+520	-112	-140	+520	+450	+520	+450
5	22—28	+410	+515	-110	-138	+515	+500	+515	+500
	85—115	+478	+595	-128	-160	+595	+550	+595	+550
6	30—42	+465	+578	-125	-155	+578	+600	+578	+600
	120—150	+530	+660	-142	-178	+660	+650	+660	+650
8	22—28	+520	+650	-140	-175	+650	+700	+650	+700
	44—60	+550	+690	-148	-185	+690	+750	+690	+750
	155—190	+615	+765	-165	-205	+765	+800	+765	+800

Продолжение табл. 110

Шаг Резь- бы в <i>М.М.</i>	Номинальный диаметр резьбы $d_0$ в <i>М.М.</i>	Отклонение гайки в <i>М.М.</i>					
		средний диаметр		толщина нитки		наружный диаметр	
		верхнее (+b)		нижнее (-a)		верхнее (+g) верхн. (+e)	
степени точности							
		M	N	M	N	M	N
10	30—42	+ 605	+ 745	-162	-230	+ 745	+ 500
	62—82	+ 635	+ 790	-170	-212	+ 790	+ 500
	195—230	+ 665	+ 825	-178	-222	+ 825	+ 500
12	44—60	+ 690	+ 865	-185	-232	+ 865	+ 600
	85—115	+ 715	+ 895	-192	-240	+ 895	+ 600
	240—300	+ 790	+ 985	-212	-265	+ 985	+ 600
16	62—82	+ 825	+ 1040	-222	-280	+ 1040	+ 800
	120—175	+ 875	+ 1100	-235	-295	+ 1100	+ 800
20	85—115	+ 960	+ 1200	-258	-322	+ 1200	+ 1000
	180—230	+ 1010	+ 1265	-272	-340	+ 1265	+ 1000
24	120—175	+ 1120	+ 1400	-300	-375	+ 1400	+ 1200
	240—300	+ 1155	+ 1450	-310	-390	+ 1450	+ 1200

Примечание. Нижнее отклонение  $d_{нар}$ ,  $d_{ер}$ ,  $d_{вн}$  и верхнее отклонение толщины нитки равны нулю.



### 7. Диаметр обточки стержней под нарезание трапецеидальной резьбы резцом

Таблица 111

Диаметр резьбы в мм	Диаметр заготовки в мм	Крупная ОСТ 2409	Нормаль- ная ОСТ 2410	Мелкая ОСТ 2411
		допуски на диаметр заготовки в мм		
10	10	—	-0,10	-0,060
12—14	12—14	—	-0,12	-0,070
16—18	16—18	—	-0,12	-0,070
20	20	—	-0,14	-0,084
22—30	22—30	-0,28	-0,14	-0,084
32—50	32—50	-0,34	-0,17	-0,100
50—80	50—80	-0,40	-0,20	-0,120
85—120	80—120	-0,46	-0,23	-0,140
125—180	125—180	-0,53	-0,26	-0,160
185—260	185—260	-0,60	-0,30	-0,185
270—300	270—300	-0,68	-0,34	-0,215

### 8. Диаметр растачиваемых отверстий под нарезание трапецеидальной резьбы

Таблица 112

Диаметр резьбы в мм	Крупная ОСТ 2409		Нормальная ОСТ 2410		Мелкая ОСТ 2411	
	диаметр растачи- ваемого отвер- стия в мм	допуск на диа- метр	диаметр растачи- ваемого отвер- стия в мм	допуск на диа- метр	диаметр растачи- ваемого отвер- стия в мм	допуск на диа- метр
10	—	—	7	+0,15	8	+0,10
12	—	—	9	+0,15	10	+0,10
14	—	—	11	+0,15	12	+0,10
16	—	—	12	+0,20	14	+0,10
18	—	—	14	+0,20	16	+0,10
20	—	—	16	+0,20	18	+0,10

Продолжение табл. 112

Диаметр резьбы в мм	Крупная ОСТ 2409		Нормальная ОСТ 2410		Мелкая ОСТ 2411	
	диаметр растачи- ваемого отвер- стия в мм	допуск на диаметр	диаметр растачи- ваемого отвер- стия в мм	допуск на диаметр	диаметр растачи- ваемого отвер- стия в мм	допуск на диаметр
22	14	+0,40	17	+0,25	20	+0,10
24	16	+0,40	19	+0,25	22	+0,10
26	18	+0,40	21	+0,25	24	+0,10
28	20	+0,40	23	+0,25	26	+0,10
30	22	+0,40	24	+0,30	27	+0,15
32	22	+0,50	26	+0,30	29	+0,15
34	24	+0,50	28	+0,30	31	+0,15
36	26	+0,50	30	+0,30	33	+0,15
38	28	+0,50	32	+0,30	35	+0,15
40	30	+0,50	34	+0,30	37	+0,15
42'	32	+0,50	36	+0,30	39	+0,15
44	32	+0,60	36	+0,40	41	+0,15
46	34	+0,60	38	+0,40	43	+0,15
48	36	+0,60	40	+0,40	45	+0,15
50	38	+0,60	42	+0,40	47	+0,15
52	40	+0,60	44	+0,40	49	+0,15
55	43	+0,60	47	+0,40	52	+0,15
58	46	+0,60	50	+0,40	55	+0,15
60	48	+0,60	52	+0,40	57	+0,15
62	48	+0,80	52	+0,50	58	+0,20
65	49	+0,80	55	+0,50	61	+0,20
68	52	+0,80	58	+0,50	64	+0,20
70	54	+0,80	60	+0,50	66	+0,20
72	56	+0,80	62	+0,50	68	+0,20
75	59	+0,80	65	+0,50	71	+0,20
78	62	+0,80	68	+0,50	74	+0,20
80	64	+0,80	70	+0,50	76	+0,20
82	65	+0,80	72	+0,50	78	+0,20
85	66	+1,00	73	+0,60	80	+0,25
88	68	+1,00	76	+0,60	83	+0,25

Продолжение табл. 112

Диаметр резьбы в мм	Крупная ОСТ 2409		Нормальная ОСТ 2410		Мелкая ОСТ 2411	
	диаметр растачи- ваемого отвер- стия в мм	допуск на диаметр	диаметр растачи- ваемого отвер- стия в мм	допуск на диаметр	диаметр растачи- ваемого отвер- стия в мм	допуск на диаметр
90	70	+1,00	78	+0,60	85	+0,25
92	72	+1,00	80	+0,60	87	+0,25
95	75	+1,00	83	+0,60	90	+0,25
98	78	+1,0	86	+0,60	93	+0,25
100	80	+1,0	88	+0,60	95	+0,25
105	85	+1,0	93	+0,60	100	+0,25
110	90	+1,0	98	+0,60	105	+0,25
115	95	+1,0	103	+0,60	110	+0,25
120	96	+1,2	104	+0,80	114	+0,30
125	101	+1,2	109	+0,80	119	+0,30
130	106	+1,2	114	+0,80	124	+0,30
135	111	+1,2	119	+0,80	129	+0,30
140	116	+1,2	124	+0,80	134	+0,30
145	121	+1,2	129	+0,80	139	+0,30
150	126	+1,2	134	+0,80	144	+0,30
155	131	+1,2	139	+0,80	147	+0,40
160	136	+1,2	144	+0,80	152	+0,40
165	141	+1,2	149	+0,80	157	+0,40
170	146	+1,2	154	+0,80	162	+0,40
175	148	+1,2	159	+0,80	167	+0,40
180	151	+1,6	160	+1,0	172	+0,40
185	153	+1,6	165	+1,0	177	+0,40
190	158	+1,6	170	+1,0	182	+0,40
195	163	+1,6	175	+1,0	185	+0,50
200	168	+1,6	180	+1,0	190	+0,50
210	178	+1,6	190	+1,0	200	+0,50
220	188	+1,6	200	+1,0	210	+0,50
230	198	+1,6	210	+1,0	220	+0,50
240	200	+2,0	216	+1,0	228	+0,60

Продолжение табл. 112

Диаметр резьбы в мм	Крупная ОСТ 2409		Нормальная ОСТ 2410		Мелкая ОСТ 2411	
	диаметр растачи- ваемого отвер- стия в мм	допуск на диаметр	диаметр растачи- ваемого отвер- стия в мм	допуск на диаметр	диаметр растачи- ваемого отвер- стия в мм	допуск на диаметр
250	210	+2,0	226	+1,2	238	+0,60
260	220	+2,0	236	+1,2	248	+0,60
270	230	+2,0	246	+1,2	258	+0,60
280	240	+2,0	256	+1,2	268	+0,60
290	250	+2,0	266	+1,2	278	+0,60
300	260	+2,0	276	+1,2	288	+0,60

## 9. Понятие о модульной резьбе

Модульная резьба применяется в червячных передачах. Профиль этой резьбы — трапеция с углом при вершине 40 или 30°.

Шаг резьбы червяка выражается формулой:

$$s = \pi \cdot m = 3,14 \cdot m,$$

где  $s$  — шаг резьбы червяка в мм;

$\pi$  — 3,14;

$m$  — единица измерения шага зубчатых и червячных колес.

Модуль равен шагу зубчатого (червячного) колеса, измеренному по его делительной окружности, разделенному на  $\pi$ . Такой шаг называется модульным.

## 10. Режимы резания при нарезании трапецидальных и модульных резьб

### А. Режимы резания при нарезании трапецидальных резьб быстрорежущими резцами

Для определения числа проходов и скоростей резания при нарезании резьбы быстрорежущими резцами можно пользоваться нормативами, разработанными Научно-иссле-

довательским бюро технических нормативов Министерства станкостроения СССР

Режимы резания при нарезании резьбы быстрорежущими резцами определяются по нижеследующим таблицам.

### Трапецидальные резьбы

**Число проходов при нарезании наружной одноходовой трапецидальной резьбы быстрорежущими резцами**

Т а б л и ц а 113

Шаг резьбы в мм	Обрабатываемый материал					
	углеродистые стали		легированные стали		чугун, бронза, латунь	
			проходы			
	черновые	чистовые	черновые	чистовые	черновые	чистовые
3	7	4	8	5	6	4
4	7	4	8	5	6	4
5	8	5	10	6	7	4
6	8	5	10	6	7	4
8	10	6	12	7	9	5
10	12	7	14	8	10	5
12	13	8	16	10	11	6
16	15	8	18	10	13	7
20	17	10	20	12	15	8

При нарезании многоходовой резьбы числа проходов увеличиваются на 2—3 для каждого хода. При нарезании внутренней резьбы число проходов берется больше на 1—2, чем при нарезании наружной.

**Скорости резания (в м/мин) при нарезании наружной трапецидальной резьбы быстрорежущими резцами марки Р9**

Таблица 114

Шаг резьбы в мм	Обрабатываемый материал сталь 45			Шаг резьбы в мм	Обрабатываемый материал сталь 45		
	проходы				проходы		
	черновые	чистовые	зачистные		черновые	чистовые	зачистные
До 5	37	64	4	12	18	64	4
6	32	64		16	15	52	
8	25	64		20	14	52	
10	21	64		24	14	52	

**Примечания.**

1. Нарезание резьбы производится с охлаждением сульфореолом.

2. При нарезании внутренней резьбы скорости резания для черновых и чистовых проходов умножить на 0,8. На зачистных проходах внутренней резьбы скорость резания берется в пределах 4 м/мин.

**Б. Режимы резания при нарезании трапецидальных и модульных резьб резцами с пластинами Т15К6**

Нарезание (на проход) резьбы 2-го класса точности. Материал деталей — незакаленная сталь конструкционная, углеродистая, хромистая и хромоникелевая. Работа без охлаждения.

## 1. Резьба трапецеидальная

## а) Выбор количества проходов

Таблица 115

Шаг резьбы в мм	3	4	5	6	8	10	12	16	
Количество проходов {	черновых	2—2	3—4	4—5	5—6	7—9	8—10	10—12	13—15
	чистовых	2	2	2	2	3	4	4	4

Примечание. При нарезании внутренних коротких резьб число проходов увеличивается на 1—2, а при нарезании длинных резьб увеличивается на 2—3 прохода.

## б) Выбор скорости резания

Таблица 116

Шаг резьбы в мм		3	4	5	6	8	10	12	16
предел прочности $\sigma_b$ кг/мм <sup>2</sup>	твердость по Бринеллю $H_B$	скорость резания в м/мин							
		55	153—161	169	168	167	166	165	162
65	179—192	134	133	132	130	129	126	124	121
75	210—220	108	107	106	105	104	102	100	97
85	235—250	95	94	93	92	91	87	86	84

## 2. Резьба модульная

## а) Выбор числа проходов

Таблица 117

Модуль резьбы в мм	1	2	3	4	5	
Число проходов {	черновых	4	7	10	15	18
	чистовых	2	3	5	8	10

## б) Выбор скорости резания

Таблица 118

Модуль резьбы в мм		1	2	3	4	5
предел прочности $\sigma_b$ в кг/мм <sup>2</sup>	твердость по Бринелю $H_B$	скорость резания $v$ в м/мин				
65	179—192	160	130	110	104	99
75	210—220	130	105	88	84	80

В таблицах 116 и 118 скорости резания указаны при стойкости реза 30 мин. При стойкости 20 мин. табличные данные умножить на 1,08, при 45 мин.— на 0,92, при 60 мин.— на 0,87, а при 90 мин.— на 0,8.

При нарезании внутренней резьбы табличные данные умножить на 0,8.

## 11. Прямоугольная резьба

Прямоугольная резьба применяется в механизмах для передачи усилий (например винтовых прессах) и в некоторых металлорежущих станках (например токарно-заточных станках). Использование винтовых пар с прямоугольной резьбой дает возможность избежать осевые смещения, возникающие в процессе обработки.

Прямоугольная резьба сложна в изготовлении и имеет некоторые недостатки, ограничивающие применение ее в машиностроении; она постепенно вытесняется трапецидальной резьбой, имеющей большие преимущества.

Шаг прямоугольной резьбы принимается равным  $0,2 d_0$  (наружного диаметра), внутренний диаметр —  $0,8 d_0$ , толщина витка  $0,1 d_0$ .

VII. НАСТРОЙКА ТОКАРНО-ВИНТОРЕЗНОГО  
СТАНКА ДЛЯ НАРЕЗАНИЯ РЕЗЬБЫ1. Настройка станка без коробки подач для  
нарезания одноходовой резьбы

При отсутствии на станке коробки подач настройку станка для нарезания резьбы заданного шага производят подбором сменных зубчатых колес, передающих вращение



ходовому винту от шпинделя. На рис. 51 изображена схема передачи такого движения

От шпинделя к ходовому винту с шагом  $s_{x.в}$  вращение передается через грензель и сменные колеса  $Z_1, Z_2, Z_3, Z_4$  гитары, с помощью которых станок налаживают на нарезание заданной резьбы.

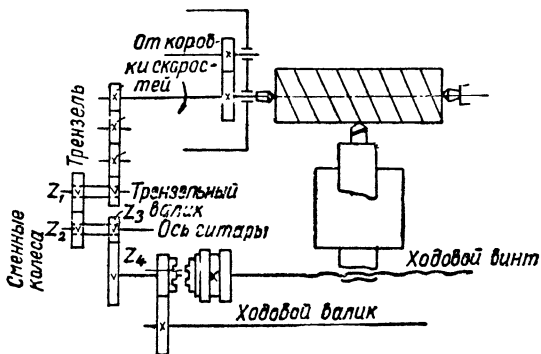


Рис. 51. Схема передачи движения от шпинделя к ходовому винту

Для настройки станка на резьбу с помощью сменных зубчатых колес следует определить их передаточное отношение.

**Передаточное отношение.** Передаточное отношение сменных зубчатых колес равно шагу нарезаемой резьбы, деленному на шаг ходового винта станка, и определяется по формуле:

$$i = \frac{s_p}{s_{x.в}}$$

где  $i$  — передаточное отношение сменных зубчатых колес;

$s_p$  — шаг нарезаемой резьбы;

$s_{x.в}$  — шаг ходового винта станка.

Величина шага нарезаемой резьбы и ходового винта должна быть выражена в одинаковых мерах длины (миллиметрах или дюймах).

**Подбор сменных колёс.** Для подбора числа зубьев сменных колес по передаточному отношению нужно числитель и знаменатель дроби умножить на одно и то же произвольное число таким образом, чтобы произведение получилось целым числом и равнялось числу зубьев, имеющихся в наборе сменных зубчатых колес.

Различают два набора шестерен:

а) пятковый набор, в котором шестерни имеют числа зубьев, кратные пяти: 20, 25, 30, 35 до 120 и, кроме того, колесо с 127 зубьями;

б) набор тройчатый, у которого на колесах число зубьев кратно трем: 18, 21, 24, 27 до 120 и, кроме того, колесо с 127 зубьями.

**Пример.** На токарном станке с шагом ходового винта 12 мм требуется нарезать резьбу с шагом 2 мм.

**Решение.** 1. Передаточное отношение сменных колес

$$i = \frac{s_p}{s_{x.в}} = \frac{2}{12} = \frac{1}{6}.$$

2. Подбираем сменные колеса по передаточному отношению:

$$i = \frac{1}{6} = \frac{1 \times 20}{6 \times 20} = \frac{20}{120}.$$

В числителе стоит число зубьев ведущего колеса, а в знаменателе — ведомого

Колесо с числом зубьев 20 — ведущее, а колесо с числом зубьев 120 — ведомое

Первое ведущее колесо устанавливают на валике трнзеля, ведомое — на конец ходового винта. Если подобранная пара колес между собой не сцепляется, между ними устанавливается паразитное колесо

Если требуемое передаточное отношение не может быть обеспечено одной парой колес, то подбирают передачу с двумя парами сменных колес

**Пример** На токарном станке с шагом ходового винта  $s_{x.в}$ , равным 8 мм, требуется нарезать резьбу с шагом  $s_p = 1$  мм.

**Решение** По формуле определяют передаточное отношение:

$$i = \frac{s_p}{s_{x.в}} = \frac{1}{8}.$$

Умножив числитель и знаменатель дроби на 15, получают:

$$i = \frac{1 \times 15}{8 \times 15} = \frac{15}{120}.$$

Умножив на 20, получают:

$$i = \frac{1 \times 20}{8 \times 20} = \frac{20}{160}.$$

Колес с 15 и со 160 зубьями в наборе не имеется. Следовательно, при помощи одной пары сменных колес данную резьбу нарезать нельзя.

В подобном случае передаточное отношение  $i = \frac{1}{8}$  следует разложить на две дроби, перемножение которых даст то же передаточное отношение:

$$i = \frac{1}{8} = \frac{1 \times 1}{2 \times 4}.$$

Умножая числитель и знаменатель первой дроби на 20, а второй дроби на 25, находим:

$$i = \frac{1 \times 20}{2 \times 20} \times \frac{1 \times 25}{4 \times 25} = \frac{20 \times 25}{40 \times 100}$$

$$\text{или } i = \frac{z_1}{z_2} \cdot \frac{z_3}{z_4} = \frac{20 \times 25}{40 \times 100}.$$

Колеса  $z_1 = 20$  и  $z_3 = 25$  являются ведущими, а колеса  $z_2 = 40$  и  $z_4 = 10$  ведомыми.

Можно изменить порядок размещения зубчатых колес; для этого нужно поменять местами ведущие или ведомые колеса; возможна перестановка первой пары колес вместо второй, а второй пары вместо первой. т. е.

$$\frac{z_1}{z_2} \cdot \frac{z_3}{z_4} = \frac{z_3}{z_4} \cdot \frac{z_1}{z_2}.$$

Проверка правильности подсчета сменных колес. Проверка правильности подсчета сменных колес производится по формуле:

$$s_p = i \cdot s_{x.в.}$$

Полученное передаточное отношение, умноженное на шаг ходового винта, должно дать величину шага резьбы.

Если в результате подсчета не будет получен данный шаг резьбы, то это покажет, что подсчет колес сделан неверно. В нашем примере

$$i = \frac{20}{40} \times \frac{25}{100};$$

$$s_{x.в} = 8 \text{ мм};$$

$$s_p = i \cdot s_{x.в} = \frac{20}{40} \times \frac{25}{100} \times 8 = 1 \text{ мм},$$

т. е. колеса подобраны правильно.

**Условия сцепляемости сменных колес.** При двух парах сменных колес должно быть выдержано следующее условие:

$$z_1 + z_2 > z_3;$$

$$z_3 + z_4 > z_2.$$

Сумма чисел зубьев первой пары колес ( $z_1 + z_2$ ) должна быть больше числа зубьев второго ведущего колеса  $z_3$  на 15—20 зубьев, а сумма чисел зубьев второй пары колес ( $z_3 + z_4$ ) должна быть больше числа зубьев первого ведомого колеса  $z_2$  тоже на 15—20 зубьев.

При трех парах сменных колес:

$$z_1 + z_2 > z_3;$$

$$z_3 + z_4 > z_2;$$

$$z_5 + z_6 > z_4.$$

В этом случае сумма чисел зубьев третьей пары ( $z_5 + z_6$ ) должна быть больше числа зубьев второго ведомого колеса  $z_4$  на 15—20 зубьев.

**Пример.** Передаточное отношение

$$i = \frac{20}{40} \times \frac{25}{100}.$$

В этом случае  $z_1 + z_2 > z_3$  не менее чем на 15 зубьев

$$20 + 40 - 25 = 35 > 15.$$

$z_3 + z_4 > z_2$  не менее чем на 15 зубьев

$$25 + 100 - 40 = 85 > 15.$$

**Условие сцепляемости выдержано.**

**Пример.** Передаточное отношение

$$i = \frac{25}{100} \times \frac{20}{40}.$$

В этом случае  $z_1 + z_2 > z_3$

$$25 + 100 - 20 = 105 > 15$$

$$z_3 + z_4 > z_2; \quad 20 + 40 - 100 > 15.$$

Следовательно, условие сцепляемости не выдержано.

## 2. Настройка станка с коробкой подач для нарезания одноходовой резьбы

У современных токарных станков настройка на подачу резца осуществляется в результате зацепления соответствующих зубчатых колес коробки подач. Различные комбинации зацепления колес осуществляются при помощи рукояток коробки подач.

Токарные станки снабжаются таблицей с указанием положений рукояток для того или иного шага нарезаемой резьбы.

Подсчет величины шага нарезаемой резьбы по ходовому винту и подбор сменных колес на этих станках производится так же, как и для станков без коробки подач.

### Настройка станка по данным таблицы

В качестве примера приводим табл. 119 настройки токарно-винторезного станка 1А62 для нарезания метрических и дюймовых резьб.

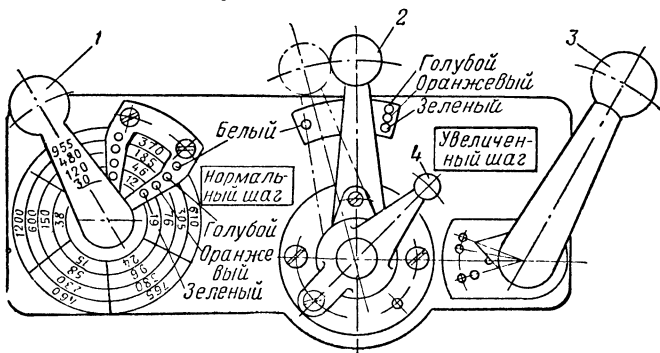


Рис. 52. Рукоятки передней бабки станка 1А62

### Настройка токарно-винторезного станка 1А62 для нарезания резьбы

Таблица 119

Таблица настройки станка для нарезания резьбы												
рукоятки передней бабки												
рукоятка 4												
нормальный шаг					увеличенный шаг							
рукоятка 3												
любое положение					оранжевый			зеленый				
сменные зубчатые колеса		рукоятки коробки подач										
		Б	1	II	1	II	II	1	II	1		
		В	1		II		1	II	1	II		
метрическая резьба												
шаг резьбы в мм												
42	100	На метрической резьбе	Накладной рычаг	1	—	1,75	3,5	7	14	28	56	112
				2	1	2	4	8	16	32	64	128
				3	—	—	4,5	9	18	36	72	144
				4	—	—	—	—	—	—	—	—
				5	—	—	—	—	—	—	—	—
				6	1,25	2,75	5	10	20	40	80	160
				7	—	—	5,5	11	22	44	88	176
				8	1,5	3	6	12	24	48	96	192
42	100	На дюймовой резьбе	Накладной рычаг	1	—	—	3 <sup>1</sup> / <sub>4</sub>	—	—	—	—	
				2	14	7	3 <sup>1</sup> / <sub>2</sub>	—	—	—	—	
				3	16	8	4	—	—	—	2	
				4	18	9	4 <sup>1</sup> / <sub>2</sub>	—	—	—	—	
				5	19	—	—	—	—	—	—	
				6	20	10	5	—	—	—	—	
				7	—	11	—	—	—	—	—	
				8	24	12	6	—	—	—	3	

Настройка станка для нарезания резьб производится изменением положения рукояток 3 и 4 коробки скоростей передней бабки (рис. 52), накидного рычага и рукояток 1 и 2 коробки подач.

Для нарезания резьб с метрическим и дюймовым шагом колеса устанавливают внутрь венцами.

### Настройка станка при отсутствии таблицы с указанием положения рукояток для каждого возможного шага нарезаемой резьбы

Для наладки станка нужно определить величину нормального шага или увеличенного.

Определение величины нормального шага (от 1 до 12 мм) нарезаемой резьбы производится по формуле:

$$s_p = i_{пост} \times i_{см.кол} \times i_{к.п} s_{х.в.},$$

где  $s_p$  — шаг нарезаемой резьбы на детали;

$i_{пост}$  — постоянное передаточное отношение зубчатых колес, расположенных между шпинделем и трензелем; для данного станка  $i_{пост} = 1$  осуществляется

трэнзелем через колеса  $\frac{38}{38}$  или  $\frac{38}{38} \cdot \frac{38}{38}$  (для изме-

нения направления вращения);

$i_{см.кол}$  — передаточное отношение сменных зубчатых колес гитары: при нарезании метрических и дюймовых резьб

$$i_{см.кол} = \frac{42}{100} \times \frac{100}{100};$$

при нарезании модульных и питчевых резьб

$$i_{см.кол} = \frac{32}{100} \times \frac{100}{97};$$

$i_{к.п}$  — передаточное отношение зубчатых колес коробки подач, участвующих в передаче движения;

$s_{х.в.}$  — шаг ходового винта.

При нарезании нормального шага вал VII (см. кинематическую схему станка 1А62) получает движение непосредственно от шпинделя через зубчатое колесо 50.

Значения передаточного отношения сменных зубчатых колес гитары определяются по формуле:

$$i_{см.кол} = \frac{s_p}{i_{пост} \cdot i_{к.п} \cdot s_{х.в}}$$

Определение величины увеличенного шага (от 14 до 192 мм) нарезаемой резьбы производится по формуле:

$$s_p = i_{пост} \frac{1}{i_{пер}} \cdot i_{см.кол} \cdot i_{к.п} \cdot s_{х.в},$$

где  $i_{пер}$  — передаточное отношение зубчатых колес, передающих вращение от вала III валу V (см. кинематическую схему станка):

$$i_{пер} = \frac{50}{50} \times \frac{50}{50} = 1;$$

$$i_{пер} = \frac{20}{80} \times \frac{50}{50} = \frac{1}{4};$$

$$i_{пер} = \frac{50}{50} \times \frac{20}{80} = \frac{1}{4};$$

$$i_{пер} = \frac{20}{80} \times \frac{20}{80} = \frac{1}{16}.$$

Как видно, включением перебора можно увеличить шаг нарезаемой резьбы в 4—16 раз.

При нарезании резьб с увеличенным шагом вал VII получает движение от вала III.

Приводим один вариант передачи:

$$\frac{20 \text{ (III)}}{80 \text{ (IV)}} \cdot \frac{20 \text{ (IV)}}{80 \text{ (V)}} \cdot \frac{32 \text{ (V)}}{64 \text{ (VI)}} \cdot \frac{50 \text{ (VI)}}{50 \text{ (VII)}}.$$

Определение значения передаточного отношения сменных зубчатых колес производится в этом случае по формуле:

$$i_{см.кол} = \frac{s_p \cdot i_{пер}}{i_{пост} \cdot i_{к.п} \cdot s_{х.в}}.$$



### 3. Настройка станка для нарезания многозаходных резьб

**Понятие о многозаходных резьбах.** Ходом многозаходной резьбы называется расстояние между двумя одноименными точками одного и того же витка резьбы, измеренное вдоль оси резьбы. Ход резьбы обозначается буквой  $H$ .

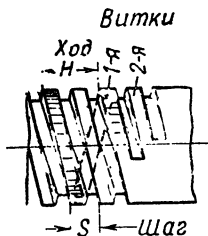


Рис. 53. Двухзаходная резьба

Число ходов многозаходной резьбы можно определить путем подсчета концов витков на торце винта или гайки.

В одноходовой резьбе шагом называется расстояние между двумя точками двух соседних витков, измеренное вдоль оси резьбы. Разница между ходом и шагом многозаходной резьбы видна на рис. 53.

Ход многозаходной резьбы равен шагу, умноженному на число заходов резьбы

Ход резьбы определяется по формуле:

$$H = s_p \cdot N,$$

где  $H$  — ход резьбы в мм;

$s_p$  — шаг нарезаемой резьбы;

$N$  — число заходов.

Угол подъема винтовой линии многозаходной резьбы определяется по формуле:

$$\operatorname{tg} \tau = \frac{s_p \cdot N}{\pi \cdot d_{cp}},$$

где  $\tau$  — (тау) угол подъема винтовой линии;

$s_p$  — шаг нарезаемой резьбы;

$N$  — число заходов;

$\pi$  — 3,14;

$d_{cp}$  — средний диаметр резьбы в мм.

**Способы нарезания многозаходных резьб.** Для перехода при нарезании резьбы от одной нитки к другой существует несколько способов деления резьбы на заходы. Для деления на заходы применяется поводковый патрон со специ-

ально сделанными прорезями (рис. 54). В прорезь входит свободный конец хомутика. После прорезания одной нитки деталь вынимают из центров и, повернув ее, в зависимости от числа заходов вставляют конец хомутика в соответствующую прорезь. Прорезями 2 и 4 пользуются при нарезании двухзаходной резьбы; прорезями 1', 2', 3' — трехзаходной; прорезями 1, 2, 3 и 4 — четырехзаходной.

Деление на заходы можно производить при помощи градуированного патрона (рис. 55), устанавливаемого на шпинделе станка. При этом способе хомутик с детали не снимается и деталь из центров не вынимается. Патрон состоит из двух частей: задней 4 и передней поворотной части 1. При прорезании первой нитки ну-

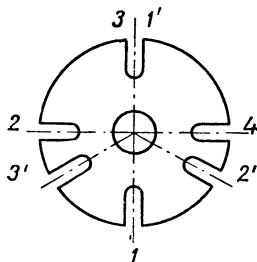


Рис 54. Поводковый патрон

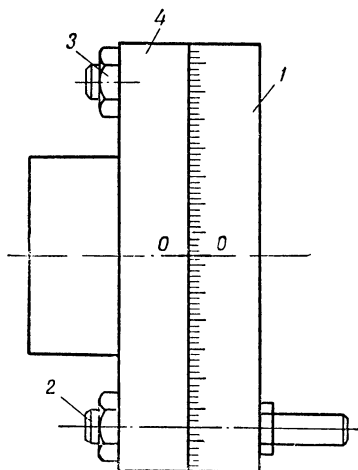


Рис 55. Градуированный патрон

левые деления задней части 4 и поворотной части 1 должны совпадать. Для захода на вторую винтовую канавку нужно ослабить гайки 2 и 3 и повернуть переднюю часть патрона вместе с хомутиком на соответствующий угол (при трехзаходной на  $120^\circ$ , при двухзаходной на  $180^\circ$ ).

Если винт и гайка верхних салазок суппорта не изношены, то деление на заходы может производиться при помощи верхних салазок, устанавливаемых параллельно оси станка.

После нарезания первой винтовой канавки резьбы выводят резец из канавки поперечной подачей и возвращают его в исходное положение. Для нарезания второй канавки перемещают резец продольно на величину шага резьбы.

Для отсчета продольного перемещения резца используется лимб винта верхних салазок суппорта.

#### 4. Методы новаторов производства, применяемые при нарезании многозаходных резьб

**Нарезание несколькими резцами.** При нарезании двухзаходных ходовых винтов токарь Горьковского завода фрезерных станков Н. Г. Смирнов пользуется державкой (рис. 56), в которые закреплены не один, а два резьбовых резца. Резцы устанавливаются по специальному шаблону А на расстоянии, точно соответствующем шагу между заходами. Таким образом, оба резца нарезают одновременно две канавки.

**Применение двух державок.** Тов. Смирнов применяет две державки, в которые закрепляются резцы для нарезания двухзаходной резьбы. Одной из державок он пользуется при прямом ходе, а второй, установленной на задней части салазок суппорта,— при обратном ходе.

**Нарезание двухзаходных червяков по методу т. Смирнова.** При нарезании точных резьб т. Смирнов пользуется индикатором и мерными плитками, размеры которых отличаются на величину шага резьбы (рис. 57).

После нарезания первой винтовой канавки резьбы поперечной подачей выводят резец из канавки и, не включая гайки ходового винта, наконечник индикатора подводят до соприкосновения с мерной плиткой 1, упирающейся в торец планшайбы. Затем на место плитки 1 ставится плитка 2,

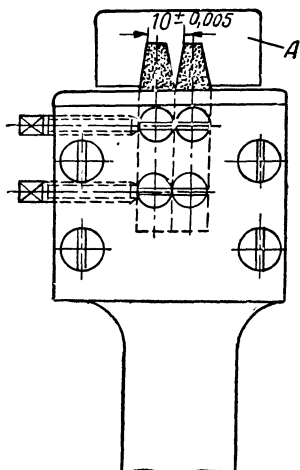


Рис. 56. Двухрезцовая державка для нарезания двухзаходных винтов

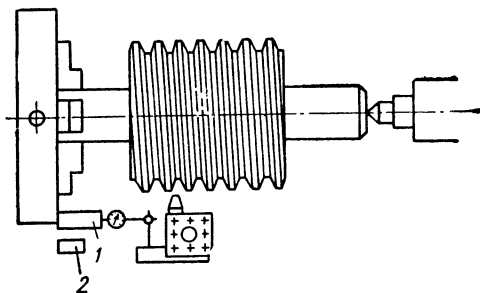


Рис. 57. Схема настройки для деления на заходы при нарезании червяков (метод Н Г Смирнова)

размер которой меньше размера плитки  $l$  на величину шага. Резцедержатель перемещают вместе с резцом и индикатором при помощи винта верхних салазок суппорта до соприкосновения наконечника индикатора с плиткой 2. Показание индикатора при соприкосновении со второй плиткой должно быть таким же, как и при соприкосновении с первой плиткой.

Деление на заходы при помощи переключений гайки ходового винта. Токарь-новатор ленинградского завода «Красногвардеец» К. В. Лакур при нарезании многозаходной резьбы делит ее на заходы путем переключения гайки ходового винта. Для того чтобы осуществить деление по указанному способу, необходимо определить число ниток ходового винта, на которые при данном шаге должна быть перемещена и вновь включена маточная гайка. Схема деления заготовки при нарезании многозаходных резьб путем переключения гайки ходового винта изображена на рис. 58

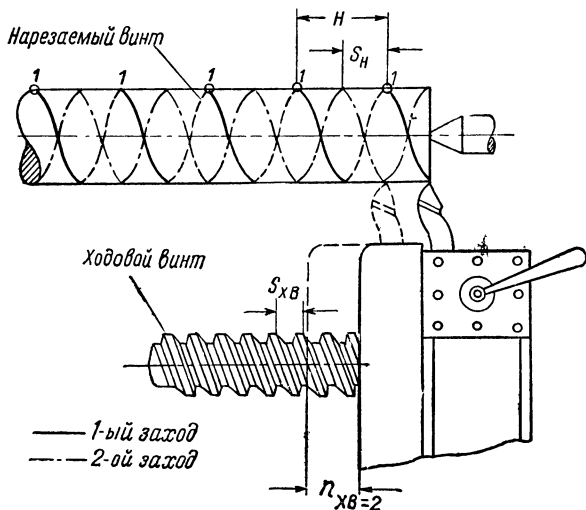


Рис. 58 Схема деления заготовки при нарезании многозаходных резьб при помощи переключения гайки ходового винта

Определение числа ниток для переключения гайки  
ходового винта при делении заготовки на заходы  
(для станков с шагом ходовых винтов — 4,6 и 12 мм)

Т а б л и ц а 120

Ход наре- заемого винта в мм	Шаг наре- заемого винта в мм	Число заходов нарезае- мого винта	Шаг ходового винта станка в мм		
			4	6	12
			число ниток при переключении гайки		
4	2	2	—	1	—
6	2	3	1	—	—
8	2	4	—	1	—
6	3	2	—	—	—
9	3	3	3	1	1
12	3	4	—	—	—
8	4	2	1	2	1
12	4	3	1	—	—
16	4	4	1	2	1
10	5	2	—	—	—
15	5	3	5	—	—
20	5	4	—	—	—
12	6	2	—	1	—
18	6	3	3	1	1
24	6	4	—	1	—
16	8	2	2	4	2
32	8	4	2	4	2
40	10	4	—	5	—
24	12	2	3	2	1
36	12	3	3	2	1
48	12	4	3	2	1
32	16	2	4	8	4
48	16	3	4	—	—
40	20	2	5	10	5
80	20	4	5	10	5
48	24	2	6	4	2
72	24	3	6	4	2

Примечание. В случаях, когда число ниток не указано, деление по этому методу производить невозможно.

Подсчеты при наладке станков для нарезания многозаходных резьб можно производить по табл. 120.

**Пример.** Нарезается двухзаходный винт с шагом 8 мм на станке с ходовым винтом, имеющим шаг 4 мм. Требуется произвести деление заготовки на заходы

По табл. 120 определяют число ниток. После нарезания первой резьбовой канавки отмечают два витка резьбы ходового винта, отстоящие вправо или влево от торца фартука суппорта, передвигают суппорт до намеченного положения и включают маточную гайку. Суппорт переместится на величину шага нарезаемого винта.

## VIII. ВИХРЕВОЙ СПОСОБ НАРЕЗАНИЯ РЕЗЬБЫ

### 1. Сущность метода

Сущность вихревого способа нарезания резьбы заключается в следующем: деталь, на которой должна быть нарезана резьба, закрепляется в патроне или в центрах станка и вращается с наибольшим числом оборотов (обычно от трех до сорока оборотов в минуту). Резьбовой резец, оснащенный пластинкой твердого сплава, устанавливается в специальной резцовой головке и вращается вместе с ней со скоростью от 1000 до 3000 об/мин.

Установленная на каретке токарного станка (вместо суппорта) резцовая головка получает движение продольной подачи и за один оборот детали должна перемещаться на величину, равную шагу резьбы.

Обычно резцовая головка и деталь вращаются в разных направлениях. Однако в некоторых случаях применяют метод так называемой попутной подачи, когда направления вращения резцовой головки и детали совпадают. При этом методе процесс резания совершается более спокойно и чистота поверхности резьбы повышается.

Ось резцовой головки смещена относительно оси вращения детали, поэтому резец периодически то входит в контакт с деталью, снимая стружку в виде запятой, то перестает соприкасаться с нею. Процесс резания осуществляется с перерывами. Стружки получаются мелкими и из-за большой скорости резания вихрем разлетаются во все стороны. Поэтому такой метод называют вихревым.

На рис. 59 дана схема нарезания резьбы вращающимися резцами: *а* — при внутреннем касании; *б* — при наружном касании.

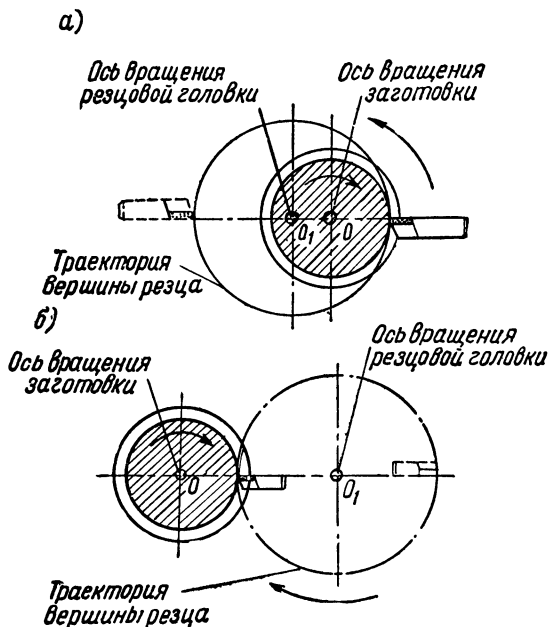


Рис. 59. Схема нарезания резьбы вращающимися резцами

Кроме однорезцовых головок, для вихревого нарезания резьбы применяют головки, в которых устанавливаются два, три или четыре резца,



## 2. Резьбовой резец для нарезания резьбы вращающимися головками

При вихревом нарезании резьбы применяются резцы оснащенные пластинками твердого сплава марки Т15К6. При нарезании деталей из нержавеющей и аустенитной стали, а также чугуна и цветных металлов пользуются

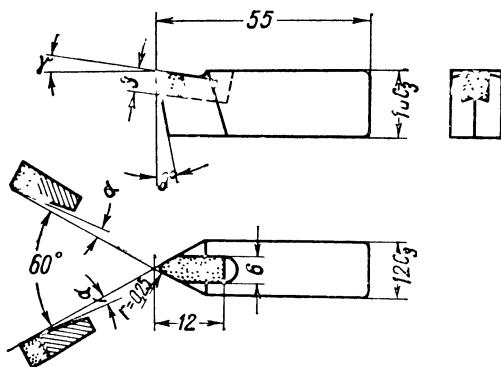


Рис. 60 Резьбовой резец для нарезания резьбы вращающимися головками

сплавом марки ВК8. Передний угол резцов принимается равным  $10 - 6^\circ$ ; задний угол равен  $4 - 8^\circ$  на пластинке и  $10 - 15^\circ$  на державке.

Угол профиля резца обычно принимается на  $30'$  меньше угла профиля нарезаемой резьбы. На рис. 60 показаны конструкция и размеры резца для нарезания метрических резьб с шагом до  $4,5$  мм.

### 3. Скорости резания при нарезании метрической и трапецеидальной резьбы вращаемыми резцами, оснащенными твердым сплавом Т15К6

(работа без охлаждения стойкость резца 60 мм)

Таблица 121

Шаг резьбы в мм	Обрабатываемый материал			Шаг резьбы в мм	Окружная подача детали на один оборот резца в мм/об	Обрабатываемый материал			
	стали с пределом прочности $\sigma_b$ в кг/мм <sup>2</sup> до					стали с пределом прочности $\sigma_b$ в кг/мм <sup>2</sup> до			
	55	65	75			85	55	65	75
3	0,4	—	—	241	0,4	—	—	—	170
	0,6	—	224	197	0,6	—	—	158	139
	0,8	—	223	194	0,8	—	158	137	—
	1,0	234	199	—	1,0	165	141	—	—
	1,2	213	—	—	1,2	151	—	—	—
3,5	0,4	—	—	223	0,4	—	—	—	148
	0,6	—	207	182	0,6	—	—	137	120
	0,8	—	206	179	0,8	143	122	119	—
	1,0	216	184	—	1,0	131	—	—	—
	1,2	198	—	—	1,2	—	—	—	—
4	0,4	—	—	209	0,4	—	—	—	132
	0,6	—	194	171	0,6	—	—	123	108

Продолжение табл. 121

Шаг резь- бы в мм	Обрабатываемый материал			Шаг резь- бы в мм	Окружная подача дета- ли на один оборот резца в мм/об	Обрабатываемый материал							
	стали с пределом прочно- сти $\sigma_b$ в кг/мм <sup>2</sup> до					стали с пределом прочно- сти $\sigma_b$ в кг/мм <sup>2</sup> до							
	55	65	75			85	55	65	75	85			
4	0,8	—	193	168	—	—	—	—	—	122	106	—	—
	1,0	203	173	—	—	—	—	—	—	128	109	—	—
	1,2	185	—	—	—	—	—	—	—	117	—	—	—
4,5	0,4	—	—	—	197	—	—	—	—	—	—	—	120
	0,6	—	—	183	161	—	—	—	—	—	—	—	112
	0,8	—	182	158	—	—	—	—	—	—	111	97	98
5	1,0	191	163	—	—	—	—	—	—	—	117	100	—
	1,2	174	—	—	—	—	—	—	—	—	106	—	—
	0,4	—	—	—	186	—	—	—	—	—	—	—	—
5	0,6	—	—	173	152	—	—	—	—	—	—	—	—
	0,8	—	172	150	—	—	—	—	—	—	—	—	—
	1,0	181	154	—	—	—	—	—	—	—	—	—	—
5	1,2	165	—	—	—	—	—	—	—	—	—	—	—

Примечания.

1. При нарезании резьбы на деталях из чугуна  $H_B = 170-229$  скорости резания следует применять те же, что и на деталях из стали  $\sigma_b = 65$  кг/мм<sup>2</sup>.

2. При стойкости резца 30 мин. табличные данные умножать на 1,4, а при стойкости 90 мин. — на 1,8.

## IX. СМАЗОЧНО-ОХЛАЖДАЮЩИЕ ЖИДКОСТИ, ПРИМЕНЯЕМЫЕ ПРИ НАРЕЗАНИИ РЕЗЬБЫ

Т а б л и ц а 122

Обрабатываемый материал	Наименование жидкости
Стальное литье	Эмульсия Сурепное масло
Машиноподелочная и инструментальная стали	Эмульсия Сурепное масло Компаундированное масло Сульфифрезол
Легированные стали	Эмульсия Сурепное масло
Чугунное литье	Без охлаждения Сурепное масло Керосин
Бронза	Без охлаждения Сурепное масло
Латунь	Без охлаждения Сурепное масло
Алюминий	Без охлаждения Эмульсия (эмульсол) АЗ—6%, вода 97—94%.

## НЕКОТОРЫЕ СПОСОБЫ ТОКАРНОЙ ОБРАБОТКИ

---

### I. ОБТАЧИВАНИЕ ПОД КВАДРАТ

Диаметр заготовки под последующую обработку квадрата (рис. 61, а) определяется по формуле:

$$D = 1,414 \cdot a,$$

где  $D$  — наименьший размер обтачивания;  
 $a$  — сторона квадрата.

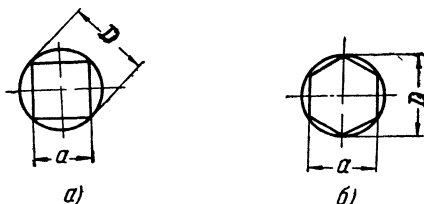


Рис. 61. Определение диаметра заготовки для обтачивания под квадрат и под шестигранник

**Пример.**  $a = 28$  мм;

$$D = 1,414 \cdot a = 1,414 \times 28 = 39,592 \text{ мм.}$$

Размер округляется до целого числа — 40 мм.

### II. ОБТАЧИВАНИЕ ПОД ШЕСТИГРАННИК

Диаметр заготовки под последующую обработку шестигранника (рис. 61, б) определяется по формуле:

$$D = 1,155 \cdot a,$$

где  $D$  — наименьший размер обтачивания;  
 $a$  — расстояние между параллельными сторонами шестигранника.

Пример.  $a = 28$  мм;

$$D = 1,155 \times 28 = 32,340 \text{ мм.}$$

Размер округляется до целого числа — 32 мм.

### III. ЦЕНТРЫ С ПОВОДКАМИ

Для деталей, имеющих квадратные, шестигранные или шлицевые отверстия, могут быть использованы быстродействующие поводки (рис. 62, а, б).

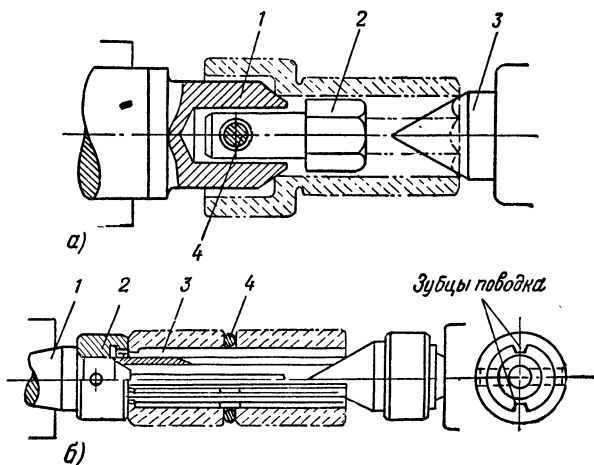


Рис. 62. Центры с поводками

В позиции *а* обтачиваемая деталь с предварительно протянутым отверстием шестигранного профиля фасками устанавливается на центрах *1* и *3* и приводится во вращение шестигранным поводком *2*, свободно установленным на оси *4*.

В позиции *б* две втулки со шлицевыми отверстиями устанавливаются на шлицевую пружинящую оправку с прорезами. Оправка центрируется центром *1* и размещается при нажиме задним центром. Два зуба поводка *2*, установленного на шейке переднего центра входят в пазы оправки *3* и приводят ее во вращение. Между деталями устанавливается кольцо *4*, что позволяет снимать на их торцах фаски.

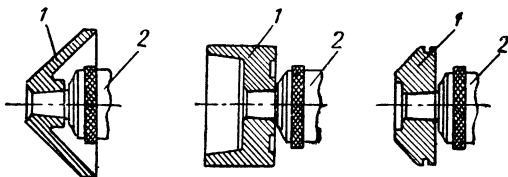


Рис. 63. Сменные наконечники для вращающихся центров

Для поджима обрабатываемых деталей к переднему центру могут быть использованы сменные наконечники *1*, устанавливаемые на задний вращающийся центр *2* (рис. 63).

#### IV. РЕЗЕЦ ДЛЯ ОБТОЧКИ С ПЕРЕМЕННОЙ НАГРУЗКОЙ

При обтачивании деталей с неравномерным припуском или с прерывистой поверхностью (например вытачивание болтов из шестигранника или изготовление деталей из квадратного материала) резец испытывает удары.

Обычный резец в таких случаях быстро выходит из строя

В указанных случаях используют особый резец, показанный на рис. 64. Резец имеет главный угол в плане, равный  $40^\circ$ , сильно наклоненное лезвие (с положительным углом наклона  $+40^\circ$ ). В процессе работы, когда резец врежется в деталь, удар приходится на часть режущей кромки, далеко отстоящей от вершины резца; остальная, менее прочная часть режущей кромки резца вступает в работу при более благоприятных условиях резания.

У резца положительный передний угол  $10-12^\circ$ .

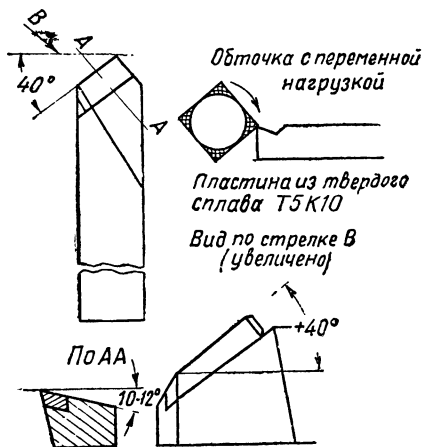


Рис. 64. Резец для обточки с ударной нагрузкой

## V. ОБРАБОТКА ЭКСЦЕНТРИЧНЫХ ДЕТАЛЕЙ

Правильная и более быстрая установка эксцентричных деталей, обрабатываемых в трехкулачковом патроне, может быть достигнута путем установки мерной пластинки между обрабатываемой деталью и одним из кулачков патрона (рис. 65)

Толщину пластинки определяют по формуле:

$$t = 1,5e \cdot \left( 1 + \frac{e}{2D} \right),$$

где  $t$  — толщина пластинки в мм;  
 $e$  — эксцентриситет в мм;

$D$  — диаметр поверхности, за которую производится зажим детали в кулачках патрона.

Пример.  $D = 100$  мм; эксцентриситет  $e = 5$  мм,

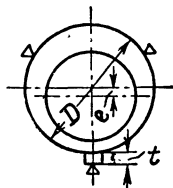


Рис. 65. Обтачивание эксцентричных деталей в самоцентрирующем патроне



Определить толщину пластинки  $t$  по вышеуказанной формуле:

$$t = 1,5 \times 5 \left( 1 + \frac{5}{200} \right) = 7,68 \text{ мм.}$$

## VI. ОБРАБОТКА НЕЖЕСТКИХ ВАЛОВ

Приспособление В. К. Семинского для обработки нежестких длинных валов. Токарь-новатор т. Семинский применил способ установки длинных валов, обеспечивающий необходимую устойчивость обрабатываемых деталей без применения люнетов.

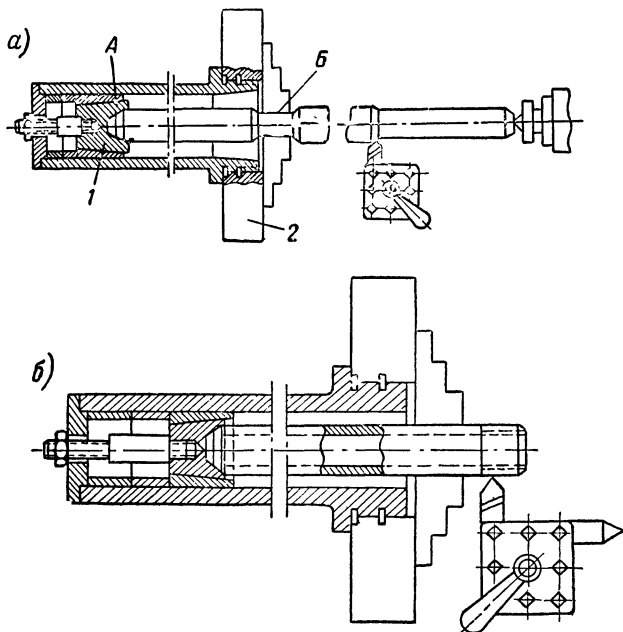


Рис. 66 Приспособление В. С. Семинского для обработки нежестких длинных валов

На рис. 66, а показана установка длинного (нежесткого) вала. Приспособление для такой установки состоит из обратного центра 1 который может быть закреплен в любом месте отверстия шпинделя в зависимости от длины обрабатываемого вала, трехкулачкового самоцентрирующего патрона 2 с выверенными (прошлифованными) кулачками и вращающегося заднего центра.

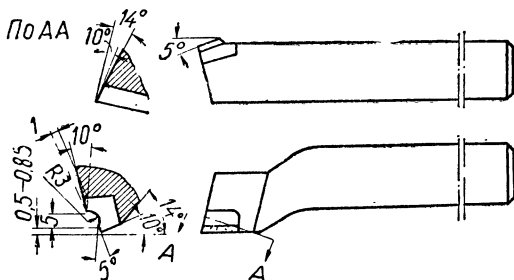


Рис. 67 Подрезной резец конструкции В. С. Семинского для обтачивания нежестких деталей

На заготовке вала, предназначенной к обработке в таком приспособлении, предварительно вытачивается канавка *Б* длиной 50—60 мм на расстоянии от торца, примерно равном половине длины вала, затем под углом  $45^\circ$  обтачивается фаска *А*. Подготовленная таким способом заготовка вставляется в обратный центр, прижимается к нему вращающимся центром задней бабки и зажимается за обточенную шейку кулачками самоцентрирующего патрона.

При обработке первой половины вала обтачивается вторая фаска, по которой центрируется вал при его установке для обработки второй половины.

На рис. 66, б показано это же приспособление, использованное для скоростной обработки длинной трубы. На рис. 67 показан подрезной резец конструкции т. Семинского для обтачивания нежестких деталей.

## VII. МЕХАНИЗАЦИЯ ПРОЦЕССА СВЕРЛЕНИЯ

При сверлении отверстий на токарном станке приходится обычно вручную выводить сверло из отверстия и после удаления стружки вновь вводить его в отверстие, что вы-

зывает непроизводительные затраты времени, особенно при сверлении глубоких отверстий.

Токарь-новатор В. Н. Трутнев применил приспособление для ускоренного ввода и вывода сверла,

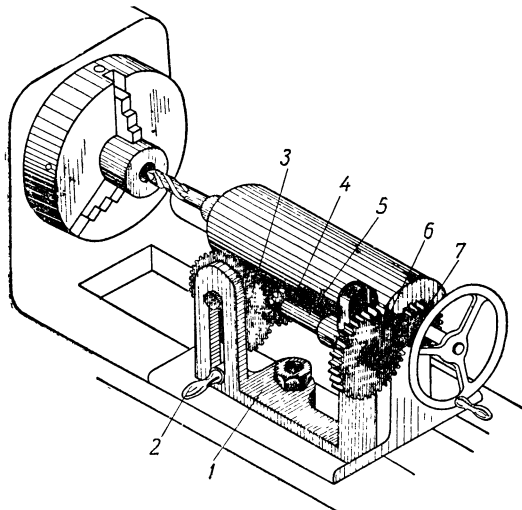


Рис. 68. Приспособление для ускоренного ввода и вывода сверла

Приспособление (рис. 68) состоит из кронштейна 1, устанавливаемого на корпусе задней бабки. На кронштейне смонтирована коническая передача с передаточным отношением от шестерни 3 к шестерне 4, равным 3 : 1. На валике 5, кроме конической шестерни 4, сидит цилиндрическая шестерня 6, сцепляющаяся с шестерней 7, насаженной на винт задней бабки. Передаточное отношение второй пары цилиндрических шестерен равно 2 : 1. Для ускорения вывода сверла из отверстия поворачивают рукоятку 2, которая приводит в движение коническую и цилиндрическую передачи. Перемещение пиноли задней бабки ускоряется в шесть раз.

РАЗДЕЛ ОДИННАДЦАТЫЙ  
ТОКАРНЫЕ СТАНКИ

I ТЕХНИЧЕСКИЕ ХАРАКТЕРИСТИКИ ТОКАРНО-ВИНТОРЕЗНЫХ СТАНКОВ,  
ВЫПУСКАЕМЫХ ПРОМЫШЛЕННОСТЬЮ СССР

Таблица 123

Основные параметры	Модель станка	1615 1615М
Высота центров в мм	155	155
Наибольшее расстояние между центрами в мм	750	750
Количество скоростей шпинделя	8	8
Пределы чисел оборотов шпинделя в минуту	26—492	44—1000
Количество продольных и поперечных подач суппорта	90	90
Пределы продольных подач суппорта за 1 оборот шпинделя в мм	0,06—2,72	0,06—2,72

Продолжение табл. 123

Основные параметры	Модель станка	1615	1615M
Нарезаемая метрическая резьба, шаг в мм		0,5—12	0,5—12
Нарезаемая дюймовая резьба (число ниток на 1 дюйм)		60—1,75	60—1,75
Нарезаемая модульная резьба (в модулях)		0,5—6	0,5—6
Нарезаемая питчевая резьба (в питчах)		—	—
Мощность электродвигателей в кВт		1,5	2,2—0,1
Число оборотов основного электродвигателя в минуту		—	1500
Габаритные размеры (длина×ширина×высота) в мм		1960×800× ×1235	1960×880× ×1135
Вес без упаковки в кг		850	950

Продолжение табл. 123

Модель станка	1616	ТВ-01	1617	1Д62 (20-ДИП)
Основные параметры				
Высота центров в мм	160	170	180	200
Наибольшее расстояние между центрами в мм	750	965	750	750; 1000; 1500
Количество скоростей шпинделя	12	12	8	18
Пределы чисел оборотов шпинделя в минуту	44—1980	31—720 и 42—980	12—600	12—600
Количество продольных и поперечных подач суппорта	140	56	22	26
Пределы продольных подач суппорта за 1 оборот шпинделя в мм	0,06—3,36	0,08—6,0	0,12—3,10	0,12—2,15
Нарезаемая метрическая резьба, шаг в мм	0,5—9	0,25—12	0,5—10	1—14

Продолжение табл. 123

Модель станка	1616	ТВ-01	1617	ЛД62 (20-ДИП)
Основные параметры				
Нарезаемая дюймовая резьба (число ниток на 1 дюйм)	38—2	60—4	24—2	15—224 28—2
Нарезаемая модульная резьба (в модулях)	0,5—9	0,5—7,5	—	0,25—3,5 3,75—56
Нарезаемая питчевая резьба (в питчах)	—	—	—	28—8 7—1
Мощность электродвигателей в кВт	4,3±0,1±0,1	3,7	3,2	3,7
Число оборотов основного электродвигателя в минуту	1450	—	1500	1500
Габаритные размеры (длина×ширина×высота) в мм	2355×855× ×1275	2465×970× ×1460	2000×1200× ×1330	2460; 1710; 3210×1050× ×1267
Вес без упаковки в кг	1950	1850	1300	1550; 1600; 1670

Продолжение табл. 123

Модель станка	1Д62М	1А62	162	1620
Основные параметры				
Высота центров в мм	200	202	205	225
Наибольшее расстояние между центрами в мм	750; 1000; 1500	750; 1000; 1500	750; 1000; 1500	1000
Количество скоростей шпинделя	18	21	8	—
Пределы чисел оборотов шпинделя в минуту	11,5—600	11,5—1200	24 596	20—3000
Количество продольных и поперечных подач суппорта	35	35	48	40
Пределы продольных подач суппорта за 1 оборот шпинделя в мм	0,085—1,59	0,082—1,59	0,07—4,18	0,055—1,43
Нарезаемая метрическая резьба, шаг в мм	1—12 14—192	1—12 14—192	0,5—35	1—15 16—240



Продолжение табл. 123

Модель станка	1Д62М	1А62	162	1620
Основные параметры				
Нарезаемая дюймовая резьба (число ниток на 1 дюйм)	24—2	24—2	48—3/4	30—2
Нарезаемая модульная резьба (в модулях)	0,25—3 3,25 48	0,5—3 3,25—48	0,25—10 —	0,25—3,75 4—60
Нарезаемая питчевая резьба (в питчах)	96—7 6—1	96—7 6—1	— —	120—8 7—1
Мощность электродвигателей в кВт	4—3	7—8÷0,1	5,8÷0,1	13—1÷0,25
Число оборотов основного электродвигателя в минуту	1445	1500	1500	1500
Габаритные размеры (длина×ширина×высота) в мм	2390; 2650; 3170×1315× ×1220	2400; 2650; 3180×1580× ×1210	2365; 2730, 3230×1318× ×1310	3200×1300 ×1450
Вес без упаковки в кг	1700; 1750; 1850	1930, 2010; 2100	2255, 2350; 2450	3700

Продолжение табл. 123

Модель станка <hr/> Основные параметры	Т-60	1Д63 (30-ДИП)	1Д63А	Примечание
Высота центров в мм	250	300	300	
Наибольшее расстояние между центрами в мм	1000	1500; 3000	1500; 3000	
Количество скоростей шпинделя	12	18	18	
Пределы чисел оборотов шпинделя в минуту	15,2 570	9,6—480	14—750	
Количество продольных и поперечных подач суппорта	—	26	26	
Пределы продольных подач суппорта за 1 оборот шпинделя в мм	0,05—6,15	0,15—2,65	0,15—2,65	
Нарезаемая метрическая резьба, шаг в мм	0,25—32	1—14 15—224	1—14 15—224	

Продолжение табл. 123

Основные параметры	Модель станка	Т-60	1Д63 (30-ДИП)	1Д63А	Примечание
Нарезаемая дюймовая резьба (число ниток на 1 дюйм)		28—3	28—2	28—2	
Нарезаемая модульная резьба (в модулях)		0,3—16	0,25—3,5 3,75—56	0,25—3,5 3,75—56	
Нарезаемая питчевая резьба (в питчах)		—	—	—	
Мощность электродвигателей в кВт		4,5	7,8	10÷0,1	
Число оборотов основного электродвигателя в минуту		—	1500	1460	
Габаритные размеры (длина×ширина×высота) в мм		2950×1200 ×1350	3600; 5100× ×1310×1352	3610; 5110× ×1695×1275	
Вес без упаковки в кг		2200	3260; 3620	3450; 3920	

## II. ТОКАРНО-ВИНТОРЕЗНЫЙ СТАНОК 1А62

### 1. Общая характеристика станка

Универсальный токарно-винторезный станок модели 1А62 выпущен на базе станка ДИП-200.

По сравнению со станком ДИП-200 быстроходность станка 1А62 повышена вдвое — с 600 до 1200 об/мин, а мощность с 3,7 до 7,8 квт. Повышение быстроходности и увеличение числа скоростей достигнуты путем введения дополнительной зубчатой передачи. Повышение мощности обеспечивается незначительным увеличением ширины некоторых шестерен и улучшением их термообработки. К. п. д. привода повышен за счет усовершенствования системы смазки коробки скоростей.

Для повышения жесткости и точности в передней опоре шпинделя установлен регулируемый цилиндрический роликовый подшипник.

Конструкция коробки передач улучшена с целью обеспечения надежной смазки.

Для сокращения вспомогательного времени внесены усовершенствования в управление станком: сокращено число рукояток коробки скоростей, установлен лимб продольной подачи, быстродействующий поворотный резцедержатель.

### 2. Кинематика станка

От электродвигателя вращение передается посредством клиноременной передачи первому валу коробки скоростей передней бабки (рис. 69).

На валу I свободно сидят шестерни обратного хода 50 и блок шестерен 51, 56, которые могут поочередно соединяться с валом посредством дисковых пластинчатых фрикционов  $\Phi_1$  или  $\Phi_2$ . Прямой ход передается валу II с двумя различными скоростями через шестерни 56—34 или 51—39, обратный ход — через шестерни 50—24 и 36—36. По валу III перемещается на шлицах тройной блок, который, в зависимости от своего положения, сцепляется с шестернями 28, 20 или 36, закрепленными на валу III. С вала III вращение передается шпинделю либо непосредственно через косозубые шестерни 50—50, когда кулачковая муфта  $M_1$  включена влево, либо через два двойных блока  $B_3$  и  $B_4$  шестерни постоянного зацепления 32—64, когда кулачковая



муфта  $M_1$  включена вправо. Всего коробка перемены передач могла бы обеспечить тридцать скоростей. Однако вследствие близкого совпадения некоторых чисел оборотов практически в станке 1А62 имеется только двадцать четыре различные скорости вращения шпинделя.

Кинематическая схема привода главного движения станка 1А62 отличается от схемы станка ДИП-200 тем, что в модели 1А62 дополнительно установлена передача 50—50, которая включается кулачковой муфтой  $M$ . Именно через эту передачу шпиндель получает высокие числа оборотов.

Движение подачи может передаваться или непосредственно от шпинделя через шестерню 50 или от промежуточного вала III через звено увеличения шага. В последнем случае при положении рукоятки перебора от 11,5 до 37,5 об/мин шпинделя можно получить резьбы и соответственно подачи с увеличенным шагом в шестнадцать раз и при числах оборотов шпинделя от 46 до 150 об/мин — в четыре раза.

От вала III вращение передается через тrenzель с цилиндрическими колесами и сменные шестерни коробке подач.

Кинематика фартука станка 1А62, за исключением наличия пары шестерен 40—105, передающих вращение на лимб продольной подачи, ничем не отличается от кинематики фартука ДИП-200. От ходового валика через реверсивный механизм и падающий червяк осуществляется продольная или поперечная подача.

### III. КИНЕМАТИЧЕСКИЕ СХЕМЫ СТАНКОВ

Кинематическая схема станка 1Д62 изображена на рис. 70, станка 1Д63А на рис. 71, станка 1616 на рис. 72.

### IV. ТОКАРНО-ВИНТОРЕЗНЫЙ СТАНОК 1К62

Заводом «Красный пролетарий» выпущен универсальный токарно-винторезный станок 1К62 (рис. 73).

Станок предназначен для работы в механических, инструментальных, ремонтных цехах, в экспериментальных и других мастерских; на нем можно выполнять самые разнообразные токарные операции, в том числе копировальные работы с помощью гидрокopировального устройства, нарезание правых и левых метрических резьб с шагом от 1 до

КИНЕМАТИЧЕСКАЯ СХЕМА СТАНКА 1Д62

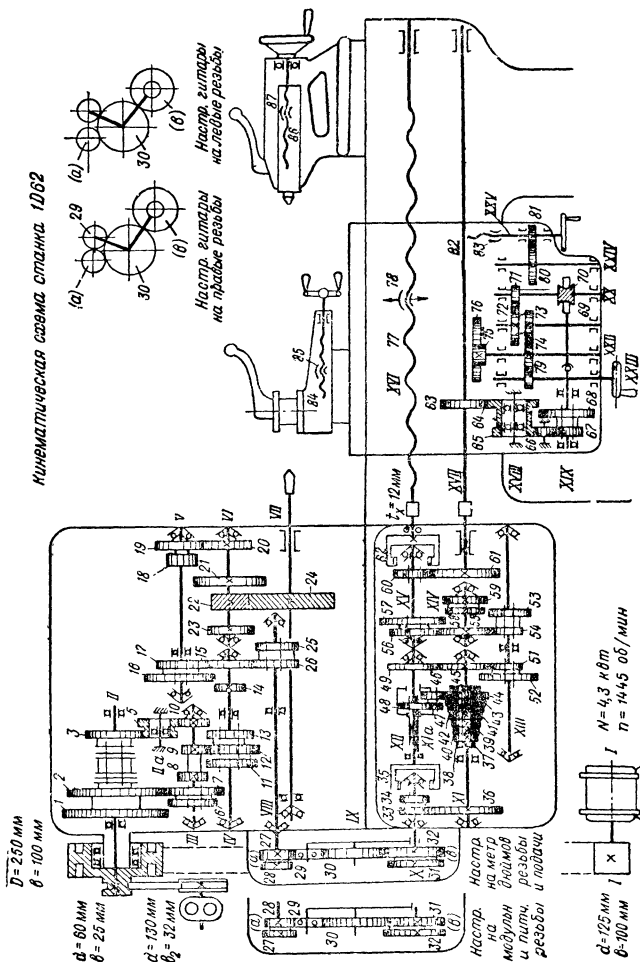
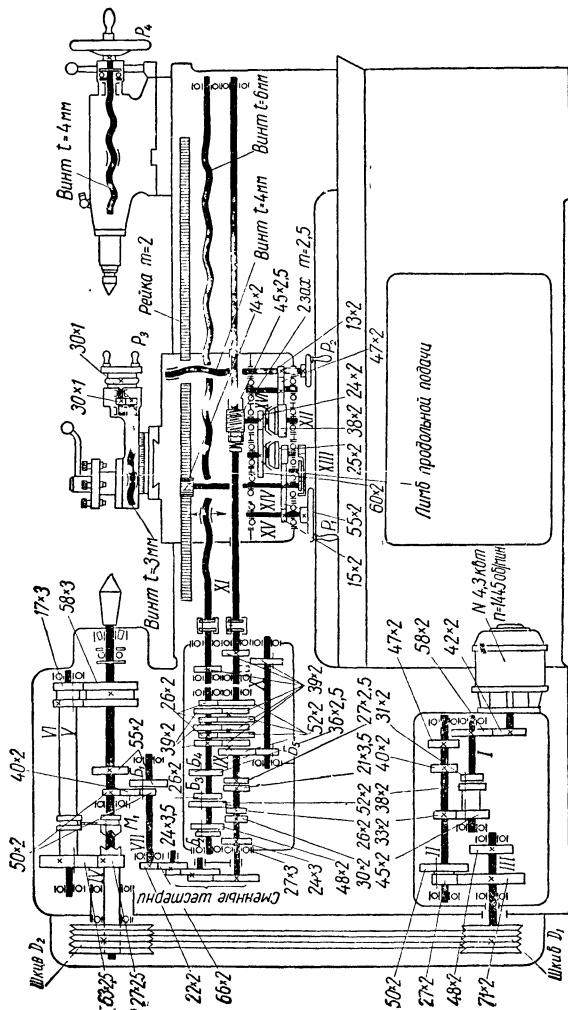


Рис. 70. Кинематическая схема станка 1Д62







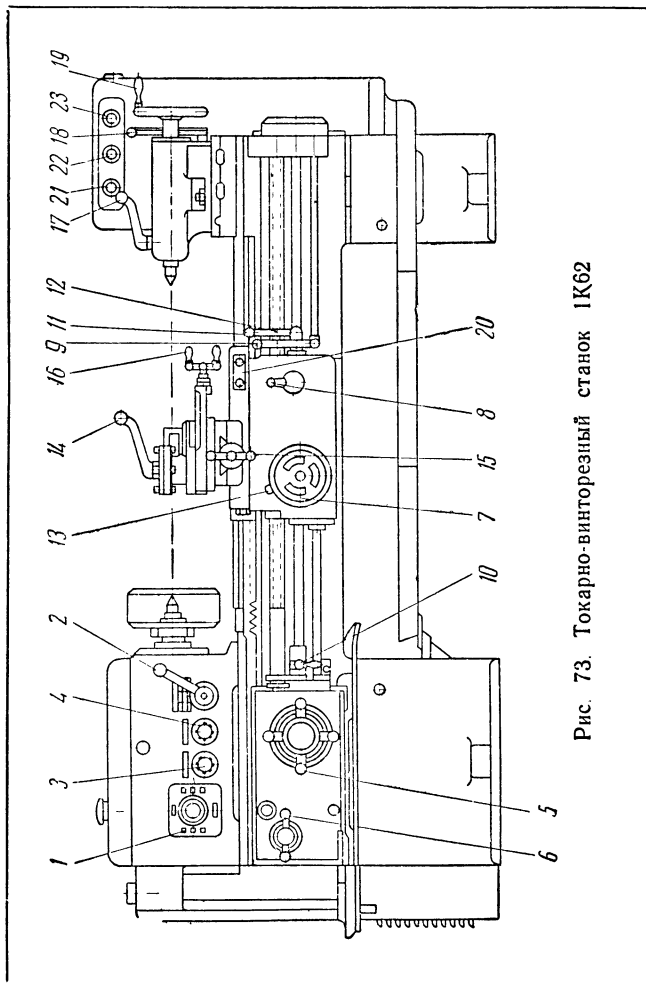


Рис. 73. Токарно-винторезный станок 1К62

№ Ступеней	Положение рукояток Обозначение рукояток		Число оборотов шпинделя в минуту		№ Ступеней	Положение рукояток Обозначение рукояток		Число оборотов шпинделя в минуту	
	1	2	Прямое обращение	Обратное обращение		1	2	Прямое обращение	Обратное обращение
1			12,5	19	13			200	302
2			16		14			250	
3			20	30	15			315	475
4			25		16			400	
5			31,5	48	17			500	755
6			40		18			630	
7			50	75	19			630	950
8			63		20			800	
9			80	121	21			1000	1510
10			100		22		1250		
11			125	150	23			1600	2420
12			160		24			2000	

Рис. 74. Таблица чисел оборотов шпинделя станка 1К62

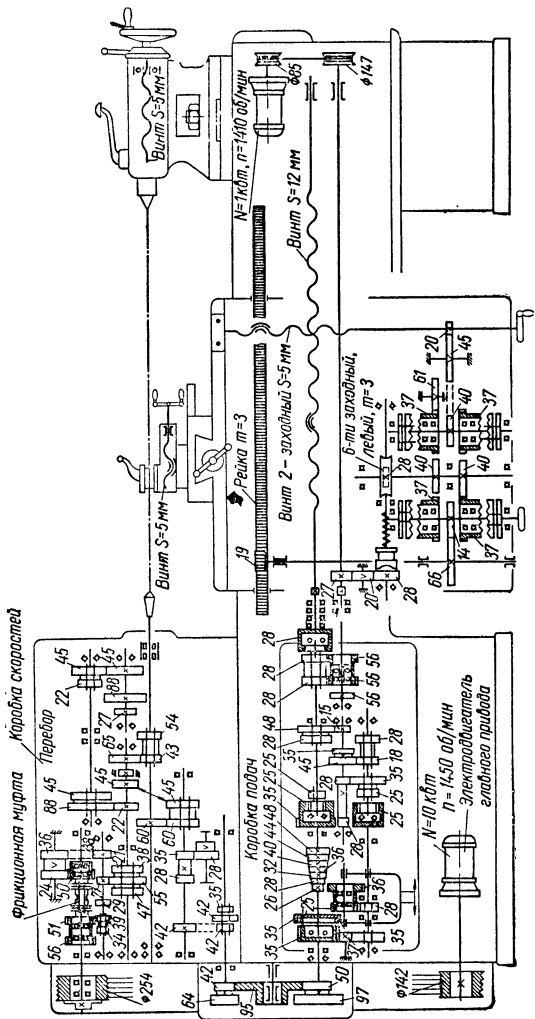


Рис. 75. Кинематическая схема станка 1К62

12 мм, дюймовых — с шагом от 2 до 24 ниток на дюйм, мотульных от 0,5 л до 48 л.

Повышенные технические характеристики станка 1К62 позволяют более полно использовать резцы, оснащенные твердыми сплавами, минералокерамическими и металлокерамическими пластинками.

Станок характеризуется следующими основными данными.

Расстояние между центрами станка — 1000 мм.

Наибольший диаметр обрабатываемой детали над станиной — 400 мм, а над нижней частью суппорта — 220 мм; наибольший диаметр обрабатываемого прутка, пропускаемого через отверстие шпинделя — 42 мм.

Шпинделю станка можно сообщить 24 различные скорости от 12,5 до 2000 об/мин.

Пределы продольных и поперечных подач — от 0,075 до 4,46 мм/об. Диапазон подач 0,075—2,23 мм/об устанавливается при любых числах оборотов шпинделя, а диапазон от 2,44 до 4,46 мм/об — только в тех случаях, когда шпиндель вращается со скоростью от 50 до 630 об/мин.

Движение коробки скоростей передается от электродвигателя мощностью 10 кВт с числом оборотов 1450 в минуту.

В целях уменьшения потерь рабочего времени суппорт станка имеет ускоренное перемещение при холостых ходах со скоростью 3,8 м/мин. Ускоренное перемещение суппорту передается от отдельного электродвигателя мощностью 1 кВт, делающего 1410 об/мин.

Конструкция станка дает возможность осуществлять механическую подачу задней бабки вместе с суппортом, что облегчает выполнение работ при сверлении и развертывании отверстий.

На рис. 74 и 75 дана таблица чисел оборотов шпинделя станка и кинематическая схема.



*РАЗДЕЛ ДВЕНАДЦАТЫЙ*

**ВЫСОКОПРОИЗВОДИТЕЛЬНОЕ РЕЗАНИЕ  
МЕТАЛЛОВ**

---

**I. ПОВЫШЕНИЕ РЕЖИМОВ РЕЗАНИЯ**

Среди разнообразных способов увеличения производительности труда при работе на токарных станках один из основных — применение повышенных режимов резания; использование больших подач; максимально возможная глубина резания; сочетание высоких скоростей резания и увеличенных подач резца.

Использование повышенных режимов резания стало возможным благодаря применению режущих инструментов, оснащенных пластинками твердого сплава, допускающего работу при 900—1000°, а также металлокерамическими или же минералокерамическими пластинками, температурная стойкость которых доходит до 1100—1200°.

**1. Геометрия резцов для точения  
на повышенных скоростях резания**

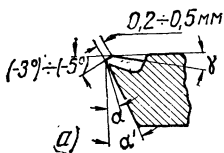
Выбор режимов резания зависит от многих условий: состояния станка, степени точности и чистоты обработки поверхности детали, свойств обрабатываемого материала, качества материала резца, глубины резания и подачи, требуемой стойкости резца, размеров резца и углов заточки, применения охлаждения.

Большое значение имеет правильный выбор геометрии режущей части инструментов, т. е. углов заточки и формы передней грани, соответствующих обрабатываемому материалу. Формы заточки передней грани резцов, в зависимости от свойств обрабатываемого материала и условий обработки, рекомендуется выбирать по табл. 124.

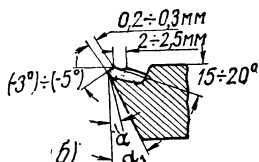
## а) Форма заточки передней поверхности твердосплавных резцов

Таблица 124

I Плоская с отрицательной фаской



II. Радиусная с отрицательной фаской



Радиус лунки  $4 \div 6 \text{ мм}$   
 Глубина "  $0,1 \div 0,15 \text{ мм}$

Применяется для обработки серого и ковкого чугунов, для обработки стали с пределом прочности  $\sigma_b$  меньше  $80 \text{ кг/мм}^2$ , а также больше  $80 \text{ кг/мм}^2$  при недостаточной жесткости или низкой виброустойчивости системы: станок — инструмент — изделие

При обработке стали для отвода стружки применяется стружколоматель

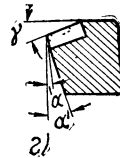
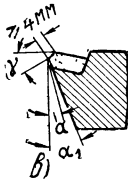
Применяется для получения обработки стали с пределом прочности  $\sigma_b$  до  $80 \text{ кг/мм}^2$  при глубине резания  $t=1-5 \text{ мм}$  и подаче в пределах более  $0,3 \text{ мм/об}$ .

Применение дополнительных способов для отвода стружки не требуется

Продолжение табл. 124

III. Плоская отрицательная двойная

IV. Плоская отрицательная одинарная



Применяется для обработки стали с пределом прочности  $\sigma_b$  80 кг/мм<sup>2</sup> и больше, для обработки стали с неравномерным припуском и по корке (прерывистое резание) при достаточной жесткости и виброустойчивости системы: станок — инструмент — изделие.

Для дробления и отвода стружки необходимо применять стружколоматели или придать специальное значение главному углу в плане и углу наклона режущей кромки резца

Применяется при обработке стали с пределом прочности  $\sigma_b$  больше 80 кг/мм<sup>2</sup> при достаточной жесткости и виброустойчивости системы: станок — инструмент — изделие.

Заточка резца производится по задней грани.

Для дробления и отвода стружки можно применять стружколоматели или придать специальное значение главному углу в плане и углу наклона режущей кромки резца



## б) Величины углов резца и их выбор

## Величины задних и передних углов

(в град.)

Т а б л и ц а 125

Обрабатываемый металл	Механические свойства	Задний угол в град.		Передний угол в град.			
		при величине подачи в мм/об		при форме передней поверхности резца (по табл. 111)			
		менее 0,3	более 0,3	I	II	III	IV
Стали конструкционные (углеродистые и легированные)	Предел прочности $\sigma_b$ менее 110 кг/мм <sup>2</sup>	12	8	15	15	-5	-5
	Предел прочности $\sigma_b$ более 110 кг/мм <sup>2</sup>	12	8	—	—	-10	-10
Чугун серый	Твердость по Бринелю $H_B$ менее 220	10	6	12	—	—	—
	Твердость по Бринелю $H_B$ более 220	10	6	8	—	—	—
Чугун ковкий	Твердость по Бринелю $H_B = 140 - 150$	12	8	15	—	—	—

Примечание. Вспомогательный задний угол  $\alpha_1 = \alpha + 5^\circ$ . Величины главного угла в плане, вспомогательного угла в плане и угла наклона режущей кромки выбирают в зависимости от условий работы по табл. 126.

**Величины угла наклона главной режущей кромки, главного  
и вспомогательного углов в плане**

Таблица 126

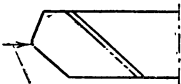
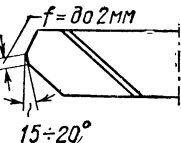
Условия работы	Углы	Величина углов в град.
Обработка деталей с равномерным припуском без ударов	Угол наклона главной режущей кромки	0—5
Работа резцом с передним углом в пределах от $-5$ до $-10^\circ$ и главным углом в плане $70^\circ$ в целях дробления стружки		10—12
Обработка деталей с неравномерным припуском и в случае прерывистого резания с ударами		10—30
Обработка деталей в условиях особо жесткой системы: станок — инструмент — деталь и при малых глубинах резания	Главный угол в плане	10—30
Обработка деталей в условиях достаточно жесткой системы: станок — инструмент — деталь (наиболее часто применяющийся угол)		45
Обработка с ударами и в условиях недостаточной жесткости системы: станок — инструмент — деталь и при многорезцовом точении		60—75
Обработка длинных и тонких деталей и при многорезцовом точении		80—90

Продолжение табл. 126

Условия работы	Углы	Величина углов в град.
Чистовые работы (большие значения углов брать при больших значениях радиуса закругления вершины резца)	Вспомогательный угол в плане	0—5
Обработка жестких деталей без врезания		5—10
Обработка нежестких деталей без врезания и жестких деталей с врезанием		15—30
Обработка нежестких деталей с врезанием		30—45

### в) Выбор формы сопряжения главной и вспомогательной режущих кромок

Таблица 127

Форма вершины резца		Примечание
Название	Эскиз	
Закругленная	 <p><math>r = \text{до } 2 \text{ мм}</math></p>	<p>Большие значения радиуса закругления вершины резца <math>r</math>, а также большие значения переходной кромки при вершине резца применять в условиях жесткой системы: станок — деталь — инструмент. Меньшие значения <math>r</math> и <math>f</math> применять при нежесткой системе.</p>
С переходной кромкой	 <p><math>f = \text{до } 2 \text{ мм}</math></p> <p><math>15 \div 20^\circ</math></p>	

## 2. Конструкция резцов, применяемых при точении на повышенных режимах резания

### а) Универсальный резец конструкции Н. И. Резникова

Токарь-новатор Гомельского станкостроительного завода т Резников сконструировал универсальный резец с тремя режущими кромками (рис. 76). Применяется этот резец

*Сечение по II II*

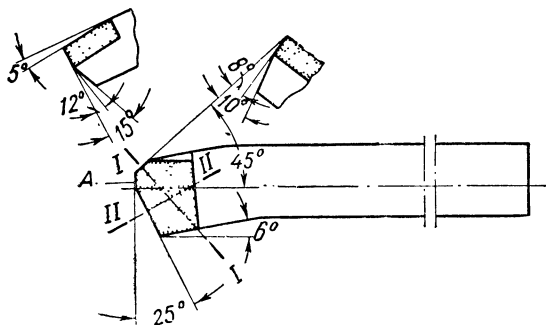


Рис. 76. Универсальный резец конструкции Н. И. Резникова

как правый проходной, подрезной, расточный и фасонный, для снятия левой наружной фаски. При повороте резцедержателя на некоторый угол переходной кромкой А снимается фаска в отверстии после его растачивания. Все переходы при работе эгим резцом производятся со скоростью резания более 500 м/мин.

### б) Подрезной резец конструкции Г. С. Борткевича

Г. С. Борткевич применяет для работы правый подрезной резец (рис. 77), которым, наряду с получистовым и чистовым обтачиванием цилиндрических поверхностей, можно подрезать торец детали, обтачивать конические поверхности.

Геометрия режущей части данного резца следующая:

передний угол (на фаске шириной 1,5 мм) . . . . .	2°
задний угол у пластинки . . . . .	6°
задний угол у державки . . . . .	8°
угол наклона главной режущей кромки . . . . .	2°
главный угол в плане (при обточке) . . . . .	90°
вспомогательный угол в плане . . . . .	8°
радиус закругления вершины резца . . . . .	0,5 мм

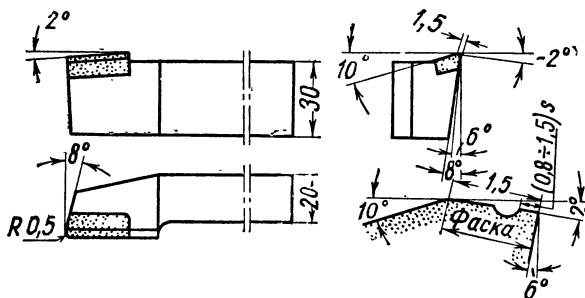


Рис. 77. Подрезной резец конструкции Г. С. Борткевича

### в) Отогнутый проходной резец конструкции П. Б. Быкова

Резец (рис. 78) оснащен пластинкой твердого сплава и имеет следующую геометрию режущей части:

передний угол на фаске . . . . .	2 ÷ 3°
задний угол у пластинки . . . . .	4 ÷ 5°
задний угол у державки . . . . .	7°
угол наклона главной режущей кромки . . . . .	0°
главный угол в плане . . . . .	45°

Для улучшения отвода стружки на передней поверхности резца сделана канавка глубиной 0,5—1,5 мм.

Ширина ленточки между режущей кромкой и канавкой 0,2—1,5 мм, радиус канавки 2 мм.

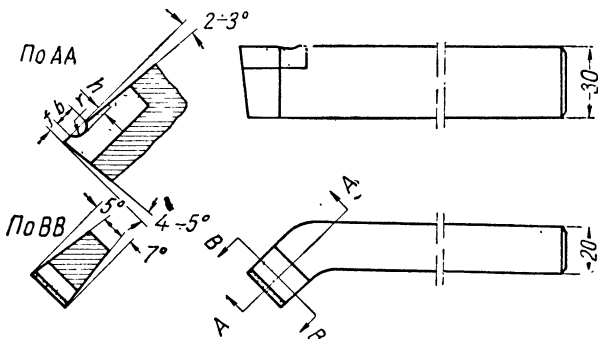


Рис. 78. Отогнутый проходной резец конструкции П. Б. Быкова

г) Расточной резец конструкции К. В. Лакура

Особенность резца (рис. 79) состоит в том, что его вершина расположена на уровне осевой линии *AA* стержня резца, что значительно способствует уменьшению вибрации и получению хорошей чистоты обработанной поверхности.

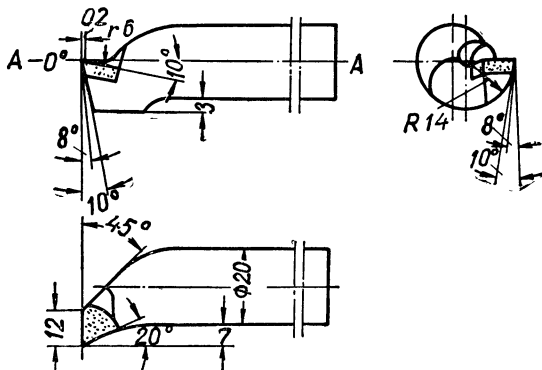


Рис. 79. Расточной резец токаря-новатора К. В. Лакура

### 3. Приспособления для работы на повышенных режимах резания

Для уменьшения непроизводительных затрат рабочего времени и более прочной установки обрабатываемых изделий токарю, работающие на повышенных режимах резания, используют разнообразные приспособления. Ниже дается описание некоторых из этих приспособлений.

#### а) Центры для скоростной обработки

Неподвижные задние центры токарных станков испытывают в процессе точения большие удельные давления и подвергаются сильному нагреву и износу. По этой причине центры, изготовленные из инструментальных углеродистых сталей У7А—У10А, непригодны для обработки на высоких скоростях.

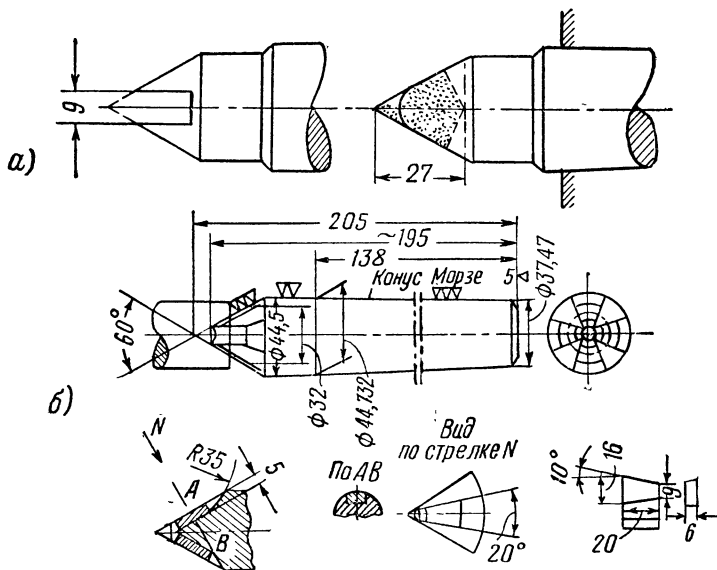


Рис. 80. Центры с пластинками твердых сплавов

**Центры с пластинками твердых сплавов.** На рис. 80, а показан центр с припаянной к его корпусу пластинкой твердого сплава. Материал пластинки — сплав ВК8; державка изготовлена из стали 45. Пластика впаивается медным или латунным припоем.

Такие центры из-за повышенной хрупкости не следует применять при обработке прерывистых поверхностей.

На рис. 80.б показана конструкция более устойчивого центра. Применение четырех твердосплавных пластинок,

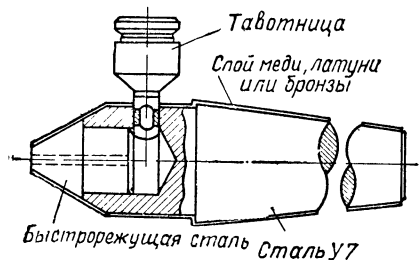


Рис. 81. Центры, покрытые слоем антифрикционного металла

симметрично расположенных на вязкой сердцевине корпуса из машиноподелочной стали, значительно повышает эксплуатационные качества центра.

Для таких центров нужны более крупные центровые отверстия в валах; диаметр последних должен быть не менее 10 мм.

В последнее время стали применять центры, покрытые латунью, бронзой или медью (рис. 81).

Преимущества улучшенных конструкций неподвижных центров в сравнении с вращающимися — в их большой жесткости.

### б) Оправки-центры

При наружном обтачивании втулок широко используются зубчатые передние центры (ерши), которые одновременно являются и поводками. На рис. 82, а установленная на центр 1 деталь поджимается грибовым вращающимся центром 2. Зубцы центра 1 врезаются в тело детали и передают ей вращение.



При снятии больших припусков (для большей надежности закрепления) базовые углубления в отверстия под зубцы центра выдавливают предварительно специальным пуансоном. Как видно из рисунка, изделие при такой установке открыто для обработки кругом.

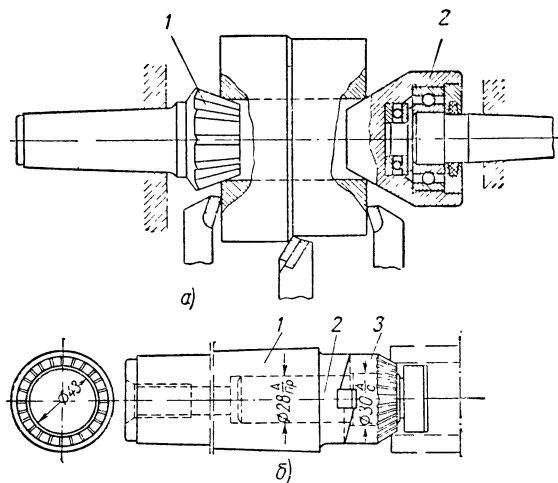


Рис 82. Обработка пустотелых деталей на центрах

На рис. 82, б показан сборный зубчатый центр, исключая возможность проворачивания обрабатываемых деталей. Центр состоит из корпуса 1, запрессованного в него пальца 2 и установленного на пальце зубчатого центра 3.

Правый торец корпуса 1 и прилегающий к нему торец центра 3 выполнены по винтовой линии. При такой конструкции, с увеличением крутящего момента на резце, центр 3 стремится провернуться относительно пальца и одновременно сместиться слева направо. При этом нарастает осевое усилие, дополнительно закрепляющее обрабатываемую деталь.

### в) Хомутики и поводки с эксцентриками

Для легких токарных работ применяются самозахватывающие хомутики, показанные на рис. 83.

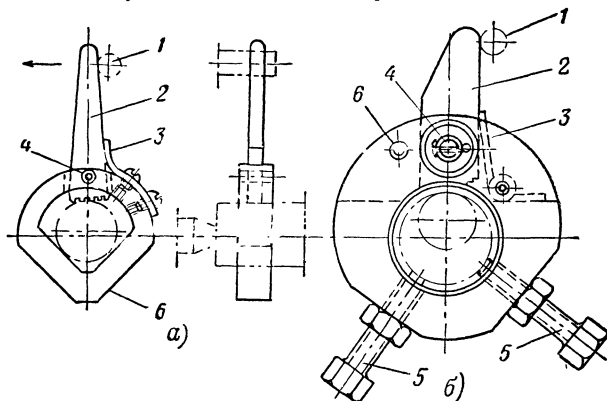


Рис. 83 Самозахватывающие хомутики с эксцентриками

В корпусе 6 хомутика на оси 4 установлен эксцентриковый кулачок 2 (см рис 83, а) После установки хомутика на вал кулачок под действием пружины 3 прижимается своим профилем с насечкой к поверхности вала. При пуске станка палец 1 поводковой планшайбы захватывает хвостовик кулачка. Последний автоматически заклинивается на валу и передает ему вращение

Изображенный на рис 83, б хомутик является универсальным; регулировкой винта 5 его можно приспособить для обточки деталей различных диаметров.

Для безопасной работы с хомутиками необходимо прикрывать их предохранительными щитками.

### г) Поводки с плавающим центром

На рис 84 показана конструкция, при которой деталь на ходу устанавливается на плавающий центр 2, прижимаемый пружиной 1. При нажиме задним центром на вто-

рой торец обрабатываемой детали левый конец ее захватывается двумя конусными поводками 4 и приводится во вращение. Закаленные поводки запрессованы в сменной головке 3, закрепляемой на корпусе плавающего центра.

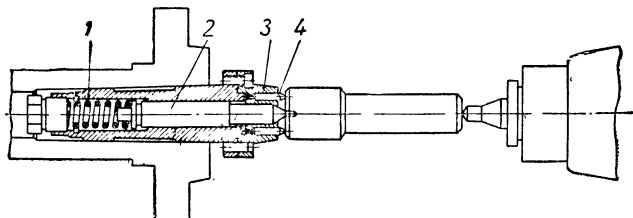


Рис. 84. Плавающий центр с поводками

Для большей безопасности при установке деталей без останки станка целесообразно использовать подставки 3 (рис. 85), закрепляемые на пиноли задней бабки 4. Ва-

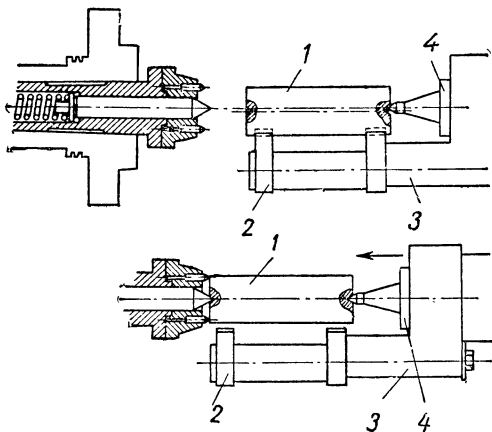


Рис. 85. Плавающий центр и подставка для установки роликов

лик 1 предварительно укладывается на призмы 2 подставки с таким расчетом чтобы вершина центра могла ее подхватывать. При перемещении заднего центра деталь не

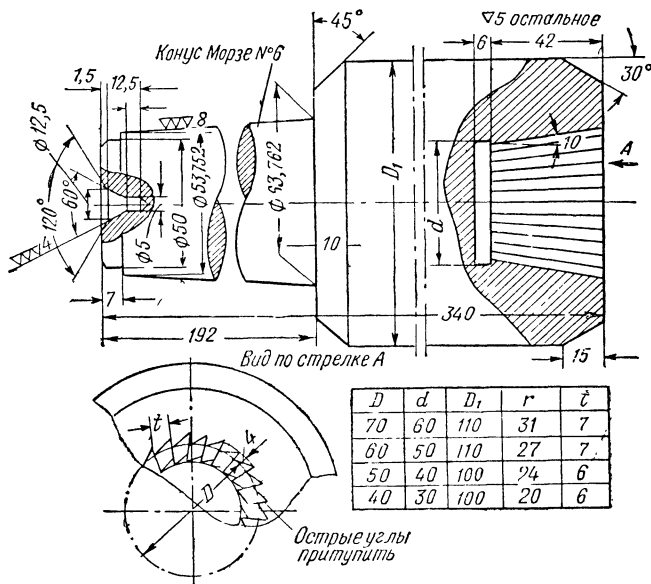


Рис. 86. Поводок с внутренним ершом конструкции А. Н. Елагина

много приподнимается, центрируется и поджимается к конусам поводка.

Указанные поводки позволяют обрабатывать детали по всей длине в одну установку.

На рис. 86 изображена конструкция поводка с внутренним ершом конструкции А. Н. Елагина.

#### 4. Выбор режимов резания при скоростном точении

Правильный выбор числа проходов глубины резания, подачи и скорости резания дает возможность использовать преимущества резцов, оснащенных твердыми сплавами, и значительно сократить машинное время обработки.

Глубина резания при грубой обработке (обработка со знаком  $\nabla$ ) выбирается по возможности равной величине припуска. Полуцистовая обработка ( $\nabla\nabla$ ) и чистовая обработка ( $\nabla\nabla\nabla$ ) при скоростном резании выполняется обычно за один проход. Если к обрабатываемой поверхности предъявляются повышенные требования в отношении точности и чистоты, то припуск на обработку следует распределить на 1—2 черновых прохода, а на окончательную чистовую обработку оставить от 0,5 до 1,5—2 мм по диаметру. Подача назначается с учетом следующих факторов.

- а) установленной глубины резания;
- б) требований, предъявляемых к чистоте и точности обработанной поверхности;
- в) прочности пластинки твердого сплава, прочности и жесткости державки реза;
- г) способа крепления, прочности и жесткости обрабатываемой заготовки;
- д) мощности станка, его жесткости и прочности механизма подачи.

Предварительный выбор величин подачи для грубой обработки незакаленных и закаленных сталей, а также стального и чугунного литья производится по табл. 128

Выбранную по указанной таблице подачу для грубой обработки следует уточнить по табл. 129 с учетом прочности пластинки твердого сплава и державки реза, а затем по табл. 130 определить окончательную величину подачи, исходя из прочности и способов закрепления заготовки.

При точении длинных и сравнительно тонких деталей под влиянием сил резания возможен прогиб их; в этом случае вместо цилиндрической формы часто получают бочкообразную.

При скоростном точении, когда требуется достаточная жесткость обрабатываемой детали, допустимый прогиб ее (или, как говорят, стрела прогиба) должен быть не больше 0,1 мм.

В табл. 130 приведены значения подач, принятые при

## а) Выбор подач

Подача при грубом продольном и поперечном точении

Т а б л и ц а 128

Обработка незакаленных сталей, стального и чугунного литья

диаметр заготовки в мм	глубина резания в мм			
	до 5	св. 5 до 8	св. 8 до 12	св. 12 до 30
	подача в мм/об			
До 18	До 0,25	—	—	—
До 30	0,2÷0,5	—	—	—
До 50	0,4÷0,8	0,3÷0,6	—	—
До 80	0,6÷1,2	0,5÷1,0	—	—
До 120	1,0÷1,6	0,7÷1,3	0,5÷1,0	—
До 180	1,4÷2,0	1,1÷1,8	0,8÷1,5	—
До 260	1,8÷2,6	1,5÷2,0	1,1÷2,0	1,0÷1,5
До 360	2,0÷3,0	1,8÷2,8	1,3÷2,5	1,3÷2,0
Св. 360	—	2,5÷3,0	2,5÷3,0	1,0÷2,5

Подача при грубом продольном и поперечном точении

Обработка закаленных сталей

предел прочности $\sigma_b$ в кг/мм <sup>2</sup>	твердость обрабатываемого материала $H_B$	подача в мм/об
160	49	0,1 — 0,3
180	54	0,07 — 0,2
200	58	0,05 — 0,15

Допустимые величины подачи при черновом точении

Т а б л и ц а 129

Марка твердого сплава	Твердость обрабатываемого материала <i>HV</i>	Сечение державок резцов в мм			
		10×16; 16×16	16×25; 20×20	20×30; 25×25	25×40; 40×60
		толщина пластины твердого сплава в мм			
		2,5—4,5	4,5—6,0	6,0—8,0	8,0—10,0
		подача в мм/об			
Т5К10	115—170	0,40—0,60	0,60—0,95	0,95—1,50	1,50—2,20
	170—230	0,30—0,50	0,50—0,80	0,80—1,25	1,25—1,80
	230—285	0,25—0,45	0,45—0,70	0,70—1,10	1,10—1,60
	285—340	0,23—0,40	0,40—0,60	0,60—1,00	1,00—1,40
	340—400	0,20—0,35	0,35—0,55	0,55—0,90	0,90—1,30
Т15К6	115—170	0,35—0,50	0,50—0,80	0,80—1,0	—
	170—230	0,25—0,40	0,40—0,65	0,65—1,0	—
	230—285	0,20—0,35	0,35—0,60	0,60—0,9	—
ВК6 и ВК8	115—170	0,60—0,90	0,90—1,4	1,4—2,2	2,2—3,3
	170—230	0,45—0,75	0,75—1,2	1,2—1,8	1,8—2,7
	230—285	0,35—0,65	0,65—1,0	1,0—1,6	1,6—2,4

При обработке закаленных сталей наибольшая величина подачи 0,3 мм/об. При определении подачи следует учитывать глубину резания и диаметр обрабатываемой детали во избежание ее чрезмерного сгибания.

Подачи, допускаемые по жесткости обрабатываемых деталей, при точении стали с пределом прочности  $\sigma_b$  до 80 кг/мм<sup>2</sup> и стреле прогиба до 0,1 мм

Таблица 130

Диаметр обрабатываемой поверхности в мм	Способ крепления											
	в патроне — при длине детали, меньше или равной десяти диаметрам					в патроне с поджатием задним центром при длине детали, меньше или равной десяти диаметрам					в патроне — при длине влета детали, меньше или равной трем диаметрам	
	3	5	8	3	5	8	3	5	8			
	глубина резания в мм											
	подача в мм/об											
300	0,16—0,28	0,08—0,13	—	0,5—0,7	0,25—0,35	0,13—0,19	0,5—0,7	0,25—0,35	0,13—0,19	0,5—0,7	0,25—0,35	0,13—0,19
400	0,22—0,38	0,12—0,18	—	0,7—1,0	0,35—0,55	0,19—0,3	0,7—1,0	0,35—0,55	0,19—0,3	0,7—1,0	0,35—0,55	0,19—0,3
600	0,4—0,6	0,2—0,32	—	1,2—1,8	0,65—1,0	0,33—0,5	1,2—1,8	0,65—1,0	0,33—0,5	1,2—1,8	0,65—1,0	0,33—0,5
800	0,6—0,95	0,3—0,38	0,18—0,28	Св. 1,8	0,95—1,3	0,5—0,7	Св. 1,8	0,95—1,3	0,5—0,7	Св. 1,8	0,95—1,3	0,5—0,7
1000	0,75—1,2	0,4—0,62	0,21—0,33	Св. 1,8	1,1—1,6	0,65—0,8	Св. 1,8	1,1—1,6	0,65—0,8	Св. 1,8	1,1—1,6	0,65—0,8
1500	1,2—1,5	0,65—0,95	0,35—0,55	Св. 1,8	Св. 1,6	Св. 1,1	Св. 1,8	Св. 1,6	Св. 1,1	Св. 1,8	Св. 1,6	Св. 1,1
2000	Св. 1,5	1,0—1,5	0,5—0,8	Св. 1,8	Св. 1,6	Св. 1,5	Св. 1,8	Св. 1,6	Св. 1,5	Св. 1,8	Св. 1,6	Св. 1,5
3000	Св. 1,5	Св. 1,5	1,0—1,5	Св. 1,8	Св. 1,6	Св. 1,5	Св. 1,8	Св. 1,6	Св. 1,5	Св. 1,8	Св. 1,6	Св. 1,5

Примечание. Большие значения брать при обработке мягких сталей ( $\sigma_b = 40-50$  кг/мм<sup>2</sup>), меньшие — при обработке твердых сталей ( $\sigma_b = 70-80$  кг/мм<sup>2</sup>).



стреле прогиба 0.1 мм и рассчитанные для деталей, длина которых не превышает десяти диаметров при обработке в центрах и трех диаметров при обработке в патроне

Если длина детали равна не десяти, а восьми диаметрам (при закреплении детали в центрах), значения подач следует брать с коэффициентом  $K = 2.4$ . Когда длина детали равна двум диаметрам (при закреплении детали в патроне), значения подач можно увеличить до пяти раз.

При получистовом и чистовом точении величину подачи устанавливают в зависимости от требуемой чистоты обрабатываемой поверхности

Рекомендуемые подачи при получистовом точении стали с пределом прочности  $\sigma_b = 70-90 \text{ кг/мм}^2$  приведены в табл. 131.

При обработке сталей с другими значениями предела прочности величину подачи, найденную в табл. 131, нужно умножить на указанные в таблице поправочные коэффициенты

При чистовом точении резцами с обычным размером подача режущей кромки берется в пределах 0.06—0.12 мм/об, а при чистовом точении широкими резцами — в зависимости от ширины работающей части лезвия. Подачи могут колебаться от 1 до 8 мм/об, а в отдельных случаях даже больше.

Меньшие значения подачи следует применять при работе с резцами, у которых износ по задней поверхности составляет менее 0.8—1.0 мм, большие значения — для менее затупленных резцов.

#### **б) Выбор скорости резания, усилия резания и эффективной мощности резания**

Выбор наиболее рациональной скорости резания зависит от ряда условий, наиболее важными из которых являются:

- а) материал и стойкость резца;
- б) геометрия режущей части резца;
- в) качество материала обрабатываемой детали;
- г) глубина резания и подача;
- д) вид обработки;
- е) применение охлаждения.

В зависимости от обрабатываемого материала и вида обработки (черновое, чистовое точение) применяют твердые сплавы различных марок.

Подачи при получистовом точении незакаленных сталей с пределом прочности  $\sigma_b = 70-90 \text{ кг/мм}^2$

Класс чистоты		Скорость резания м/мин						Таблица 131
		80	90	100	110	120	больше 130	
Раннее при вершине резца в мм		подача в мм/об						
▽ 4	0,5	0,54-0,46	0,55-0,48	0,55-0,49	0,55-0,49	0,55-0,49	0,55-0,49	0,55-0,49
	1,0	0,65-0,57	0,65-0,57	0,65-0,57	0,65-0,57	0,65-0,57	0,65-0,57	0,65-0,57
	2,0	0,69-0,67	0,69-0,67	0,69-0,67	0,69-0,67	0,69-0,67	0,69-0,67	0,69-0,67
▽ 5	0,5	0,29-0,23	0,31-0,26	0,34-0,29	0,36-0,32	0,39-0,34	0,41-0,37	0,41-0,37
	1,0	0,4-0,31	0,45-0,35	0,46-0,38	0,46-0,4	0,46-0,41	0,46-0,42	0,46-0,42
	2,0	0,52-0,44	0,53-0,47	0,54-0,48	0,54-0,48	0,54-0,48	0,54-0,48	0,54-0,48
▽ 6	0,5	0,15-0,11	0,16-0,13	0,18-0,14	0,2-0,16	0,22-0,18	0,25-0,21	0,25-0,21
	1,0	0,21-0,16	0,22-0,17	0,24-0,19	0,25-0,21	0,33-0,24	0,34-0,25	0,34-0,25
	2,0	0,28-0,21	0,3-0,23	0,32-0,25	0,35-0,28	0,38-0,32	0,39-0,35	0,39-0,35

Поправочные коэффициенты на подачи в зависимости от предела прочности при растяжении

Предел прочности в кг/мм <sup>2</sup>	Таблица 132		
	До 50	50-70	70-90
Поправочный коэффициент . . . . .	0,7	0,75	1,0

1,25

**Режимы резания при продольном точении резами с пластинками твердого сплава T15K6**  
**Обрабатываемый материал: горячекангане конструкционные и легированные стали**  
**с пределом прочности  $\sigma_b = 60-70$  кг/мм<sup>2</sup>**

Таблица 133

Область выполнения	Глубина резания в мм											
	1		2		3		4		6		8	
	$v$	$P_z$	$N_s$	$v$	$P_z$	$N_s$	$v$	$P_z$	$N_s$	$v$	$P_z$	$N_s$
0,1	338	30	1,7	—	—	—	—	—	—	—	—	—
0,2	293	52	2,5	259	101	—	—	—	—	—	—	—
0,3	270	69	3,1	239	140	4,4	6,2	—	—	—	—	—
0,4	—	—	—	214	170	5,5	7,7	279	9,9	—	—	—
0,5	—	—	—	198	203	6,0	8,4	340	10,8	176	509	14,9
0,6	—	—	—	186	231	6,7	9,2	405	11,9	163	606	16,4
0,7	—	—	—	—	—	7,2	10	461	12,7	151	692	17,4
1,0	—	—	—	—	—	—	10,8	521	13,6	144	783	18,7
1,4	—	—	—	—	—	—	12,4	679	15,7	129	1019	22,0
—	—	—	—	—	—	—	—	140	12,4	124	1314	24,6
—	—	—	—	—	—	—	—	124	873	17,7	114	1314

**Поправочные коэффициенты в зависимости от механических свойств обрабатываемого материала**

Предел прочности при растяжении $\sigma_b$ в кг/мм <sup>2</sup>	40—50		50—60		60—70		70—80		80—90		90—100		100—110	
	$v$	$P_z$	$N_s$	$v$	$P_z$	$N_s$	$v$	$P_z$	$N_s$	$v$	$P_z$	$N_s$	$v$	$P_z$
Поправочные коэффициенты на	1,73	1,28	1,0	0,8	1,0	0,8	1,0	0,8	0,67	0,58	0,5	0,5	1,32	1,43
Обозначения: $v$ — скорость резания в м/мин; $P_z$ — усилие резания в кг; $N_s$ — эффективная мощность в кВт.	0,85	0,92	1,0	1,13	1,0	0,91	1,0	0,82	0,76	0,72	0,72	0,72	0,76	0,72

Режимы резания при продольном точении резами с пластинами твердого сплава Т5К10  
Обработываемый материал: горячекатаные конструкционные и легированные стали  
с пределом прочности  $\sigma_b = 50-70 \text{ кг/мм}^2$

Таблица 134

допуск в мм		Глубина резания в мм																
		1		2		3		4		6		8		10				
$v$	$P_z$	$N_s$	$v$	$P_z$	$N_s$	$v$	$P_z$	$N_s$	$v$	$P_z$	$N_s$	$v$	$P_z$	$N_s$	$v$	$P_z$	$N_s$	
0,1	219	30	1,1	—	—	—	—	—	—	—	—	—	—	—	—	—	—	
0,2	190	52	1,5	169	101	2,8	156	153	4,0	—	—	—	—	—	—	—	—	
0,3	175	69	2,0	155	140	3,5	144	209	5,0	138	279	6,3	—	—	—	—	—	
0,4	—	—	—	139	170	3,9	129	255	5,4	124	340	6,8	114	509	9,5	109	679	12,0
0,5	—	—	—	129	203	4,3	119	303	5,8	114	405	7,5	106	606	10,5	130	810	13,2
0,6	—	—	—	121	231	4,6	113	345	6,4	108	461	8,0	98,1	692	11,1	95	923	14,4
0,7	—	—	—	—	—	—	108	390	6,8	101	521	8,6	93,8	780	11,9	90	1041	15,3
1,0	—	—	—	—	—	—	95	509	7,9	90	679	10,0	83,8	1019	14,0	81,3	1362	17,9
1,4	—	—	—	—	—	—	—	—	—	80	873	11,3	74,4	1314	16,0	71,3	1753	20,4
2,0	—	—	—	—	—	—	—	—	—	—	—	—	65,6	1718	18,2	62,5	2278	22,3

Поправочные коэффициенты в зависимости от механических свойств обрабатываемого материала

Предел прочности при растяжении $\sigma_b$ в кг/мм <sup>2</sup>	40—50		50—60		60—70		70—80		80—90		90—100		100—110	
	$v$	$P_z$	$N_s$	$v$	$P_z$	$N_s$	$v$	$P_z$	$N_s$	$v$	$P_z$	$N_s$	$v$	$P_z$
Поправочные коэффициенты на	1,73	1,28	1,0	1,0	0,8	0,8	0,67	0,58	0,5	1,23	1,32	1,43	0,76	0,72
Обозначения: $v$ — скорость резания в м/мин.; $P_z$ — усилие резания в кг; $N_s$ — эффективная мощность в кВт.	0,85	0,92	1,0	1,0	0,91	0,82	0,82	0,76	0,72	0,82	0,76	0,72	0,82	0,76

**Режимы резания при продольном точении резами с пластинами твердого сплава ВК8**  
Обрабатываемый материал: чугун серый;  $H_B = 180-200$

Таблица 135

Диаметр штанга мм	Глубина резания в мм																							
	1			2			3			4			6			8			12			15		
	$v$	$P_z$	$N_g$	$v$	$P_z$	$N_g$	$v$	$P_z$	$N_g$	$v$	$P_z$	$N_g$	$v$	$P_z$	$N_g$	$v$	$P_z$	$N_g$	$v$	$P_z$	$N_g$	$v$	$P_z$	$N_g$
0,1	122	16	0,32	—	—	—	—	—	—	—	—	—	—	—	—	—	—	—	—	—	—	—	—	—
0,2	107	28	0,49	97	56	0,92	84	1,3	—	—	—	—	—	—	—	—	—	—	—	—	—	—	—	—
0,3	97	38	0,60	90	76	1,185	114	1,680	152	2,0	—	—	—	—	—	—	—	—	—	—	—	—	—	—
0,4	—	—	—	85	92	1,379	139	1,875	184	2,269	278	3,165	368	3,961	556	—	—	—	—	—	—	—	—	—
0,5	—	—	—	81	109	1,473	164	2,068	218	2,403	328	3,459	436	4,255	656	—	—	—	—	—	—	—	—	—
0,6	—	—	—	78	126	1,668	189	2,164	252	2,658	378	3,655	504	4,552	756	—	—	—	—	—	—	—	—	—
0,7	—	—	—	—	—	—	—	—	—	—	—	—	—	—	—	—	—	—	—	—	—	—	—	—
1,0	—	—	—	—	—	—	—	—	—	—	—	—	—	—	—	—	—	—	—	—	—	—	—	—
2,0	—	—	—	—	—	—	—	—	—	—	—	—	—	—	—	—	—	—	—	—	—	—	—	—
3,0	—	—	—	—	—	—	—	—	—	—	—	—	—	—	—	—	—	—	—	—	—	—	—	—

Поправочные коэффициенты в зависимости от механических свойств обрабатываемого материала

Твердость $H_B$	До 140			140—160			160—180			180—200			200—220			220—240			240—260		
	$v$	$P_z$	$N_g$	$v$	$P_z$	$N_g$	$v$	$P_z$	$N_g$	$v$	$P_z$	$N_g$	$v$	$P_z$	$N_g$	$v$	$P_z$	$N_g$	$v$	$P_z$	$N_g$
Поправочные коэффициенты на	1,93	1,51	1,21	1,0	0,85	0,72	0,63	0,63	0,63	0,63	0,63	0,63	0,63	0,63	0,63	0,63	0,63	0,63	0,63	0,63	0,63
на $N_g$	0,81	0,88	0,94	1,0	1,06	1,12	1,17	1,17	1,17	1,17	1,17	1,17	1,17	1,17	1,17	1,17	1,17	1,17	1,17	1,17	1,17
на $P_z$	1,56	1,37	1,14	1,0	0,9	0,81	0,84	0,84	0,84	0,84	0,84	0,84	0,84	0,84	0,84	0,84	0,84	0,84	0,84	0,84	0,84

Обозначения:  $v$  — скорость резания в м/мин;  $P_z$  — усилие резания в кг;  $N_g$  — эффективная мощность в кВт.

При работе резами ВК8 табличные данные скорости резания умножить на 1,2.

**Режимы резания при продольном точении резцами с пластинками твердого сплава Т15К6**  
Обрабатываемый материал: закаленная сталь;  $\sigma_b = 120-130$  кг/мм<sup>2</sup>

Таблица 136

Поперечная в мм/об		Глубина резания в мм														
		0,2			0,5			1,0			1,5			2,0		
		$v$	$P_z$	$N_g$	$v$	$P_z$	$N_g$	$v$	$P_z$	$N_g$	$v$	$P_z$	$N_g$	$v$	$P_z$	$N_g$
0,05	226	7	0,26	192	14	0,44	170	24	0,67	157	33	0,85	150	41	1,0	
0,1	171	11	0,31	146	24	0,57	129	41	0,87	119	57	1,1	114	72	1,4	
0,15	145	16	0,38	124	33	0,67	109	59	1,1	101	80	1,3	96	100	1,6	
0,2	130	20	0,43	110	42	0,76	97	73	1,2	90	100	1,5	86	127	1,8	
0,3	110	28	0,51	94	58	0,89	83	101	1,4	76	139	1,8	73	175	2,1	

**Поправочные коэффициенты в зависимости от механических свойств обрабатываемого материала**

Предел прочности при растяжении $\sigma_b$ в кг/мм <sup>2</sup>	Твердость по Роквеллу $H_R$											
	110-120	120-130	130-140	140-150	150-160	160-170	170-180	180-190	190-200			
	38	41	44	47	49	51	54	56	58			
Поправочные коэффициенты на	$\left\{ \begin{array}{l} P_z \\ N_g \end{array} \right.$	1,18	1,0	0,85	0,74	0,65	0,58	0,51	0,46	0,41		
		0,93	1,0	1,04	1,1	1,16	1,21	1,27	1,32	1,34		
		1,1	1,0	0,89	0,81	0,75	0,7	0,65	0,61	0,55		

Обозначения:  $v$  — скорость резания в м/мин;  $P_z$  — усилие резания в кг;  $N_g$  — эффективная мощность в квт.

Для выбора режима резания следует пользоваться табл. 133, 134, и 135, в которых приведены скорости резания, усилия резания и эффективная мощность (часть мощности станка, которая тратится непосредственно на снятие стружки) в зависимости от глубины резания и подачи при точении сталей и чугунов.

При точении стального и чугунного литья и стальных поковок значения скорости резания и эффективной мощности, указанные в табл. 133 и 134, следует уменьшить, умножая табличные данные на поправочный коэффициент 0,85 или 0,8.

При работе на станках средней мощности, особенно при черновом точении, вследствие недостаточной мощности этих станков оказывается невозможным применять значения скоростей резания, указанные в таблицах.

В этих случаях целесообразно уменьшить не глубину резания и подачу, а снижать скорость резания до величины, допускаемой мощностью электродвигателя станка.

Режимы резания, указанные в табл. 132, 133 и 134, рассчитаны для определенных условий работы:

точение сталей с пределом прочности  $\sigma_b = 60-70 \text{ кг/мм}^2$  и чугунов с твердостью по Бринелю  $H_B = 180-200$ ;

период стойкости реза  $T = 90 \text{ мин.}$ ;

главный угол реза в плане равен  $45^\circ$ ; положительный передний угол с отрицательной фаской, допустимая величина износа по задней поверхности реза до  $0,8-1,0 \text{ мм}$ .

Для других условий работы данные таблиц умножают на поправочные коэффициенты, приведенные как в указанных таблицах, так и в табл. 137, 138.

Правильно установленный режим резания обеспечивает значительное сокращение основного времени обработки. В тех случаях, когда обработка детали производится за несколько проходов инструмента, основное (машинное) время определяют, пользуясь следующей формулой:

$$T_0 = \frac{L \cdot i}{s \cdot n} \text{ мин.},$$

где  $L$  — величина пути, проходимого резцом в направлении подачи в  $\text{мм}$ ;

$i$  — число проходов инструмента;

$s$  — величина подачи режущего инструмента на один оборот шпинделя в  $\text{мм}$ ;

$n$  — число оборотов шпинделя в минуту.

**Поправочные коэффициенты к режимам резания  
в зависимости от стойкости резца**

Таблица 137

Обрабатываемый материал	Стойкость резца в мин.										
	20	30	45	60	75	90	120	150	180	240	360
	поправочные коэффициенты на скорость и мощность										
Незакаленная сталь, чугун	1,33	1,24	1,15	1,08	1,04	1	0,94	0,91	0,87	0,82	0,76
Закаленная сталь	1,15	1,11	1,08	1,04	1,02	1	0,97	0,95	0,93	0,92	0,88

**Поправочные коэффициенты к режимам резания  
в зависимости от главного угла в плане**

Таблица 138

Обрабатываемый материал	Поправочные коэффициенты	Главный угол в плане $\varphi^\circ$						
		10	20	30	45	60	70	90
Сталь незакаленная	На скорость резания	1,55	1,3	1,13	1,0	0,92	0,86	0,81
	На усилие резания	1,32	1,16	1,08	1,0	0,98	1,0	1,08
	На мощность	2,05	1,5	1,22	1,0	0,9	0,88	0,86
Сталь закаленная	На скорость резания	1,55	1,3	1,13	1,0	0,92	0,86	0,81
	На усилие резания	—	—	1,2	1,0	0,83	0,83	0,73
Чугун серый	На усилие резания	—	—	1,05	1,0	0,96	0,24	0,92
	На мощность	—	—	1,26	1,0	0,84	0,78	0,67



Как видно из этой формулы, уменьшения машинного времени можно достигнуть несколькими способами: увеличивать числа оборотов шпинделя, подачу или увеличивать одновременно и скорость резания и величину подачи.

### в) Пример назначения режима резания

Исходные данные: получистовая ( $\nabla \nabla 5$ ) обточка вала из углеродистой стали ( $\sigma_b = 65 \text{ кг/мм}^2$ ). Диаметр заготовки равен 80 мм, диаметр вала после обработки 76 мм; длина прохода 100 мм.

Инструмент — проходной правый токарный резец с пластинкой твердого сплава Т15К6.

Допустимый износ по задней поверхности резца — 1 мм при стойкости его 90 мин. Станок токарно-винторезный, модель 1А62.

Вначале определяют геометрию резца, при помощи которого будет производиться обработка. По табл. 124 выбирают форму передней поверхности резца — радиусную с отрицательной фаской, обеспечивающую ломание стружки при глубине резания до 5 мм и подаче около 0,3 мм/об.

По табл. 125 определяют величину заднего угла  $8^\circ$  и величину переднего угла резца  $15^\circ$ . Вспомогательный задний угол  $\alpha_1$ , берется равным  $\alpha + 5^\circ = 13^\circ$ .

По табл. 126 выбирают угол наклона главной режущей кромки  $5^\circ$ , главный угол в плане  $45^\circ$  и вспомогательный угол в плане  $8^\circ$ .

Форму сопряжения главной и вспомогательной режущих кромок резца — закругленную с радиусом при вершине в 1 мм определяют в соответствии с табл. 127. После этого выбирают режим резания.

Глубина резания устанавливается равной припуску на обработку:

$$t = \frac{D - d}{2} = \frac{80 - 76}{2} = 2 \text{ мм.}$$

Согласно данным табл. 131 для класса чистоты обработки поверхности  $\nabla \nabla 5$ , при радиусе закругления вершины резца в 1 мм и скорости резания 130 м/мин величина подачи изменяется от 0,46 до 0,42 мм/об.

Это значение подачи корректируется в соответствии с пределом прочности стали по данным этой же таблицы.

Для стали  $\sigma_b = 65 \text{ кг/мм}^2$  поправочный коэффициент равен 0,75.

Возможное значение подачи будет находиться в пределах от  $0,46 \times 0,75 = 0,345$  мм/об до  $0,42 \times 0,75 = 0,315$  мм/об

По паспорту станка определяется возможная подача — 0,33 мм/об

Скорость резания определяется по табл. 133. Для стали  $\sigma_b = 60-70$  кг/мм<sup>2</sup> при глубине резания 2 мм и подаче 0,33 мм/об. скорость резания будет равна 239 м/мин.

После указанных подсчетов определяется число оборотов шпинделя

$$n = \frac{1000 \cdot v}{\pi \cdot D} = \frac{1000 \cdot 239}{3,14 \times 8} \approx 1000 \text{ об/мин.}$$

По паспорту станка число оборотов шпинделя равно 960 об/мин. При этом числе оборотов мощность по паспорту станка составляет 5,2 квт, что является приемлемым. Следовательно, установленный режим резания допустим. Время обработки для длины прохода в 100 мм составит:

$$T_0 = \frac{L}{n \cdot s} = \frac{100}{960 \times 0,39} = 0,31 \text{ мин.}$$

### г) Номограмма для определения скорости резания на токарных работах

Номограмма, изображенная на рис. 87, может служить для определения скорости резания по известному диаметру и числу оборотов или для решения обратной задачи. Номограмма удобна для использования в цеховых условиях для быстрого определения одной из указанных трех величин по двум остальным.

Номограмма охватывает следующие диапазоны значений  $n$ ,  $v$ ,  $D$ :  $n$  — от 20 до 2000 об/мин;  $v$  — от 12 до 1000 м/мин;  $D$  — от 20 до 2000 мм.

На каждой из боковых шкал можно отсчитывать диаметр или число оборотов. Диаметры от 20 до 200 мм отсчитываются на правой шкале, а соответствующие им числа оборотов — на левой.

Диаметры от 200 до 2000 мм отсчитываются на левой стороне шкалы, а соответствующие им обороты — на правой.

Если заданные значения диаметра и числа оборотов находятся на одной из крайних шкал, одно из этих зна-

чений отсчитывается на второй шкале с десятикратным увеличением или уменьшением, а полученное значение скорости резания соответственно уменьшают или увеличивают в 10 раз.

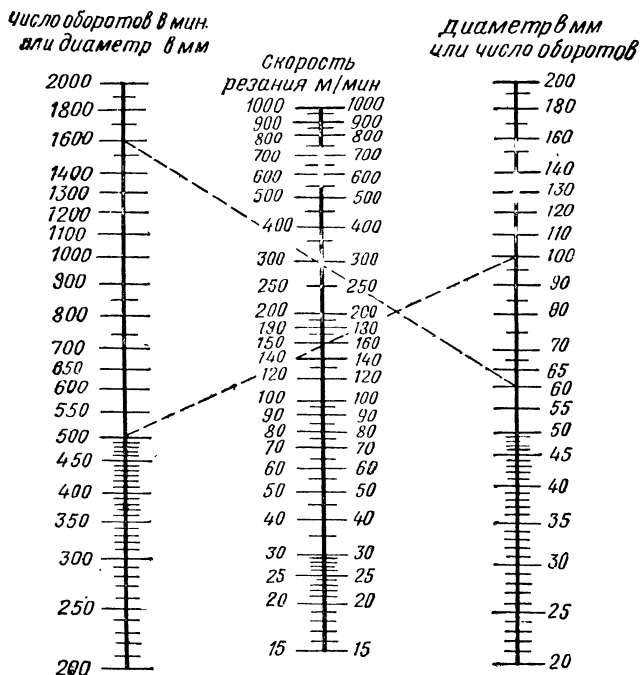


Рис. 87. Номограмма для определения скорости резания при скоростном точении

Для практического использования номограмму рекомендуется тщательно вычертить на кальке тушью и сфотографировать на пластинку размеров  $9 \times 12$  см. При таком размере фотографий пометки на шкалах достаточно хороши.

шо видны, и номограмма приобретает размер карманного справочника

### Примеры.

1. Диаметр  $D = 100$  мм, число оборотов  $n = 500$ , скорость  $v = 147$  м/мин

2. Диаметр  $D = 60$  мм, число оборотов  $n = 160^1$ , скорость  $v = 30$  м/мин.

## II. ТОЧЕНИЕ МИКРОЛИТОВЫМИ РЕЗЦАМИ

### 1. Конструкция резцов

Новый керамический материал, основанный на спекании окиси алюминия, во много раз дешевле твердых сплавов, по сравнению с ними он обладает повышенной хрупкостью и низкой теплопроводностью

Лучшей формой напайных резцов являются резцы с закрытой формой гнезда (рис 88) Они удобнее при заточке и в работе, так как закрытая форма гнезда резца предохраняет керамическую пластинку от выпадания.

Геометрия этих резцов следующая:

передний угол —  $5^\circ$ ; угол наклона режущей кромки от 5 до  $10^\circ$ ; задний угол 8— $10^\circ$ ; главный угол в плане 30— $45^\circ$ ; вспомогательный угол в плане от 10 до  $15^\circ$ ; радиус закругления вершины резца делается под углом 5 до  $10^\circ$  шириной 1,5 до 2,5 мм.

Практика показала, что применение резцов с механическим креплением пластинки позволяет значительно снизить затраты на изготовление резцов.

На рис. 89 показан резец с механическим креплением керамической пластинки, применяемой для малых сечений стружки Этот резец используется при обработке с подачей 0,5 мм/об и глубиной резания 1 мм.

Керамическая пластинка зажимается винтом в разрезной державке

Выдвижение пластинки при переточке производится винтом с эксцентрично посаженной упорной головкой. При повороте головки винта пластинка выдвигается из паза.

<sup>1</sup> Вместо  $n=160$  берем  $n=1600$ , а полученную скорость вместо 300 считаем равной 30. Этот прием следует применять, если оба заданные значения (диаметр и число оборотов) находятся на одной шкале.

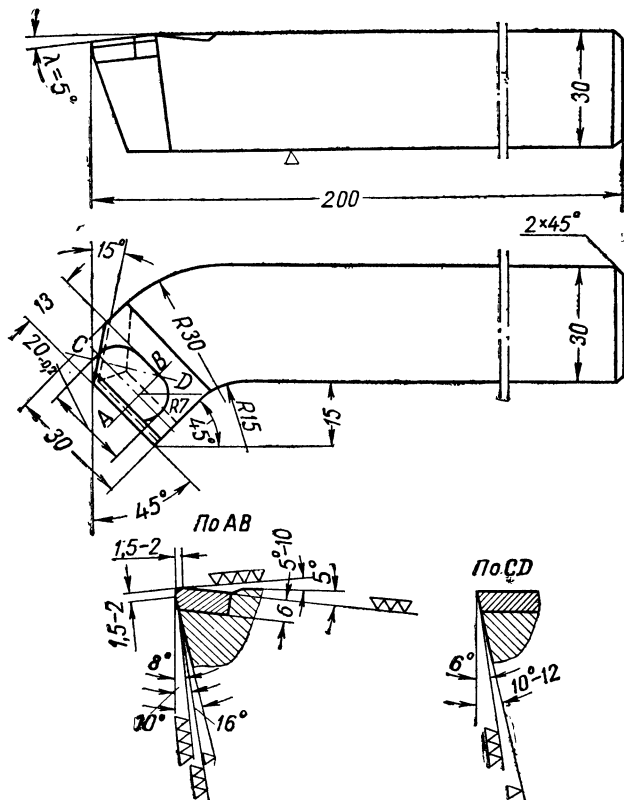


Рис. 88. Проходной резец с керамической пластинкой марки ЦМ-332

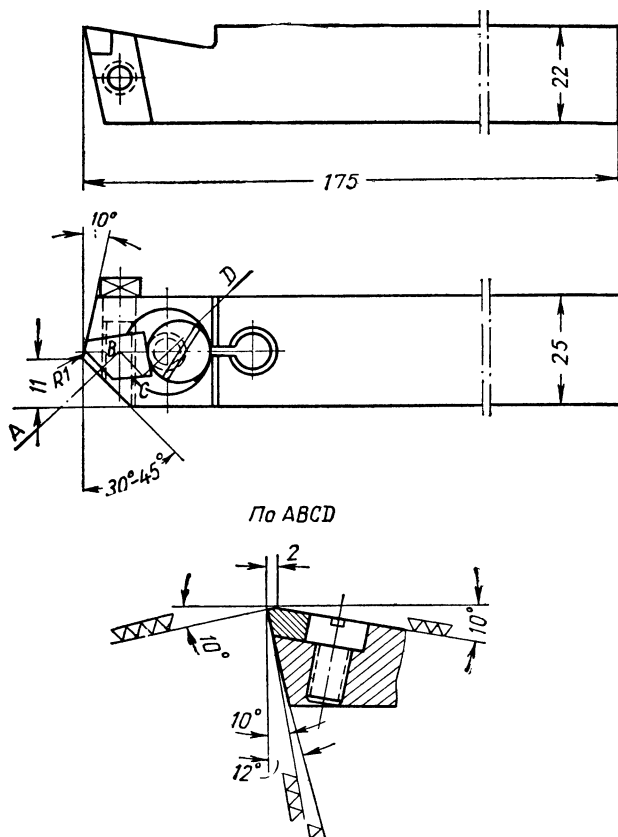


Рис. 89. Резец с механическим креплением керамической пластинки

## 2. Условия эксплуатации микролитовых резцов

Так как по сравнению с металлокерамическими пластинками микролитовые пластинки имеют пониженный предел прочности на изгиб и сжатие и обладают повышенной хрупкостью, при их эксплуатации необходимо соблюдать следующие условия

1. Не применять микролитовых резцов при ударной и прерывистой нагрузке. Вибрации при резании микролитовыми резцами вследствие недостаточной жесткости станка, детали или резца резко снижают стойкость пластинок и приводят к их выкрашиванию

2. Микролитовые пластинки должны быть тщательно заточены и не иметь зазубрин и трещин.

3. Крепление резцов и обрабатываемой детали должно быть жестким, зажимные приспособления достаточно массивными и хорошо сбалансированными.

4. Смазка трущихся частей станка должна быть надежной

5. Резец должен крепиться с небольшим вылетом.

6. Микролитовые резцы не следует применять при точении чугуна с отбеленной коркой и при черновом точении; они пригодны для чистовой и получистовой обработки. Хорошие режущие свойства микролитовых резцов обеспечивают получение чистых и точных поверхностей.

7. До остановки станка следует выключить механизм подачи, а потом останавливать вращение шпинделя

8. Микролитовые резцы не следует доводить до полного затупления.

## 3. Режимы резания

**Подачи.** Поддачи при работе микролитовыми резцами рекомендуется выбирать в пределах от 0,15 до 0,5 мм/об.

При работе с более низкими подачами преждевременно выкрашиваются микролитовые пластинки, а при подачах больше 0,5 мм/об наступает резкое ухудшение работы резца.

**Глубина резания.** Рекомендуется работать с глубиной резания от 0,5 до 4,0 мм

Преждевременный износ резца и выкрашивание микролитовой пластинки наступает при работе с глубиной резания больше 4 мм.

**Выбор скорости резания.** Скорости резания при обработке серого чугуна и конструкционных сталей микролитовыми

### Величина подач в зависимости от угла в плане и обрабатываемого материала

Таблица 139

Обрабатываемый материал	Главный угол в плане в град.			
	30	45	60	90
	подача в мм/об			
Сталь $\sigma_B = 65 \text{ кг/мм}^2$ . . . . .	0,6	0,45	0,35	0,3
Чугун $H_B = 190$ . . . . .	0,8	0,55	0,45	0,4

выми резцами марки ЦМ-332 при стойкости 30 мин. выбираются по нижеследующим таблицам<sup>1</sup>.

Поправочный коэффициент на скорость резания при обработке чугуна в зависимости от стойкости резца выбирается из приведенных ниже данных:

Стойкость в мин. . . . .	30	45	60	90	120
Поправочный коэффициент	1	0,86	0,76	0,65	0,58

### Режим резания для чугуна $H_B = 220$ при чистовом и получистовом точении микролитовыми резцами марки ЦМ-332

Таблица 140

Глубина резания в мм	Подача в мм/об					
	0,15	0,20	0,25	0,30	0,40	0,50
	скорость резания в м/мин					
0,5	580	546	520	506	—	—
1	506	400	457	440	—	—
1,5	455	430	410	400	374	—
2	440	400	395	383	367	344
2,5	423	390	380	367	346	330
3	408	382	357	352	335	320
4	365	332	326	316	300	285

<sup>1</sup> Таблицы режимов резания составлены по данным ЦНИИТМАШ, МХТИ и др.



**Режимы резания для конструкционных и легированных сталей  $\sigma_b = 65 \text{ кг/мм}^2$  при точении микролитовыми резцами марки ЦМ-332**

Таблица 141

Глубина резания в мм	Подача в мм/об					
	0,15	0,20	0,25	0,30	0,40	0,50
	скорость резания в м/мин					
0,5	645	570	525	490	—	—
1	558	500	452	430	—	—
1,5	517	450	427	400	360	—
2	490	436	410	377	340	312
2,5	470	422	390	363	327	300
3	455	400	372	350	314	290
4	430	380	350	330	300	273

Поправочный коэффициент на скорость резания при обработке чугуна в зависимости от стойкости резца выбирается из приведенных ниже данных.

Стойкость в мин . . .	30	45	60	90	120
Поправочный коэффициент	1	0,86	0,76	0,65	0,58

Поправочный коэффициент на скорость резания при обработке стали в зависимости от стойкости резца выбирается из приведенных ниже данных:

Стойкость в мин. . .	30	45	60	90	120
Поправочный коэффициент	1	0,90	0,83	0,75	0,69

### III. ТОЧЕНИЕ МЕТАЛЛОВ С БОЛЬШИМИ ПОДАЧАМИ

#### 1. Сущность и значение метода В. А. Колесова

Сокращение машинного времени обработки может быть достигнуто увеличением числа оборотов детали или увеличением подачи.

Увеличение подачи без ущерба для чистоты поверхности может быть осуществлено лишь при изменении общепринятых геометрических параметров режущей части резцов.

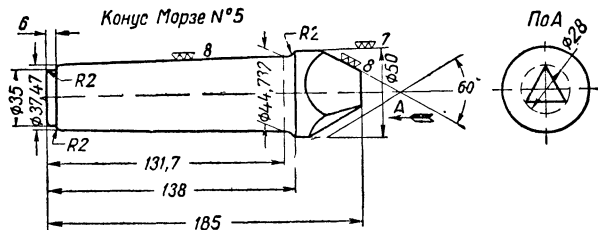


Рис 90. Трехзубый передний центр для крепления полых деталей при обработке на больших подачах

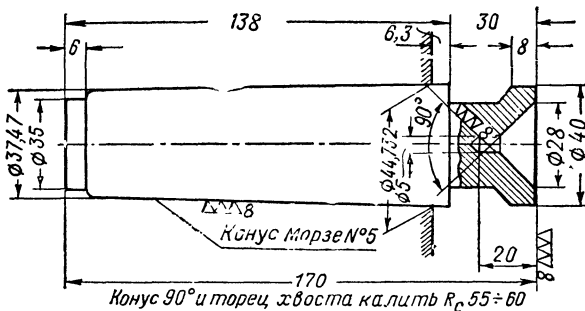


Рис. 91. Зажимная втулка для обработки в центрах деталей диаметром до 20 мм

Предложенный токарем Средневолжского станкостроительного завода В А Колесовым резец с дополнительной режущей кромкой (с углом в плане равным нулю) позволяет в несколько раз увеличивать подачи при повышении чистоты обработанной поверхности до 4—6-го класса.

Метод полуступового точения указанными резцами с большими подачами является передовым методом, обеспечивающим сокращение машинного времени в 6—10 раз.

При точении с большими подачами предусматривается одновременное применение высокой скорости резания.

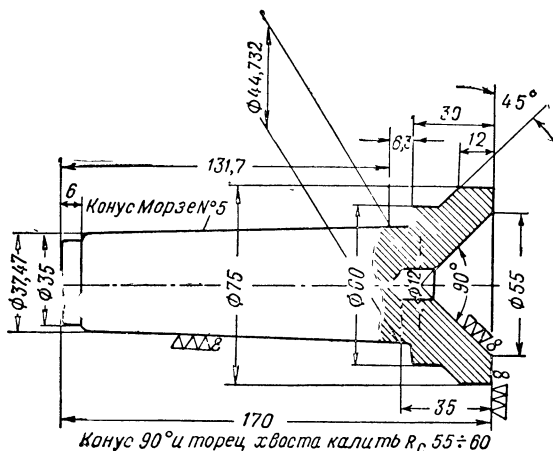


Рис. 92. Зажимная втулка для обработки в центрах деталей диаметром от 20 до 50 мм

Для сокращения вспомогательного времени при точении с большими подачами станки оснащаются быстродействующими зажимными установочными, центрирующими и другими приспособлениями, ускоряющими установку заготовок и резцов.

На рис. 90 показан трехзубый передний центр для крепления полых деталей при обработке на больших подачах.

На рис. 91 и 92 изображены специальные зажимные втулки для обработки в центрах деталей диаметром от 20 до 50 мм. Такие втулки позволяют быстро и точно производить установку деталей и дают возможность обрабатывать их на больших подачах.

## 2. Конструкция и геометрия резцов для силового резания

### а) Конструкция резца В. А. Колесова

Сущность метода, разработанного В. А. Колесовым, заключается в совмещении черновой и чистовой обточки в одном переходе, что стало возможным в результате применения специального комбинированного резца.

В конструкции резца В. А. Колесова содержатся элементы и геометрические параметры, присущие проходному обдирочному резцу и чистовому типу лопаточного.

Отличительной особенностью конструкции резца Колесова является наличие трех режущих кромок (рис 93). Назначение режущей кромки 1, расположенной в плане под углом  $45^\circ$ , аналогично назначению режущей кромки обычного проходного резца; режущая кромка 2, имеющая угол в плане  $20^\circ$ , является переходной соединительной кромкой; режущая кромка 3, расположенная в плане под углом  $0^\circ$  направлению подачи, выполняет функции чистового лопаточного резца

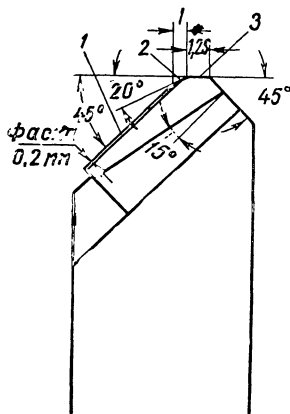


Рис. 93. Конструкция резца В. А. Колесова

Длина третьей кромки, расположенной под углом  $0^\circ$ , должна превышать величину подачи не менее чем на  $0,5 \text{ мм}$ .

На главных режущих кромках имеются фаски шириной  $0,2-0,3 \text{ мм}$  под отрицательным углом, равным  $2-3^\circ$ . Стружкозавивательная канавка шириной  $8-10 \text{ мм}$  и глубиной  $1-1,5 \text{ мм}$  расположена под углом  $15-20^\circ$  к главной режущей кромке 1. Сходящая стружка упирается в поверхность резания и, обламываясь на полукольце, хорошо дробится и не портит обрабатываемую поверхность.

Для упрочения режущей части резца задние углы, соот-

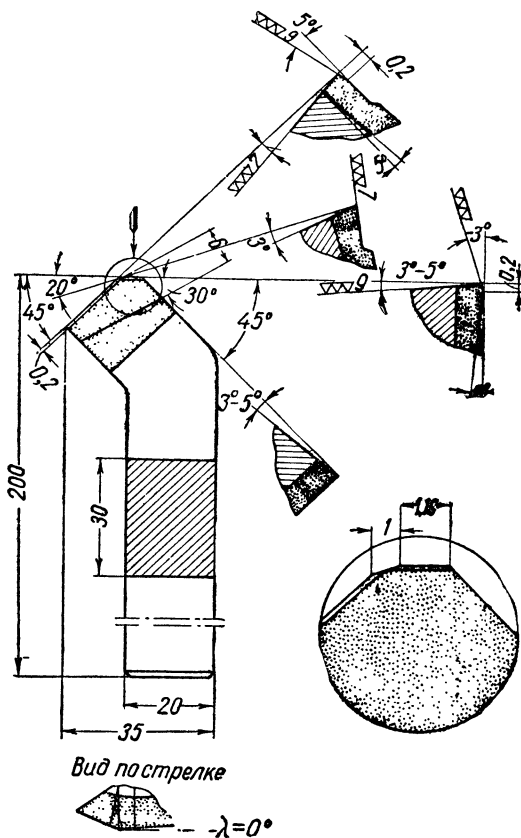


Рис 94 Резец с геометрией режущей части, предложенный В А Колесовым для точения валиков на проход; пластинка твердого сплава Т15К6 формы 0729

ветствующие режущим кромкам 1, 2, 3, выбираются в пределах от 3 до 5°.

Средневожский станкостроительный завод рекомендует две конструкции резцов В. А. Колесова. Для точения вали-

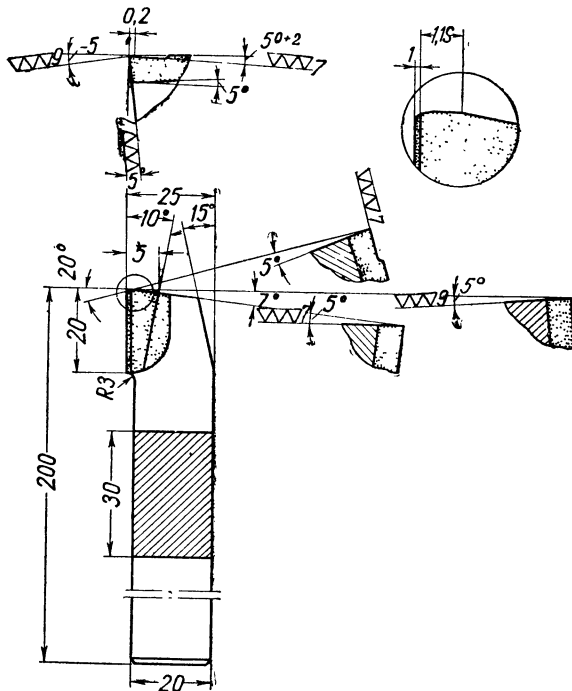


Рис. 95. Резец В. А. Колесова для точения ступенчатых валков; пластинка твердого сплава Т15К6 формы 0729

ков на проход резец оснащен пластинкой твердого сплава Т15К6 формы 0729 (рис. 94). На рис 95 показан резец В. А. Колесова для точения ступенчатых валков. Резец оснащен пластинкой твердого сплава Т15К6 формы 0,729.

### б) Резцы конструкции новатора П. Я. Сельцова

Проходные отогнутые резцы конструкции Сельцова, применяемые для обтачивания чугунных и бронзовых деталей на больших подачах, показаны на рис 96. Благодаря двум дополнительным кромкам, расположенным по отношению

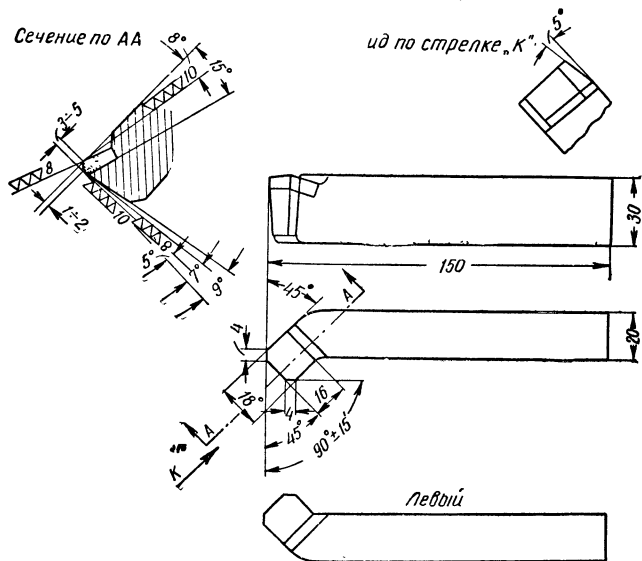


Рис. 96. Проходные отогнутые резцы конструкции Сельцова

одна к другой под углом  $90^\circ$ , эти резцы используются для обтачивания как наружных, так и торцовых поверхностей деталей.

Особенностью резцов конструкции Сельцова является наличие дополнительных широких режущих кромок. При работе такими резцами, оснащенными пластинками твердого сплава ВК2, при скорости резания до 150 м/мин и подаче от 0,8 до 1,2 мм/об поверхность деталей получается 6-го и 7-го классов чистоты. 4-й и 5-й классы чистоты по-

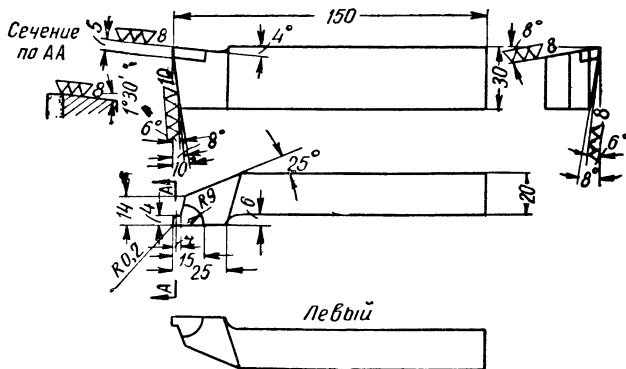


Рис. 97. Подрезные резцы конструкции Сельцова

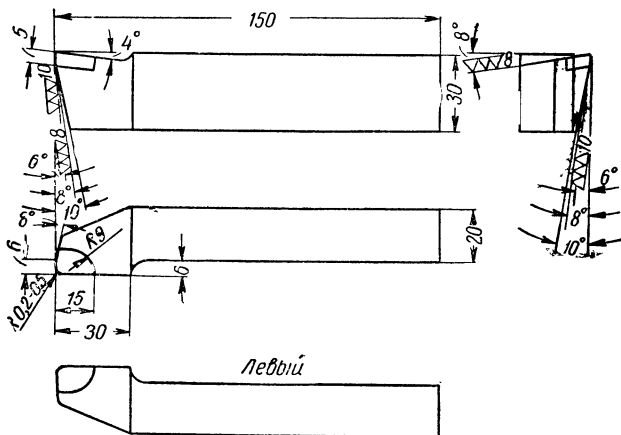


Рис. 98. Комбинированные резцы конструкции Сельцова для подрезания торцов и прорезания наружных канавок



верхности достигаются при обработке с подачами от 1,7 до 2,4 мм/об.

Другой особенностью резцов Сельцова является их большая универсальность по сравнению с обычными резцами. Их можно использовать для выполнения различных видов обработки без смены инструмента или поворота резцедержавок, благодаря чему вспомогательное время сокращается.

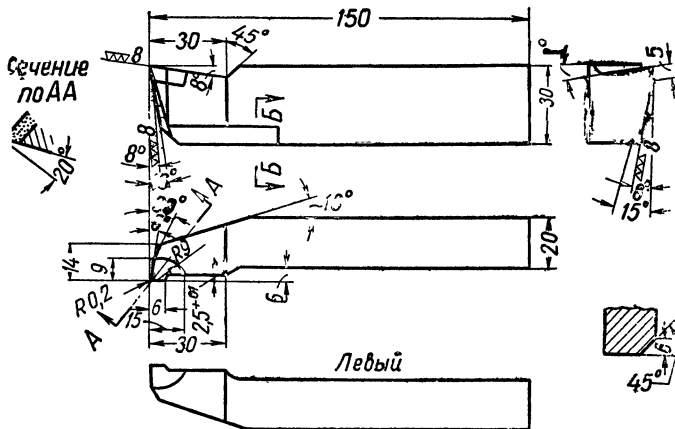


Рис. 99 Комбинированные резцы конструкции Сельцова для растачивания отверстий и прорезания внутренних канавок

Для подрезания торцов и обтачивания ступенчатых чугунных и бронзовых деталей на больших подачах предназначены подрезные резцы (рис 97)

Сельцов создал также две конструкции комбинированных резцов для выполнения различных операций

На рис 98 показаны резцы с дополнительной широкой режущей кромкой для обтачивания наружных поверхностей ступенчатых чугунных деталей и прорезания канавок на этих поверхностях

На рис. 99 изображены резцы с дополнительной широ-



## г) Отрезной резец токаря Ванькурова

На рис. 101 изображен отрезной резец для работы с большими подачами конструкции свердловского токаря Ванькурова.

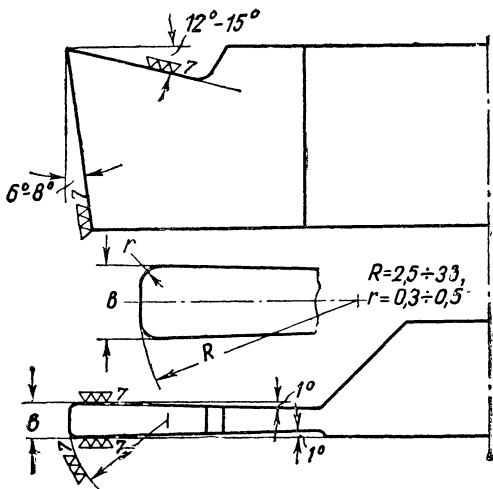


Рис. 101. Отрезной резец токаря Ванькурова

Внедрение радиусных отрезных резцов при отрезке стали позволило повысить скорость резания в 1,3 раза и в 2,8 раза увеличить подачу.

Значительно возросла и стойкость отрезного резца. Если нормальный резец перетачивался после отрезки каждых 18—20 заготовок, то резец Ванькурова позволяет отрезать без переточек свыше 250 заготовок.

## 3. Изготовление резцов конструкции Б. Т. Унанова

## Резец конструкции Б. Т. Унанова

Резец конструкции Унанова (рис. 102), как и резец Колесова, предназначен для обработки металлов резанием с большими подачами и чистой обрабатываемой поверхности в пределах  $\nabla \nabla 6$ .

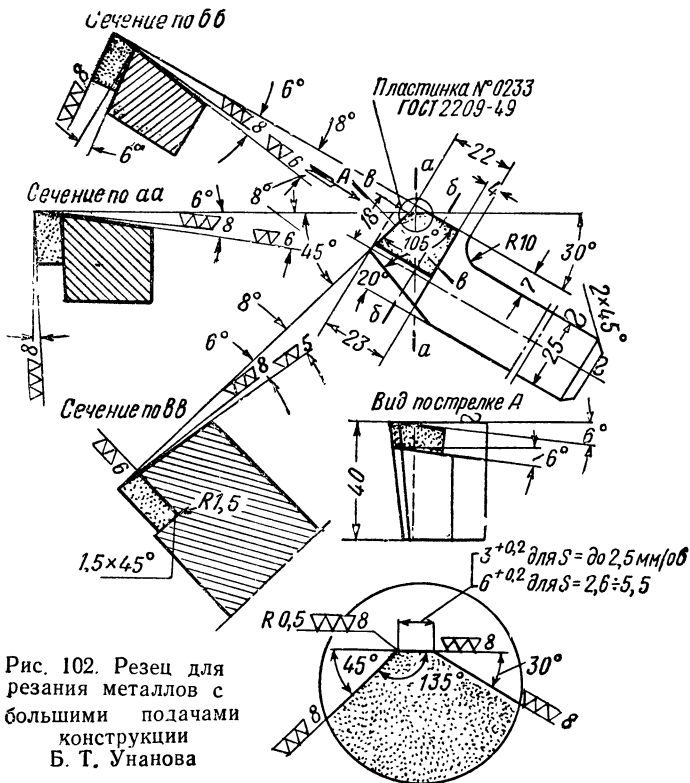


Рис. 102. Резец для резания металлов с большими подачами конструкции Б. Т. Унанова

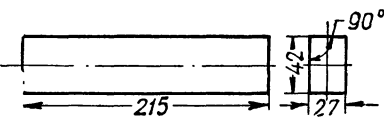
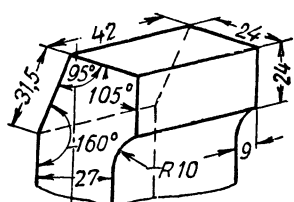
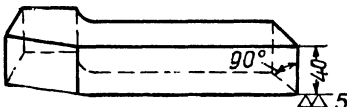
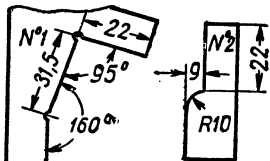
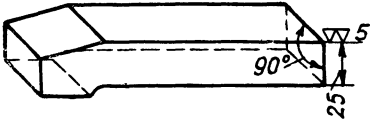
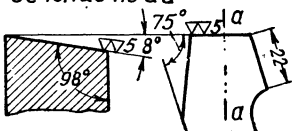
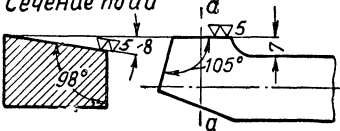
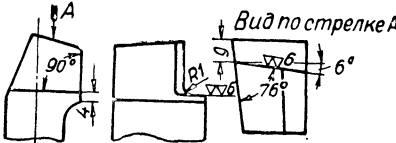
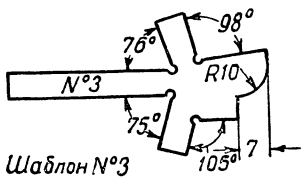
№ операции	Наименование операций	Эскиз обработки
1	<p><b>Заготовительная</b></p> <p>Резка, рубка или ковка заготовки для державки</p>	
2	<p><b>Штамповочная</b></p> <p>Нагрев одного конца заготовки до 1200°. Штамповка головки. Обрезка и обрубка заусенцев. Контроль</p>	 <p>Примечание: По всем углам допускается R1,5</p>
3	<p><b>1-я фрезерная</b></p> <p>Фрезерование нижней опорной плоскости</p>	

Таблица 142

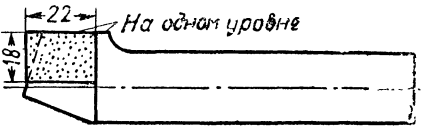
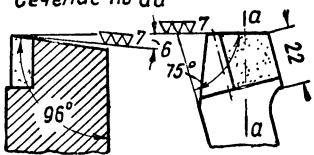
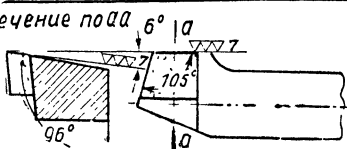
Измерительный инструмент	Элементы контроля
<p>Линейка масштабная и угольник</p>	<p>Размеры 42; 27 и 215 и угол 90°</p>
 <p>Шаблоны N°1 и N°2 Линейка масштабная</p>	<p>Размеры 27; 42; 24; 9; R10 и углы 95°; 105° и 160°</p>
<p>Штангенциркуль, угольник</p>	<p>Размеры 40 и угол 90°</p>

№ операции	Наименование операций	Эскиз обработки
4	<p><b>2-я фрезерная</b></p> <p>Фрезерование боковой плоскости (базовая плоскость, служащая для замера углов в плите)</p>	
5	<p><b>3-я фрезерная</b></p> <p>Фрезерование главной задней плоскости</p>	<p><i>Сечение по AA</i></p> 
6	<p><b>4-я фрезерная</b></p> <p>Фрезерование вспомогательной задней плоскости</p>	<p><i>Сечение по AA</i></p> 
7	<p><b>5-я фрезерная</b></p> <p>Фрезерование гнезда под пластинку твердого сплава</p>	<p><i>Вид по стрелке А</i></p> 

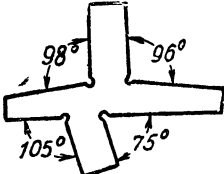
Продолжение табл. 142

Измерительный инструмент	Элементы контроля
Штангенциркуль, угольник	Размер 25 и угол $90^\circ$
 <p data-bbox="227 692 569 766">Шаблон №3 Штангенциркуль</p>	Размер 22, угол $75^\circ$ и $98^\circ$
Шаблон № 3	Размер 7 и углы $105^\circ$ и $98^\circ$
Шаблон № 3 и штангенциркуль	Размеры 4 и 9 и угол $76^\circ$



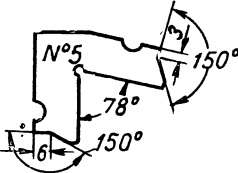
№ операции	Наименование операций	Эскиз обработки
8	<p><b>Слесарная</b></p> <p>Зачистка заусенцев по контуру и маркировка марки твердого сплава</p>	
9	<p><b>Пайка</b></p> <p>Напайка пластинки твердого сплава</p>	
10	<p><b>1-я заточная</b></p> <p>Заточка заднего угла главной режущей кромки</p>	<p>Сечение по <i>aa</i></p> 
11	<p><b>2-я заточная</b></p> <p>Заточка заднего угла вспомогательной режущей кромки</p>	<p>Сечение по <i>aa</i></p> 

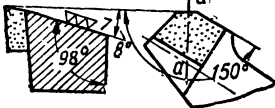
Продолжение табл. 142

Измерительный инструмент	Элементы контроля
Линейка масштабная	Качество напайки и технические условия
 <p data-bbox="208 991 601 1022">Шаблон № 4 Штангенциркуль</p>	Размеры 22 и углы $75^\circ$ и $96^\circ$
Шаблон № 4	Углы $105^\circ$ и $96^\circ$

№ операции	Наименование операций	Эскиз обработки
12	<p><b>3-я заточная</b></p> <p>Заточка дополнительной (зачищающей) режущей кромки</p>	
13	<p><b>Зачистная</b></p> <p>Зачистка пластинки твердого сплава по передней плоскости</p>	
14	<p><b>1-я шлифовальная</b></p> <p>Шлифование державки по задней поверхности со стороны главной режущей кромки</p>	
15	<p><b>2-я шлифовальная</b></p> <p>Шлифование державки по задней поверхности со стороны вспомогательной режущей кромки</p>	<p><i>Сечение по аа</i></p>

Продолжение табл. 142

Измерительный инструмент	Элементы контроля
Шаблон № 5	Углы $150^\circ$ и $96^\circ$
 <p>Шаблон № 5</p>	Угол $78^\circ$ и чистота поверхности
Шаблон № 4	Углы $98^\circ$ и $75^\circ$ и чистота поверхности
Шаблон № 4	Углы $98^\circ$ и $105^\circ$ и чистота поверхности

№ операции	Наименование операций	Эскиз обработки
16	<p><b>3-я шлифовальная</b> Шлифование державки по задней поверхности со стороны дополнительной (зачищающей) режущей кромки</p>	<p>Сечение <math>aa'</math></p> 
17	<p><b>4-я шлифовальная</b> Окончательное шлифованье пластинок твердого сплава по главной вспомогательной и дополнительной задним поверхностям и по радиусу при вершине реза</p>	<p>Операционные эскизы см. операции № 10, 11 и 12 с соблюдением чистоты обработки по всем шлифуемым поверхностям в пределах <math>\nabla\nabla\nabla 7 - \nabla\nabla\nabla 8</math></p>
18	<p><b>Доводочная</b> Доводка пластины твердого сплава по передней плоскости, по задней поверхности главной режущей кромки, по задней поверхности вспомогательной режущей кромки. По задней (зачищающей) поверхности дополнительной режущей кромки. По радиусу при вершине реза</p>	<p>Операционные эскизы см. операции № 10, 11 и 12 с соблюдением чистоты обработки по всем упомянутым поверхностям по <math>\nabla\nabla\nabla 8</math></p>

Продолжение табл. 142

Измерительный инструмент	Элементы контроля
Шаблоны № 4 и 5	Углы $98^\circ$ и $150^\circ$ и чистота поверхности
Шаблоны № 4 и 5, лекальная линейка, радиусомер и лупа	Углы $75^\circ$ ; $96^\circ$ ; $105^\circ$ ; $150^\circ$ и радиус $R=0,5$
Лекальная линейка и шаблон № 5	

## Подачи при точении стали и чугуна резцами с главным углом в плане, равным 45°

Таблица 143

Способ установки детали	Диаметр детали в мм	Длина образки в мм	Мощность станка в кВт						
			до 5		до 8		до 12	св. 12	
			глубина резания в мм до:						
		1,0—2,0	2,1—4,0	1,0—2,0	2,1—5,0	1,0—2,0	2,1—5,0	5	
			подача в мм/об						
В центрах	До 40	До 300	1,8—2,5	1,1—2,0	2,2—3,0	1,3—2,2			—
		До 400	1,2—2,0	0,8—1,4	1,2—2,0	0,8—1,4			—
	До 60	До 500	1,8—3,0	1,1—2,0	2,5—3,2	1,6—2,5	2,5—3,2	1,6—2,5	—
		До 600	1,8—2,5	1,1—2,0	1,8—2,5	1,2—2,2	1,8—2,5	1,2—2,2	—
	До 75	До 600	1,8—3,0	1,1—2,0	2,5—3,2	1,6—2,5	2,5—3,5	1,8—2,5	2,0—5,0
		До 750	1,8—2,5	1,1—2,0	2,0—2,5	1,3—2,2	2,2—3,0	1,5—2,3	1,8—4,5
	Св. 75	—	1,8—3,0	1,1—2,0	2,5—3,6	1,6—2,5	3,0—4,0	2,0—3,5	2,5—5,0
	До 40	До 300	1,8—2,5	1,1—2,0	2,2—3,0	1,3—2,2			—
		До 400	1,5—2,0	1,2—1,8	1,5—2,0	1,2—1,8			—

В патроне с поджатием задним центром	60	До 500 До 600	1,8-3,0 1,8-3,0	1,1-2,0 1,1-2,0	2,5-3,6 2,0-3,5	1,6-2,5 1,3-2,2	2,5-4,0 2,2-4,0	2,0-3,5 1,5-2,5	— —
	75	До 600 До 750	1,8-3,0 1,8-3,0	1,1-2,0 1,1-2,0	2,5-3,6 2,0-3,0	1,6-2,5 1,5-2,5	2,5-4,0 2,3-3,5	2,0-3,5 1,8-3,0	2,5-5,0 1,8-4,5
	Св. 75	—	1,8-3,0	1,1-2,0	2,5-3,6	1,6-2,5	3,0-4,0	2,0-3,5	3,0-5,0
В патроне	До 300	—	1,2-2,0	0,9-1,8	1,8-2,5	1,2-2,0	—	—	—
	Св. 300	—	—	—	2,0-3,0	1,5-2,5	2,0-3,5	2,0-3,5	2,5-4,0
На конической оправке	До 50	—	1,1-1,3	—	—	—	—	—	—
	До 150	—	1,3-1,8	—	1,5-2,2	—	—	—	—

Примечания.

1. При точении резцами с главным углом в плане, равным 90°, устанавливать подачу в пределах 1,0-1,5 мм/об.

2. Верхние пределы подачи рекомендуются брать для меньших глубин резания, при обработке менее прочных сталей, при обработке чугуна, а также при более жесткой системе станок-деталь-инструмент.



Резец Унанова пригоден не только для чистовой и получистовой обработки, но и для чернового обтачивания по корке с неравномерными припусками и при ударной нагрузке.

Отличительными особенностями конструкции режущей части резца Унанова являются:

отсутствие стружкозавивательного уступа и накладного стружколома;

замена переходной режущей кромки, направленной под углом  $20^\circ$  в резце Колесова, закруглением радиусом  $0,5 \text{ мм}$ .

Резец Унанова имеет следующие геометрические параметры:

наклон передней поверхности по кромке главного угла в плане равен  $6^\circ$ . Этот угол наклона обеспечивает ломку сходящей стружки.

Задние углы по всем режущим кромкам составляют:

а) по пластинке твердого сплава — от  $5$  до  $6^\circ$ ;

б) по державке резца — от  $7$  до  $8^\circ$ .

Отрицательные фаски по режущим кромкам отсутствуют

Заточка резцов Унанова проще заточки резцов Колесова и мало чем отличается от заточки обычных резцов

Схема технологического процесса изготовления резцов конструкции Унанова описана в табл. 142.

#### **4. Выбор режимов резания при точении с большими подачами**

##### **Выбор подач**

Подачи резца выбираются в зависимости от прочности и жесткости системы: станок — деталь — резец.

Для получистовой обработки могут быть ориентировочно приняты следующие подачи:

обрабатываемый материал	подача в мм/об
сталь . . . . .	от 1 до 5
чугун . . . . .	от 1 до 8

В табл. 143 помещены рекомендуемые подачи в зависимости от глубины резания, жесткости обрабатываемой детали, а также от мощности электродвигателя станка.

Выбранную в табл 143 величину подачи (при обработке в центрах или в патроне с поджатием детали задним центром) необходимо проверить по табл 144.

**Подачи, допускаемые прогибом детали, при точении гладких валов**

Т а б л и ц а 144

Диаметр детали в мм	·L D	Длина детали L в мм	Обработка в центрах					Обработка в патроне с поджатием задним центром							
			глубина резания в мм до												
			1,0	1,5	2	3	4	5	1,0	1,5	2	3	4	5	
			подача в мм/об												
35	5	175	5,0	5,0	5,0	5,0	5,0	5,0	5,0	5,0	5,0	5,0	5,0	5,0	5,0
	6	210	5,0	5,0	5,0	5,0	3,9	3,3	5,0	5,0	5,0	5,0	5,0	5,0	5,0
	7	245	5,0	4,6	3,7	2,8	2,2	1,9	5,0	5,0	5,0	5,0	5,0	4,5	4,5
	8	280	3,8	2,8	2,2	1,7	1,3	1,1	5,0	5,0	5,0	4,0	3,2	2,7	2,7
	9	315	2,4	1,8	1,4	1,1	—	—	5,0	4,3	3,5	2,6	2,0	1,7	1,7
	10	350	1,6	1,2	0,98	—	—	—	4,0	2,9	2,3	1,7	1,4	1,2	1,2
40	5	200	5,0	5,0	5,0	5,0	5,0	5,0	5,0	5,0	5,0	5,0	5,0	5,0	5,0
	6	240	5,0	5,0	5,0	5,0	4,7	3,9	5,0	5,0	5,0	5,0	5,0	5,0	5,0
	7	280	5,0	5,0	4,4	3,2	2,6	2,5	5,0	5,0	5,0	5,0	5,0	5,0	5,0
	8	320	4,5	3,2	2,7	2,0	1,6	1,3	5,0	5,0	5,0	4,7	3,8	3,2	3,2
	9	360	2,9	2,0	1,7	1,2	1,0	—	5,0	4,9	4,1	3,0	2,4	2,0	2,0
	10	400	1,9	1,4	1,1	0,85	—	—	4,6	3,4	2,7	2,0	1,6	1,4	1,4
50	6	300	5,0	5,0	5,0	5,0	5,0	5,0	5,0	5,0	5,0	5,0	5,0	5,0	5,0
	7	350	5,0	5,0	5,0	4,3	3,5	2,9	5,0	5,0	5,0	5,0	5,0	5,0	5,0
	8	400	5,0	4,4	3,5	2,6	2,1	1,8	5,0	5,0	5,0	5,0	5,0	4,3	4,3
	9	450	3,8	2,8	2,3	1,7	1,3	1,1	5,0	5,0	5,0	4,0	3,2	2,7	2,7
	10	500	4,6	1,9	1,5	1,1	0,91	—	5,0	4,5	3,7	2,7	2,2	1,8	1,8

Продолжение табл. 144

Диаметр детали в мм	L D	Длина детали L в мм	Обработка в центрах					Обработка в патроне с поджатием задним центром							
			глубина резания в мм до:												
			1,0	1,5	2	3	4	5	1,0	1,5	2	3	4	5	
			подача в мм/об												
60	6	360	5,0	5,0	5,0	5,0	5,0	5,0	5,0	5,0	5,0	5,0	5,0	5,0	
	7	420	5,0	5,0	5,0	5,0	5,0	4,5	5,0	5,0	5,0	5,0	5,0	5,0	
	8	480	5,0	5,0	5,0	3,9	3,2	2,8	5,0	5,0	5,0	5,0	5,0	5,0	
	9	540	5,0	4,3	3,4	2,5	2,1	1,8	5,0	5,0	5,0	5,0	5,0	4,2	
	10	600	3,9	2,9	2,3	1,7	1,4	1,2	5,0	5,0	5,0	4,0	3,3	2,9	
75	7	525	5,0	5,0	5,0	5,0	5,0	5,0	5,0	5,0	5,0	5,0	5,0	5,0	
	8	600	5,0	5,0	5,0	5,0	4,2	3,6	5,0	5,0	5,0	5,0	5,0	5,0	
	9	675	5,0	5,0	4,5	3,3	2,7	2,3	5,0	5,0	5,0	5,0	5,0	5,0	
	10	750	5,0	3,8	3,0	2,3	1,8	1,5	5,0	5,0	5,0	5,0	4,3	3,7	
	90	8	720	5,0	5,0	5,0	5,0	5,0	5,0	5,0	5,0	5,0	5,0	5,0	5,0
9		810	5,0	5,0	5,0	5,0	4,0	3,4	5,0	5,0	5,0	5,0	5,0	5,0	
10		900	5,0	5,0	4,6	3,4	2,8	2,3	5,0	5,0	5,0	5,0	5,0	5,0	
110		8	880	5,0	5,0	5,0	5,0	5,0	5,0	5,0	5,0	5,0	5,0	5,0	5,0
		9	990	5,0	5,0	5,0	5,0	5,0	4,3	5,0	5,0	5,0	5,0	5,0	5,0
	10	1100	5,0	5,0	5,0	4,3	3,5	3,0	3,0	5,0	5,0	5,0	5,0	5,0	
	125	9	1125	5,0	5,0	5,0	5,0	5,0	5,0	5,0	5,0	5,0	5,0	5,0	5,0
		10	1250	5,0	5,0	5,0	5,0	4,7	4,0	5,0	5,0	5,0	5,0	5,0	5,0

**Поправочные коэффициенты на подачу в зависимости от твердости обрабатываемого материала**

Твердость $H_B$	136—152	153—170	171—189	190—211	212—237	238—268
Коэффициент . .	1,75	1,44	1,2	1,0	0,83	0,69

**Примечания.**

1. Подачи рассчитаны для работы по 5-му классу точности.
2. При обработке ступенчатых валиков подачи могут быть повышены без ущерба для точности обработки, если в первом приближении за расчетный диаметр детали принимать средний диаметр.

**Выбор глубины резания**

При работе с большими подачами допустимая глубина резания зависит от прочности дополнительной режущей кромки резца и прочности пластинки твердого сплава.

Глубину резания, в зависимости от обрабатываемого материала и марки твердого сплава можно выбрать по табл. 145.

Таблица 145

Обрабатываемый материал	Марка твердого сплава	Глубина резания в мм
Сталь . .	T30K4	от 0,2 до 0,5
	T15K6, T14K8	от 0,5 до 2,0
	T5K10	до 3,0
Чугун . .	BK2, BK3	до 2,0
	BK6, BK8	до 5,0

При наличии большего припуска обработку следует вести в два и более проходов.

**Выбор скорости резания**

После выбора подачи и глубины резания скорость резания назначается в соответствии с режущими свойствами выбранной марки твердого сплава.

Скорости резания определяются по табл. 146 и 147.

В этих таблицах даны поправочные коэффициенты для измененных условий эксплуатации резцов.

Скорость резания  
(Сталь конструкционная. Резцы Т15К6)

Т а б л и ц а 146

Глубина резания в мм	Подача в мм/об до:														
	1	2	3	4	5	6	7	8	9	10	11	12	13	14	15
До 0,6	1,6	2,3	3,4	5,0	—	—	—	—	—	—	—	—	—	—	—
До 0,7	1,05	1,6	2,3	3,4	5,0	—	—	—	—	—	—	—	—	—	—
До 0,85	0,78	1,05	1,6	2,3	3,4	5,0	—	—	—	—	—	—	—	—	—
До 1,1	0,7	0,85	1,05	1,6	2,3	3,4	5,0	—	—	—	—	—	—	—	—
До 1,3	0,64	0,78	0,95	1,2	1,6	2,3	3,4	5,0	—	—	—	—	—	—	—
До 1,6	—	0,7	0,85	1,05	1,3	1,6	2,3	3,4	5,0	—	—	—	—	—	—
До 1,9	—	—	0,78	0,95	1,15	1,4	1,7	2,3	3,4	5,0	—	—	—	—	—
До 2,3	—	—	0,7	0,85	1,05	1,3	1,6	1,9	2,3	3,4	5,0	—	—	—	—
До 2,8	—	—	—	0,78	0,95	1,15	1,4	1,7	2,1	2,5	3,4	5,0	—	—	—
До 3,4	—	—	—	0,7	0,85	1,05	1,3	1,6	1,9	2,3	2,8	3,4	5,0	—	—
До 4,1	—	—	—	—	0,78	0,9	1,15	1,4	1,7	2,1	2,5	3,1	3,7	5,0	—
До 5,0	—	—	—	—	0,7	0,85	1,05	1,3	1,6	1,9	2,3	2,8	3,4	4,1	5,0

Обрабатываемый материал		Скорость резания в м/мин																			
		1	2	3	4	5	6	7	8	9	10	11	12	13	14	15					
45	50	255	240	226	214	201	190	179	168	158	141	179	168	158	150	141	133	125	118	111	
	57	158	226	214	201	190	179	168	158	141	133	125	158	150	141	133	125	118	111	105	99
90	63	178	201	190	179	168	158	141	133	125	111	105	99	94	88	83	78	74	70	65	62
	72	200	179	168	158	141	133	125	111	105	99	94	88	83	78	74	70	65	62	58	54
90	80	226	158	141	133	125	111	105	99	94	88	83	78	74	70	65	62	58	54	51	—
	92	255	141	133	125	111	105	99	94	88	83	78	74	70	65	62	58	54	51	—	—
90	50	140	133	125	118	111	105	99	94	88	83	78	74	70	65	62	58	54	51	—	—
	57	158	177	167	157	148	140	132	124	117	110	104	98	93	87	82	77	73	69	65	61
90	63	178	140	132	124	117	110	104	98	93	87	82	77	73	69	65	61	58	54	51	—
	72	200	124	117	110	104	98	93	87	82	77	73	69	65	61	58	54	51	—	—	—
90	80	226	110	104	98	93	87	82	77	73	69	65	61	58	54	51	—	—	—	—	—
	92	255	98	87	82	77	73	69	65	61	58	54	51	—	—	—	—	—	—	—	—

При выборе линии жирными линиями показан пример пользования таблицей: при выборе глубины резания 1,6 мм и подачи 3,4 мм/об для материала с пределом прочности  $\sigma_b = 63-72$  кг/мм<sup>2</sup>. Скорость резания назначается в пределах 133-118 м/мин.

Скорость резания  
(Чугун серый. Резцы ВК6)

Таблица 147

Глубина резания в мм	Г.сдвг в мм/об до:																
	1	2	3	4	5	6	7	8	9	10	11	12	13	14	15	16	17
До 0,6	2,0	2,8	3,7	5,0	—	—	—	—	—	—	—	—	—	—	—	—	—
" 0,7	1,5	2,0	2,8	3,7	5,0	—	—	—	—	—	—	—	—	—	—	—	—
" 0,85	1,1	1,5	2,0	2,8	3,7	5,0	—	—	—	—	—	—	—	—	—	—	—
" 1,0	1,0	1,1	1,5	2,0	2,8	3,7	5,0	—	—	—	—	—	—	—	—	—	—
" 1,1	0,85	1,0	1,1	1,5	2,0	2,8	3,7	5,0	—	—	—	—	—	—	—	—	—
" 1,3	0,8	0,9	1,0	1,2	1,5	2,0	2,8	3,7	5,0	—	—	—	—	—	—	—	—
" 1,5	—	0,85	1,0	1,1	1,3	1,5	2,0	2,8	3,7	5,0	—	—	—	—	—	—	—
До 1,8	—	0,8	0,9	1,0	1,2	1,4	1,6	2,0	2,8	3,7	5,0	—	—	—	—	—	—
До 2,0	—	0,7	0,85	1,0	1,1	1,3	1,5	1,8	2,0	2,8	3,7	5,0	—	—	—	—	—
" 2,4	—	—	0,8	0,9	1,0	1,2	1,4	1,6	1,8	2,0	2,8	3,7	5,0	—	—	—	—
" 2,8	—	—	0,7	0,85	1,0	1,1	1,3	1,5	1,8	2,0	2,4	2,8	3,0	3,7	5,0	—	—
" 3,2	—	—	—	—	0,9	1,0	1,2	1,4	1,6	1,9	2,2	2,6	3,0	3,7	5,0	—	—
" 3,7	—	—	—	—	—	0,85	1,0	1,1	1,3	1,5	1,8	2,0	2,4	2,8	3,2	3,7	5,0
" 4,3	—	—	—	—	—	0,8	0,9	1,0	1,2	1,4	1,6	1,9	2,2	2,6	3,0	3,4	4,0
" 5,0	—	—	—	—	—	0,85	1,0	1,1	1,3	1,5	1,8	2,0	2,4	2,8	3,2	3,7	4,3

Угол в плане резца	Обрабатываемый материал	Скорость резания в м/мин																							
		1	2	3	4	5	6	7	8	9	10	11	12	13	14	15	16	17							
45	137	207	195	184	174	164	154	145	137	129	122	115	108	102	96	91	86	81	76	72	68	64	60	57	50
	150	184	174	164	154	145	137	129	122	115	108	102	96	91	86	81	76	72	68	64	60	57	53	50	44
	165	164	154	145	137	129	122	115	108	102	96	91	86	81	76	72	68	64	60	57	53	50	47	44	40
	182	145	137	129	122	115	108	102	96	91	86	81	76	72	68	64	60	57	53	50	47	44	42	40	35
	200	129	122	115	108	102	96	91	86	81	76	72	68	64	60	57	53	50	47	44	42	40	37	35	30
	220	115	108	102	96	91	86	81	76	72	68	64	60	57	53	50	47	44	42	40	37	35	32	30	28
90	220	102	96	91	86	81	76	72	68	64	60	57	53	50	47	44	42	40	37	35	32	30	28	26	
	266	91	86	81	76	72	68	64	60	57	53	50	47	44	42	40	37	35	32	30	28	26	24	22	
	137	165	156	147	138	130	123	116	109	103	97	92	86	81	76	72	68	64	61	57	54	51	48	45	
	150	147	138	130	123	116	109	103	97	92	86	81	76	72	68	64	61	57	54	51	48	45	42	40	
	165	130	123	116	109	103	97	92	86	81	76	72	68	64	61	57	54	51	48	45	42	40	38	36	
	182	116	109	103	97	92	86	81	76	72	68	64	61	57	54	51	48	45	42	40	38	36	34	32	30
200	103	97	92	86	81	76	72	68	64	61	57	54	51	48	45	42	40	38	36	34	32	30	28		
220	92	86	81	76	72	68	64	61	57	54	51	48	45	42	40	38	36	34	32	30	28	26	24		
242	82	77	72	68	64	61	57	54	51	48	45	42	40	38	36	34	32	30	28	26	24	22	20		
266	72	68	64	61	57	54	51	48	45	42	40	38	36	34	32	30	28	26	24	22	20	18	16		

Примечание. Пример пользования дан в табл. 146.



## Вертикальная сила резания

Таблица 148

Обрабаты- ваемый материал	Глубина резания в мм	Подача в мм/об						
		1,0	1,5	2,0	2,5	3,0	4,0	5,0
		сила резания $P_z$ в кг						
Сталь	1,0	190	275	355	430	510	660	810
	1,5	275	395	510	620	730	950	1160
	2,0	355	510	660	810	950	1230	1500
	2,5	430	620	810	990	1160	1500	1840
	3,0	510	730	950	1160	1360	1770	2160
	4,0	660	950	1230	1500	1770	2300	2810
5,0	810	1160	1500	1840	2160	2810	3440	
Чугун	1,0	125	176	225	270	315	404	490
	1,5	188	265	340	410	475	610	735
	2,0	250	350	450	545	635	810	980
	2,5	315	440	565	680	795	1015	1225
	3,0	375	530	675	815	950	1220	2470
	4,0	500	705	900	1090	1270	2625	1960
5,0	625	880	1125	1360	1585	2030	2450	

Поправочные коэффициенты на вертикальную силу резания  $P_z$  для измененных условий работы в зависимости от обрабатываемого материала и величины скорости резания

Продолжение табл. 148

	Обрабатываемый материал	$\sigma_b$ в кг/м.м <sup>2</sup>					
		48—50	57—60	68—72	82—86	97—102	
Сталь	Обрабатываемый материал	$H_B$	140	167	200	239	285
	Коэффициент	$K_1$	0,84	0,92	1,0	1,09	1,19
	Скорость резания	$v$ в м/мин	31	56	100	180	325
	Коэффициент	$K_2$	1,19	1,09	1,0	0,92	0,84
Чугун	Обрабатываемый материал	$H_B$	129	160	200	250	
	Коэффициент	$K_3$	0,84	0,92	1,0	1,09	

## Мощность, необходи

Обрабатываемый материал: сталь $\sigma_b$ в кг/мм <sup>2</sup>				Подача				
$H_B$								
44—51	54—62	63—74	75—94					
129—150	153—180	184—217	219—200	1	2	3	4	5
глубина резания в мм								
1,0	—	—	—	1,3	1,5	1,6	1,8	2,0
1,1	1,0	—	—	1,2	1,3	1,5	1,6	1,8
1,2	1,1	1,0	—	1,1	1,2	1,3	1,5	1,6
1,3	1,2	1,1	1,0	1,0	1,1	1,2	1,3	1,5
1,5	1,3	1,2	1,1	0,9	1,0	1,1	1,2	1,3
1,6	1,5	1,3	1,2	0,8	0,9	1,0	1,1	1,2
1,8	1,6	1,5	1,3	—	0,8	0,9	1,0	1,1
2,0	1,8	1,6	1,5	—	—	0,8	0,9	1,0
2,2	2,0	1,8	1,6	—	—	—	0,8	0,9
2,4	2,2	2,0	1,8	—	—	—	—	0,8
2,7	2,4	2,2	2,0	—	—	—	—	—
3,0	2,7	2,4	2,2	—	—	—	—	—
3,3	3,0	2,7	2,4	—	—	—	—	—
3,6	3,3	3,0	2,7	—	—	—	—	—
4,0	3,6	3,3	3,0	—	—	—	—	—
4,5	4,0	3,6	3,3	—	—	—	—	—
5,0	4,5	4,0	3,6	—	—	—	—	—
—	5,0	4,5	4,0	—	—	—	—	—
—	—	5,0	4,5	—	—	—	—	—
—	—	—	5,0	—	—	—	—	—

Таблица 149

## мая для резания стали

в мм/об до:

6	7	8	9	10	11	12	13	14	15	16
2,2	2,4	2,7	3,0	3,3	3,6	4,0	4,5	5,0	—	—
2,0	2,2	2,4	2,7	3,0	3,3	3,6	4,0	4,5	5,0	—
1,8	2,0	2,2	2,2	2,7	3,0	3,3	3,6	4,0	4,5	5,0
1,6	1,8	2,0	2,1	2,4	2,7	3,0	3,3	3,6	4,0	4,5
1,5	1,6	1,8	2,0	2,2	2,4	2,7	3,0	3,3	3,6	4,0
1,3	1,5	1,6	1,8	2,0	2,2	2,4	2,7	3,0	3,3	3,6
1,2	1,2	1,5	1,6	1,8	2,0	2,2	2,4	2,7	3,0	3,3
1,1	1,2	1,2	1,5	1,6	1,8	2,0	2,2	2,4	2,7	3,0
1,0	1,1	1,2	1,3	1,5	1,6	1,8	2,0	2,2	2,4	2,7
0,9	1,0	1,1	1,2	1,3	1,5	1,6	1,8	2,0	2,2	2,4
0,8	0,9	1,0	1,1	1,2	1,3	1,5	1,6	1,8	2,0	2,2
—	0,8	0,9	1,0	1,1	1,2	1,3	1,5	1,6	1,8	2,0
—	—	0,8	0,9	1,0	1,1	1,2	1,3	1,5	1,6	1,8
—	—	—	0,8	0,9	1,0	1,1	1,2	1,3	1,5	1,6
—	—	—	—	0,8	0,9	1,0	1,1	1,2	1,3	1,5
—	—	—	—	—	0,8	0,9	1,0	1,1	1,2	1,3
—	—	—	—	—	—	0,8	0,9	1,0	1,1	1,2
—	—	—	—	—	—	—	0,8	0,9	1,0	1,1
—	—	—	—	—	—	—	—	0,8	0,9	1,0
—	—	—	—	—	—	—	—	—	0,8	0,9

Обрабатываемый материал: сталь $\sigma_b$ в кг/мм <sup>2</sup> $H_B$				Подача				
44—51	54—62	63—74	75—94	17	18	Ю	20	21
129—150	153—180	184—217	219—200					
глубина резания в мм								
1,0	—	—	—	—	—	—	—	—
1,1	1,0	—	—	—	—	—	—	—
1,2	1,1	1,0	—	—	—	—	—	—
1,3	1,2	1,1	1,0	5,0	—	—	—	—
1,5	1,3	1,2	1,1	4,5	5,0	—	—	—
1,6	1,5	1,3	1,2	4,0	4,5	5,0	—	—
1,8	1,6	1,5	1,3	3,6	4,0	4,5	5,0	—
2,0	1,8	1,6	1,5	3,3	3,6	4,0	4,5	5,0
2,2	2,0	1,8	1,6	3,0	3,3	3,6	4,0	4,5
2,4	2,2	2,0	1,8	2,7	3,0	3,3	3,6	4,0
2,7	2,4	2,2	2,0	2,4	2,7	3,0	3,3	3,6
3,0	2,7	2,4	2,2	2,2	2,4	2,7	3,0	3,3
3,3	3,0	2,7	2,4	2,0	2,2	2,4	2,7	3,0
3,6	3,3	3,0	2,7	1,8	2,0	2,2	2,4	2,7
4,0	3,6	3,3	3,0	1,6	1,8	2,0	2,2	2,4
4,5	4,0	3,6	3,3	1,5	1,6	1,8	2,0	2,2
5,0	4,5	4,0	3,6	1,3	1,5	1,6	1,8	2,0
—	5,0	4,5	4,0	1,2	1,3	1,5	1,6	1,8
—	—	5,0	4,5	1,1	1,2	1,3	1,5	1,6
—	—	—	5,0	1,0	1,1	1,2	1,3	1,5

## Примечания:

1. Для удобства пользования таблицей в ней на каждой строке и в глубине резания

2. Продолжение жирной линии смотреть в графе 17 «скорость»

Продолжение табл. 149

в мм/об до:

22	23	24	25	26	27	28	29	30	31	32	33
—	—	—	—	—	—	—	—	—	—	—	—
—	—	—	—	—	—	—	—	—	—	—	—
—	—	—	—	—	—	—	—	—	—	—	—
—	—	—	—	—	—	—	—	—	—	—	—
—	—	—	—	—	—	—	—	—	—	—	—
—	—	—	—	—	—	—	—	—	—	—	—
—	—	—	—	—	—	—	—	—	—	—	—
—	—	—	—	—	—	—	—	—	—	—	—
5,0	—	—	—	—	—	—	—	—	—	—	—
4,5	5,0	—	—	—	—	—	—	—	—	—	—
4,0	4,5	5,0	—	—	—	—	—	—	—	—	—
3,6	4,0	4,5	5,0	—	—	—	—	—	—	—	—
3,3	3,6	4,0	4,5	5,0	—	—	—	—	—	—	—
3,0	3,3	3,6	4,0	4,5	5,0	—	—	—	—	—	—
2,7	3,0	3,3	3,6	4,0	4,5	5,0	—	—	—	—	—
2,4	2,7	3,0	3,3	3,6	4,0	4,5	5,0	—	—	—	—
2,2	2,4	2,7	3,0	3,3	3,6	4,0	4,5	5,0	—	—	—
2,0	2,2	2,4	2,7	3,0	3,3	3,6	4,0	4,5	5,0	—	—
1,8	2,0	2,2	2,4	2,7	3,0	3,3	3,6	4,0	4,5	5,0	—
1,6	1,8	2,0	2,2	2,4	2,7	3,0	3,3	3,6	4,0	4,5	5,0

нице справочника повторяются данные об обрабатываемом материале» на стр. 320.

Мощность резания в квт	Скорость				
	1	2	3	4	5
3,0	94	84	76	68	62
3,5	113	102	92	83	75
4,0	135	122	110	99	89
4,6	158	142	128	116	194
5,4	190	170	164	139	125
6,3	226	204	184	166	150
7,2	266	240	215	194	175
8,4	320	288	259	233	210
9,7	—	—	310	279	251
11,2	—	—	—	328	295
13,0	—	—	—	—	—
15,0	—	—	—	—	—
17,5	—	—	—	—	—
20,0	—	—	—	—	—

Продолжение табл. 149

резания в  $\mu\text{мин}$ 

6	7	8	9	10	11	12	13	14	15	16
56	49	45	41	37	33	30	26,5	24	22	19,5
67	61	55	49	42	40	36	32	29	26	23,5
81	73	65	59	52	47	43	39	35	31	28
94	84	76	68	62	56	49	45	41	37	33
113	102	92	83	75	67	61	55	49	44	40
135	122	110	99	89	81	73	65	59	52	47
158	142	128	116	104	94	84	76	68	62	56
190	170	154	139	125	113	102	92	83	75	67
116	204	184	166	150	135	122	110	99	89	81
266	240	215	194	175	158	142	128	116	104	94
320	288	259	233	210	190	170	154	139	125	113
—	—	310	279	251	226	204	184	166	150	135
—	—	—	328	295	266	240	215	194	175	158
—	—	—	—	—	320	288	259	233	210	190



Мощность резания в кВт	Скорость				
	17	18	19	20	21
3,0	17,5	16	—	—	—
3,5	21	19	17	15,5	—
4,0	25	23	20,5	18,5	16,5
4,6	30	26,5	24	22	19,5
5,4	36	32	29	26	23,5
6,3	43	39	35	31	28
7,2	49	45	41	37	33
8,4	61	55	49	44	40
9,7	73	65	59	52	47
11,2	84	76	68	62	56
13,0	102	92	83	75	67
15,0	122	110	99	89	81
17,5	142	128	116	104	94
20,0	170	154	139	125	113

Примечание. Для удобства пользования таблицей в ней части таблицы поставлены номера вертикальных колонок.

Продолжение табл. 149

резания в м/мин

22	23	24	25	26	27	28	29	30	31	32	33
—	—	—	—	—	—	—	—	—	—	—	—
—	—	—	—	—	—	—	—	—	—	—	—
15	—	—	—	—	—	—	—	—	—	—	—
17,5	16	—	—	—	—	—	—	—	—	—	—
21	19	17	15,5	—	—	—	—	—	—	—	—
25	23	20,5	18,5	16,5	15	—	—	—	—	—	—
30	26,5	24	22	19,5	17,5	16	—	—	—	—	—
36	32	29	26	23,5	21	19	17	15,5	—	—	—
43	39	35	31	28	25	23	20,5	18,5	16,5	15	—
49	45	41	37	33	30	26,5	24	22	19,5	17,5	16
61	55	49	44	40	36	32	29	26	23,5	21	19
73	65	59	52	47	43	39	35	31	28	25	23
84	76	68	62	56	49	45	41	37	33	30	26,5
102	92	83	75	67	61	55	49	44	40	36	32

повторяются искомые данные о мощности резания, а в верхней

## Мощность, необходимая

Обрабатываемый материал: чугун $H_B$			Подача				
145—180	181—223	224—270					
глубина резания в мм до:			1	2	3	4	5
1,0	—	—	1,3	1,5	1,0	1,8	2,0
1,1	1,0	—	1,2	1,3	1,5	1,6	1,8
1,2	1,1	1,0	1,1	1,2	1,3	1,5	1,6
1,3	1,2	1,1	1,0	1,1	1,2	1,3	1,5
4,4	1,3	1,2	0,9	1,0	1,1	1,2	1,3
4,6	1,4	1,3	0,8	0,9	1,0	1,1	1,2
1,7	1,6	1,4	—	0,8	0,9	1,0	1,1
1,9	1,7	1,6	—	—	0,8	0,9	1,0
2,0	1,9	1,7	—	—	—	0,8	0,9
2,2	2,0	1,9	—	—	—	—	0,8
2,4	2,2	2,0	—	—	—	—	—
2,7	2,4	2,2	—	—	—	—	—
2,9	2,7	2,4	—	—	—	—	—
3,2	2,9	2,7	—	—	—	—	—
3,5	3,2	2,9	—	—	—	—	—
3,8	3,5	3,2	—	—	—	—	—
4,1	3,8	3,5	—	—	—	—	—
4,5	4,1	3,8	—	—	—	—	—
5,0	4,5	4,1	—	—	—	—	—
	5,0	4,5	—	—	—	—	—
	—	5,0	—	—	—	—	—

для резания чугуна

Таблица 150

S в мм/об до:

6	7	8	9	10	11	12	13	14	15	16	17
2,2	2,4	2,7	3,0	3,3	3,7	4,1	4,6	5,0	—	—	—
2,0	2,2	2,4	2,7	3,0	3,3	3,7	4,1	4,6	5,0	—	—
1,8	2,0	2,2	2,4	2,7	3,0	3,3	3,7	4,1	4,6	5,0	—
1,6	1,8	2,0	2,2	2,4	2,7	3,0	3,3	3,7	4,1	4,6	5,0
1,5	1,6	1,8	2,0	2,2	2,4	2,7	3,0	3,3	3,7	4,1	4,6
1,3	1,5	1,6	1,8	2,0	2,2	2,4	2,7	3,0	3,3	3,7	4,1
1,2	1,3	1,5	1,6	1,8	2,0	2,2	2,4	2,7	3,0	3,3	3,7
1,1	1,2	1,3	1,5	1,6	1,8	2,0	2,2	2,4	2,7	3,0	3,3
1,0	1,1	1,2	1,3	1,5	1,6	1,8	2,0	2,2	2,4	2,7	3,0
0,9	1,0	1,1	1,2	1,3	1,5	1,6	1,8	2,0	2,2	2,4	2,7
0,8	0,9	1,0	1,1	1,2	1,3	1,5	1,6	1,8	2,0	2,2	2,4
—	0,8	0,9	1,0	1,1	1,2	1,3	1,5	1,6	1,8	2,0	2,2
—	—	0,8	0,9	1,0	1,1	1,2	1,3	1,5	1,6	1,8	2,0
—	—	—	0,8	0,9	1,0	1,1	1,2	1,3	1,5	1,6	1,8
—	—	—	—	0,8	0,9	1,0	1,1	1,2	1,3	1,5	1,6
—	—	—	—	—	0,8	0,9	1,0	1,1	1,2	1,3	1,4
—	—	—	—	—	—	0,8	0,9	1,0	1,1	1,2	1,3
—	—	—	—	—	—	—	0,8	0,9	1,0	1,1	1,2
—	—	—	—	—	—	—	—	0,8	0,9	1,0	1,1
—	—	—	—	—	—	—	—	—	0,8	0,9	1,0
—	—	—	—	—	—	—	—	—	—	0,8	0,9

Обрабатываемый материал: чугун $H_B$			Подача				
145—180	181—223	224—270					
глубина резания в мм до:			18	19	20	21	22
1,0	—	—	—	—	—	—	—
1,1	1,0	—	—	—	—	—	—
1,2	1,1	1,0	—	—	—	—	—
1,3	1,2	1,1	—	—	—	—	—
1,4	1,3	1,2	5,0	—	—	—	—
1,6	1,4	1,3	4,6	5,0	—	—	—
1,7	1,6	1,4	4,1	4,6	5,0	—	—
1,9	1,7	1,6	3,7	4,1	4,6	5,0	—
2,0	1,9	1,7	3,3	3,7	4,1	4,6	5,0
↓							
2,2	2,0	1,9	3,0	3,3	3,7	4,1	4,6
2,4	2,2	2,0	2,7	3,0	3,3	3,7	4,1
2,7	2,4	2,2	2,4	2,7	3,0	3,3	3,7
2,9	2,7	2,4	2,2	2,4	2,7	3,0	3,3
3,2	2,9	2,7	2,0	2,2	2,4	2,7	3,0
3,5	3,2	2,9	1,8	2,0	2,2	2,4	2,7
3,8	3,5	3,2	1,6	1,8	2,0	2,2	2,4
4,1	3,8	3,5	1,5	1,6	1,8	2,0	2,2
4,5	4,1	3,8	1,3	1,5	1,6	1,8	2,0
5,0	4,5	4,1	1,2	1,3	1,5	1,6	1,8
	5,0	4,5	1,1	1,2	1,3	1,5	1,6
	—	5,0	1,0	1,1	1,2	1,3	1,5
			↓				

Примечание. Для удобства пользования таблицей в ней зания, а в верхней части таблицы поставлены номера вертикаль-

Продолжение табл. 150

S в мм/об до:

23	24	25	26	27	28	29	30	31	32	33	34
—	—	—	—	—	—	—	—	—	—	—	—
—	—	—	—	—	—	—	—	—	—	—	—
—	—	—	—	—	—	—	—	—	—	—	—
—	—	—	—	—	—	—	—	—	—	—	—
—	—	—	—	—	—	—	—	—	—	—	—
—	—	—	—	—	—	—	—	—	—	—	—
—	—	—	—	—	—	—	—	—	—	—	—
—	—	—	—	—	—	—	—	—	—	—	—
5,0	—	—	—	—	—	—	—	—	—	—	—
4,6	5,0	—	—	—	—	—	—	—	—	—	—
4,1	4,6	5,0	—	—	—	—	—	—	—	—	—
3,7	4,1	4,6	5,0	—	—	—	—	—	—	—	—
3,3	3,7	4,1	4,6	5,0	—	—	—	—	—	—	—
3,0	3,3	3,7	4,1	4,6	5,0	—	—	—	—	—	—
2,7	3,0	3,3	3,7	4,1	4,6	5,0	—	—	—	—	—
2,4	2,7	3,0	3,3	3,7	4,1	4,6	5,0	—	—	—	—
2,2	2,4	2,7	3,0	3,3	3,7	4,1	4,6	5,0	—	—	—
2,0	2,2	2,4	2,7	3,0	3,3	3,7	4,1	4,6	5,0	—	—
1,8	2,0	2,2	2,4	2,7	3,0	3,3	3,7	4,1	4,6	5,0	—
1,6	1,8	2,0	2,2	2,4	2,7	3,0	3,3	3,7	4,1	4,6	5,0

повторяются данные об обрабатываемом материале и глубине ре-  
ных колонок.

Мощность резания в квт	Скорость				
	1	2	3	4	5
3,0	138	127	116	106	97
3,5	160	247	134	123	112
4,0	186	170	155	142	130
4,6	216	197	180	165	151
5,4	250	229	209	191	175
6,3	290	265	242	222	203
7,2	—	307	281	257	236
8,4	—	—	322	298	273
9,7	—	4	—	—	316
11,2	—	—	—	—	—
13,0	—	—	—	—	—
15,0	—	—	—	—	—
17,5	—	—	—	—	—
20,0	—	—	—	—	—

Продолжение табл. 150

резания в м/мин

6	7	8	9	10	11	12	13	14	15	16	17
89	82	75	68	62	57	52	48	44	40	37	34
103	94	86	79	72	66	61	55	51	46	42	39
119	109	100	92	84	77	70	64	59	54	49	45
138	127	116	106	97	89	82	75	68	62	57	52
160	147	134	123	112	103	94	86	79	72	66	61
186	170	155	142	130	119	109	100	92	84	77	70
216	197	180	165	151	138	127	116	106	97	89	82
250	229	209	191	175	160	147	134	123	112	103	94
290	265	242	222	203	186	170	155	142	130	119	109
—	307	281	257	236	216	197	180	165	151	138	127
—	—	325	298	273	250	229	209	191	175	160	147
—	—	—	316	290	265	242	242	222	203	186	170
—	—	—	—	—	307	281	281	157	236	216	197
—	—	—	—	—	—	325	325	298	273	250	229



Мощность резания в кВт	Скорость				
	18	19	20	21	22
3,0	31	28	25,5	23,5	21,5
3,5	36	32	30	27,5	25
4,0	41	38	35	32	29
4,6	48	44	40	37	34
5,4	55	51	46	42	39
6,3	64	59	54	49	45
7,2	75	68	62	57	52
8,4	86	79	72	66	61
9,7	100	92	84	77	70
11,2	116	106	97	89	82
13,0	134	123	112	103	94
15,0	155	142	130	119	109
17,5	180	165	151	138	127
20,0	209	191	175	160	147

Примечание. Для удобства пользования таблицей в ней части таблицы поставлены номера вертикальных колонок.

Продолжение табл. 150

резания в м/мин

23	24	25	26	27	28	29	30	31	32	33	34
20	18	16,5	15,0	—	—	—	—	—	—	—	—
23	21	19	17,5	16	15	—	—	—	—	—	—
26,5	24	22	20	18,5	17	15,5	—	—	—	—	—
38	28	25,5	23,5	21,5	20	18	16,5	15	—	—	—
36	32	30	27,5	25	23	21	19	17,5	16	15	—
41	38	35	32	29	26,5	24	22	20	18,5	17	15,5
48	44	40	37	34	31	28	25,5	23,5	21,5	20	18
55	51	46	42	39	36	32	30	27,5	25	23	21
64	59	54	49	45	41	38	35	32	29	26,5	24
75	68	62	57	52	48	44	40	37	34	31	28
86	79	72	66	61	55	51	46	42	39	36	32
100	92	84	77	70	64	59	54	49	45	41	38
116	106	97	89	82	75	68	62	57	52	48	44
134	123	112	103	94	86	79	72	66	61	55	51

повторяются искомые данные о мощности резания, а в верхней

**Число оборо**Число оборотов шпинделя (*n*) в зависимости от диаметра по табл.

Диаметр обра												
39	44	49	55	62	70	79	89	100	112	127	142	
Скорость реза												
—	—	—	—	—	—	—	—	—	—	—	—	20
—	—	—	—	—	—	—	—	—	—	20	23	23
—	—	—	—	—	—	—	—	—	20	23	26	26
—	—	—	—	—	—	—	—	20	23	26	29	29
—	—	—	—	—	—	20	23	26	29	32	37	37
—	—	—	—	—	20	23	26	29	32	37	41	41
—	—	—	—	20	23	26	29	32	37	41	46	46
—	—	20	23	26	29	32	37	41	46	52	59	59
—	20	23	26	29	32	37	41	46	52	59	66	66
20	23	26	29	32	37	41	46	52	59	66	75	75
23	26	29	34	37	41	46	52	59	66	75	84	84
26	29	32	37	41	46	52	59	66	75	84	94	94
29	32	37	41	46	52	59	66	75	84	94	106	106
32	37	41	46	52	59	66	75	84	94	106	119	119
37	41	46	52	59	66	75	84	94	106	119	134	134
41	46	52	59	66	75	84	94	106	119	134	151	151
46	52	59	66	75	84	94	106	119	134	151	170	170
52	59	66	75	84	94	106	119	134	151	170	192	192
59	66	75	84	94	106	119	134	151	170	192	216	216
66	75	84	94	106	119	134	151	170	192	216	242	242
75	84	94	106	119	134	151	170	192	216	242	273	273
84	94	106	119	134	151	170	192	216	242	273	307	307
94	106	119	134	151	170	192	216	242	273	307	346	346
106	119	134	151	170	192	216	242	273	307	346	—	—
119	134	151	170	192	216	242	273	307	346	—	—	—
134	151	170	192	216	242	273	307	346	—	—	—	—





резцом Т15К6. Станок 1А62;  $N = 7,8$  квт

Таблица 152

в м.м/об до:

—	—	—	—	—	—	—	—	—	—	—	—	—	—	—
—	—	—	—	—	—	—	—	—	—	—	—	—	—	—
3,18	—	—	—	—	—	—	—	—	—	—	—	—	—	—
2,57	2,8	3,0	3,18	—	—	—	—	—	—	—	—	—	—	—
1,98	2,16	2,32	2,52	2,7	2,9	3,18	—	—	—	—	—	—	—	—
→							↓							
1,55	1,68	1,80	1,95	2,10	2,26	2,44	2,6	2,8	3,0	3,18	—	—	—	—
1,2	1,3	1,40	1,51	1,62	1,75	1,88	2,0	2,17	2,35	2,5	2,7	—	—	—
0,92	1,0	1,08	1,17	1,26	1,35	1,46	1,56	1,68	1,8	1,94	2,08	—	—	—
0,71	0,78	0,84	0,90	0,97	1,05	1,12	1,2	1,3	1,4	1,5	1,6	—	—	—
ния в м.м./мин														
94	86	80	74	68	63	59	54	50	46	43	40	—	—	—
ТОВКИ в м.м														
—	—	—	—	—	—	—	—	—	—	—	—	—	—	—
31	—	—	—	—	—	—	—	—	—	—	—	—	—	—
38	36	33	30	—	—	—	—	—	—	—	—	—	—	—
50	46	42	39	36	34	—	—	—	—	—	—	—	—	—
62	58	53	50	46	42	39	38	34	—	—	—	—	—	—
78	73	67	62	58	53	50	46	42	39	—	—	—	—	—
98	90	84	78	72	67	62	57	53	49	45	42	—	—	—
130	120	111	103	95	88	82	76	70	65	60	56	—	—	—
162	150	139	129	118	110	102	95	88	81	75	70	—	—	—
←							↓							
198	183	170	157	145	135	125	115	106	99	92	85	—	—	—
248	230	213	197	182	168	155	144	133	123	114	105	—	—	—
310	287	266	246	228	210	195	180	166	154	143	132	—	—	—
390	360	335	310	287	266	246	228	210	195	180	166	—	—	—

**Силы резания при работе резацами В. А. Колесова**

При точении незатупленными обычными проходными резацами примерная зависимость между отдельными составляющими силы резания будет следующая  $P_z : P_x : P_y = 1 : 0,25 : 0,4$ .

При точении резацами В. А. Колесова соотношение составляющих силу резания несколько изменяется: горизонтальная составляющая  $P_x$  несколько уменьшается, а радиальная  $P_y$  — увеличивается.

$$P_z : P_y : P_x = 1 : (0,4 \div 0,6) : (0,12 \div 0,23),$$

отсюда

$$P_y = (0,4 \div 0,6) P_z; P_x = (0,12 \div 0,23) P_z.$$

Силы резания при работе резацами В. А. Колесова на 10—15% выше, чем при использовании обычных резцов. Увеличение же составляющих вертикальной силы резания и особенно радиальной силы —  $P_y$  вызывает дрожание (вибрацию) резаца, ухудшая условия работы и качество обработанной поверхности.

Для избежания вибраций рекомендуется:

а) повышать жесткость системы станок — деталь — инструмент, устраняя люфты в подшипниках, суппортах и в других соединениях;

б) по возможности работать в жестких центрах; при большом числе оборотов шпинделя применять вращающиеся центры, не имеющие люфтов;

в) уменьшать вылет резаца до возможного минимума;

г) жестко закреплять обрабатываемые детали;

д) при обработке длинных деталей применять люнеты;

е) в целях избежания вибраций и улучшения чистоты поверхности по возможности работать с повышенными скоростями резания (не ниже 45—50 м/мин);

ж) применять виброгасители системы ЛПИ, ЦНИИТ-МАШ, резы-виброгасители системы Д. И. Рыжкова и люнеты.

В ряде случаев вибрации деталей могут быть устранены предложенной Д. И. Рыжковым специальной заточкой резаца по задней грани с образованием отрицательного заднего угла от  $-5$  до  $-10^\circ$  на участке в 0,2—0,3 мм. Такую заточку (притупление) следует производить оселком на главной и переходной (криволинейной), задних поверхностях, не снимая резаца со станка.

Указанная заточка резца может быть рекомендована, когда к точности обработки не предъявляются высокие требования.

### МОЩНОСТЬ

Исходя из выбранного режима резания подсчитывается мощность, которую надо затратить на снятие стружки (мощность резания). В зависимости от глубины резания, подачи и скорости резания мощность резания при обработке стали определяется по табл. 149, а чугуна по табл. 150.

Число оборотов шпинделя может быть определено по специальным таблицам, составленным для конкретного станка и обрабатываемого материала (табл. 151).

В табл. 152 приводятся данные для токарного станка 1А62 при обработке стали с пределом прочности  $\sigma_b = 65-75 \text{ кг/мм}^2$ .

Указанные в таблице числа оборотов рассчитаны на максимальное использование стойкости инструмента и мощности станка.

## IV. МОДЕРНИЗАЦИЯ СТАНКОВ ПРИ СКОРОСТНОМ И СИЛОВОМ РЕЗАНИИ

Внедрение точения с высокими скоростями резания и большими подачами предъявляет определенные требования к конструкции станков.

Основными из этих требований являются увеличение мощности и быстроходности привода и повышение жесткости и виброустойчивости узлов станка.

### 1. Повышение мощности привода станка

Для определения мощности электродвигателя станка необходимо подсчитать мощность, потребную на резание

$$N_{рез} = \frac{P_z \cdot v}{60 \times 75 \times 1,36} \text{ квт,}$$

где  $N_{рез}$  — мощность резания;

$P_z$  — сила резания в кг;

$v$  — скорость резания в м/мин.



С учетом коэффициента полезного действия станка  $\eta$  (эта) мощность электродвигателя  $N_{эл}$  определяется по формуле:

$$N_{эл} = \frac{N_{рез}}{\eta}.$$

Значения  $\eta$  (эта) можно выбирать следующие: для станков со ступенчатым шкивом при работе без перебора от 0,9 до 0,95; при работе с перебором от 0,85 до 0,90; для станка с одноступенчатым шкивом и коробкой скоростей от 0,8 до 0,85.

Для станка, подлежащего модернизации, предельную мощность электродвигателя можно подсчитать пользуясь следующей формулой:

$$N_{эл} = \frac{H \cdot n_{шп} \cdot P_z}{2\,000\,000},$$

где  $H$  — высота центров в мм;

$n_{шп}$  — наибольшее число оборотов шпинделя в минуту;

$P_z$  — сила резания в кг.

Если мощность, полученная при подсчете по данной формуле, будет превышать мощность станка не более чем на 50%, то менять электродвигатель нет необходимости.

Повышение мощности привода при модернизации станка более чем в 2,5—3 раза зависит от прочности и долговечности деталей станка.

В табл. 153 приведены основные данные о приводах токарных и токарно-винторезных станков, используемых для обработки стальных изделий на высоких скоростях резания<sup>1</sup>.

Таблица 153

Высота центров станка в мм	Наибольшее число оборотов шпинделя в мин.	Сила резания в кг	Предельная мощность электродвигателя главного привода в квт
100	2400	30	3,5
125	1900	37,5	4,5
150	1600	45	5,4
175	1400	52,5	6,4
200	1200	60	7,3
225	1100	75	9,2

<sup>1</sup> Б. Г. Попович. Подшипники качения в металлорежущих станках, Машгиз, 1952.

Продолжение табл. 153

Высота центров станка в мм	Наибольшее число оборотов шпинделя в мин.	Сила резания в кг	Предельная мощность электродвигателя главного привода в кВт
250	1000	90	11,0
275	900	105	13,0
300	800	120	14,6
350	700	135	17,0
400	600	150	18,0
450	550	165	20,0
500	500	180	22,5

**Примечание.** Для специальных инструментальных станков и станков по обработке цветных и легких металлов число оборотов шпинделя рекомендуется увеличивать в два раза по сравнению с приведенным в настоящей таблице, не увеличивая при этом мощности электродвигателя главного привода станка.

## 2. Повышение быстроходности станка

При переводе станков на скоростное резание одновременно с заменой электродвигателя на более мощный увеличивают быстроходность станка, т. е. число оборотов его шпинделя. Для определения способов повышения быстроходности того или иного станка необходимо иметь данные о деталях, подлежащих обработке на модернизируемом станке.

Для универсальных токарных станков общего назначения устанавливаются предельно возможные размеры диаметра обрабатываемых деталей.

Наибольший и наименьший диаметры обработки можно установить для токарного станка общего назначения, исходя из следующих практических формул:

$$D_{\text{наиб}} = (1 \div 1,5) \cdot H \text{ мм};$$

$$D_{\text{наим}} = (0,25 \div 0,5) \cdot H \text{ мм},$$

где  $D$  — диаметры изделия в мм;

$H$  — высота центров станка в мм.

Наибольшее и наименьшее число оборотов шпинделя станка можно определить по нижеследующим формулам:

$$n_{\text{наиб}} = \frac{v_{\text{наиб}} \cdot 100}{\pi \cdot D_{\text{наим}}},$$

$$n_{\text{наим}} = \frac{v_{\text{наим}} \cdot 1000}{\pi \cdot D_{\text{наиб}}},$$

где  $n$  — число оборотов шпинделя (наибольшее и наименьшее);

$v$  — скорость резания (для наибольшего и наименьшего диаметров деталей), устанавливаемая на основании данных, приведенных в таблицах.

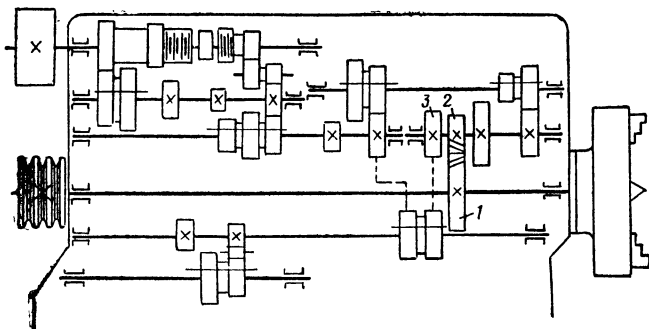


Рис. 103. Схема коробки скоростей станка ДИП-200

Определив наибольшее и наименьшее число оборотов шпинделя станка, выбирают наиболее целесообразный для данного случая вариант изменения кинематики привода станка в целях повышения его быстроходности.

Для увеличения числа оборотов шпинделя станка предназначена коробка скоростей, схема которой дана на рис. 103. Увеличение числа оборотов достигается путем:

1) изменения передаточного отношения первой постоянной передачи, в данном случае ременной. Для этого достаточно увеличить диаметр ведущего шкива (электродвигателя) и уменьшить диаметр ведомого. Одновременно целе-

сообразно заменить плоскоремennую передачу клиноремennой;

2) увеличения передаточного отношения косозубых шестерен 2 и 1;

3) установки дополнительного электродвигателя, движение от которого через клиноремennую передачу передается непосредственно на шпиндель станка. В этом случае шестерня 2 выводится из зацепления с шестерней 1 при помощи специального добавочного рычага, что обеспечивает свободное вращение шпинделя. При последнем способе модернизации основной электродвигатель станка служит для того, чтобы осуществлять только подачу суппорта, которая остается неизменной, так как механизм подачи получает движение непосредственно от шестерни 3;

4) изменения передаточных отношений как первого, так и последнего звена кинематической цепи коробки скоростей станка, т. е. сочетания первого и второго способов модернизации.

### 3. Модернизация механизмов подач

Увеличение числа оборотов шпинделя токарного станка вызывает необходимость повышения скорости вращения сменных колес и валов коробки подач станка

При модернизации механизма подач необходимо увеличить величины подачи на один оборот шпинделя, так как многие токарные станки имеют наибольшую подачу от 2 до 3 мм/об. Для большинства станков среднего размера достаточно увеличить подачи до 3—4 мм/об

Если на токарном станке выполняются работы, не связанные с нарезанием резьбы, то можно рекомендовать замену сменных колес гитары Продольную подачу увеличивают, изменяя передаточное отношение одной из пар шестерен, передающих движение в фартуке станка на реечную шестерню. Например, в станке 1Д62, имеющем наименьшую подачу 0,12 мм/об и наибольшую 2,15 мм/об при замене пары шестерен 24/50 в фартуке станка (рис. 104) на пару шестерен с числом зубьев 37/37, подача увеличивается более чем в два раза

При работе на больших подачах необходимо использовать для выключения подачи неподвижные упоры и электромагнитные муфты.

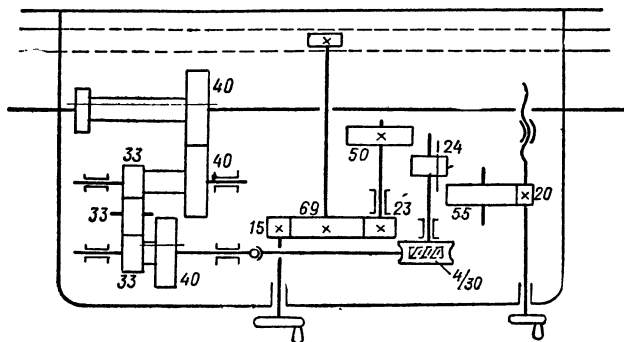


Рис. 104. Схема фартука станка 1Д62

#### 4. Повышение жесткости станков

При повышении мощности и быстроходности токарного станка создаются условия для возникновения вибраций. Поэтому при модернизации станка необходимо обращать внимание на повышение его жесткости и виброустойчивости.

Для повышения жесткости станка целесообразно осуществить следующие основные мероприятия:

а) повысить жесткость суппорта; для специализированных станков рекомендуется верхний суппорт заменить одним корпусом — тумбой;

б) увеличить жесткость задней бабки, для чего применяют центры и пиноли с наименьшим вылетом; практикуется также замена пиноли вращающимся шпинделем;

в) уменьшить люфты в винтовых соединениях, в направляющих станины и салазках суппорта;

г) увеличить плоскость опоры реза в резцедержателе;

д) увеличить жесткость зажимного механизма патрона;

е) сбалансировать быстро вращающиеся детали и узлы (шестерни, шкивы, патрон и др.).

ж) устранить биение шпинделя в опорах и установить правильные зазоры в подшипниках;

з) установить станок на упругих прокладках или пружинных виброгасителях.

## V. ТОНКОЕ ТОЧЕНИЕ

Чистота обработанной поверхности оказывает большое влияние на эксплуатационные свойства деталей машин (срок эксплуатации, износоустойчивость, усталостная прочность, сохранение натяга при неподвижных посадках и т. д.).

После механической обработки на обработанной поверхности остаются неровности в виде впадин и гребешков.

Чистота поверхности в основном характеризуется высотой указанных гребешков; чем меньше высота гребешков, тем выше чистота обработанной поверхности.

Требуемая чистота поверхности обуславливается в чертежах так же, как и точность размеров и формы обрабатываемых деталей.

### 1. Группы и классы чистоты

ГОСТ 2789—51 предусматривает 4 группы и 14 классов чистоты. В табл. 154 указаны группы и классы чистоты по ГОСТ и способы обработки, обеспечивающие получение заданной чистоты поверхности.

### 2. Режущий инструмент и его геометрия

В качестве режущего инструмента применяют резцы, оснащенные сплавами: ВК2 и ВК3 — для тонкого обтачивания и растачивания чугуна, Т30К4 и Т60К6 — для тонкого точения и растачивания стали.

При использовании резцов для тонкого точения и растачивания необходимо углы резца выбирать в соответствии с указанными в табл. 155. Резцы тщательно затачиваются и доводятся.

### 3. Режимы резания при тонком обтачивании

Обычно применяются следующие режимы резания: скорость резания при обработке чугуна и стали 100—200 м/мин и выше; скорость резания при обработке цветных металлов 100—500 м/мин и выше; подачи при предварительной обработке 0,1—0,2 мм/об; подачи при окончательной обработке 0,02—0,08 мм/об.

Таблица 154

№ группы	Группа чистоты			Класс чистоты			Способ обработки
	наименование поверхностей	обозначение	$H_{ск}$ среднее квадратическое отклонение неровностей (в микронах)	№ обозначения	$H_{ск}$ (в микронах)		
I	Грубые	▽	100 до 12,5	1	▽1	100 до 50	Грубое точение и растачивание
				2	▽2	50 до 25	
				3	▽3	25 до 12,5	
II	Получистые	▽▽	12,5 до 1,6	4	▽▽4	12,6 до 6,3	Чистовое точение и растачивание
				5	▽▽5	6,3 до 3,2	
				6	▽▽6	3,2 до 1,6	
				7	▽▽▽7	1,6 до 0,8	
				8	▽▽▽8	0,8 до 0,4	
				9	▽▽▽9	0,4 до 0,2	
III	Чистые	▽▽▽	1,6 до 0,2	10	▽▽▽▽10	0,2 до 0,1	Тонкое точение и растачивание, развертывание
				11	▽▽▽▽11	0,1 до 0,25	
				12	▽▽▽▽12	0,05 до 0,025	
				13	▽▽▽▽13	0,025 до 0,012	
				14	▽▽▽▽14	0,012 до 0,006	
				15	▽▽▽▽15	0,006 до 0,003	
IV	Весьма чистые	▽▽▽▽	0,2 до 0	16	▽▽▽▽16	0,2 до 0,1	Притирка или доводка
				17	▽▽▽▽17	0,1 до 0,05	

Глубины резания при тонкой обработке берутся меньше 1 мм, чаще всего в пределах 0,05—0,3 мм.

Т а б л и ц а 155

Обрабатываемый материал	Передний угол резца	Задний угол резца	Главный угол в плане	Вспомогательный угол в плане	Угол наклона главной режущей кромки	Радиус закругления вершины резца в мм
Сталь	От -5 до +5	5—10	45—90	0—45	0—35	0—1,0
Чугун	0				0—15	0,5—1,0
Твердая бронза	От -7 до 0				0	0,3—0,5
Алюминий	5—10				0,7	0,5—1,5

### Припуски на диаметр под тонкое растачивание отверстий

Т а б л и ц а 156

Обрабатываемый материал	Диаметр отверстия в мм	Общий припуск в мм	Проходы в мм	
			черновой	чистовой
Легкие сплавы .	До 100	0,3	0,2	0,1
	Св. 100	0,5	0,4	0,1
Баббит . . . . .	До 100	0,4	0,3	0,1
	Св. 100	0,6	0,5	0,1
Бронза и чугун	До 100	0,3	0,2	0,1
	Св. 100	0,5	0,4	0,1
Сталь . . . . .	До 100	0,3	0,2	0,1
	Св. 100	0,4	0,3	0,1

Примечание. Допуски на предварительную операцию назначаются по 3-му классу точности.



#### 4. Новый метод чистовой обработки поверхностей

На практике применяется метод чистовой обработки посредством обкатывания поверхностей роликом

Для получения достаточно чистой поверхности приходится передавать ролику очень большое усилие. между роликом и обрабатываемой поверхностью возникает большое трение.

С целью устранения этих недостатков токарь-новатор В. Н. Тругнев заменил ролик шариком, смонтированным в специальной державке (рис. 105).

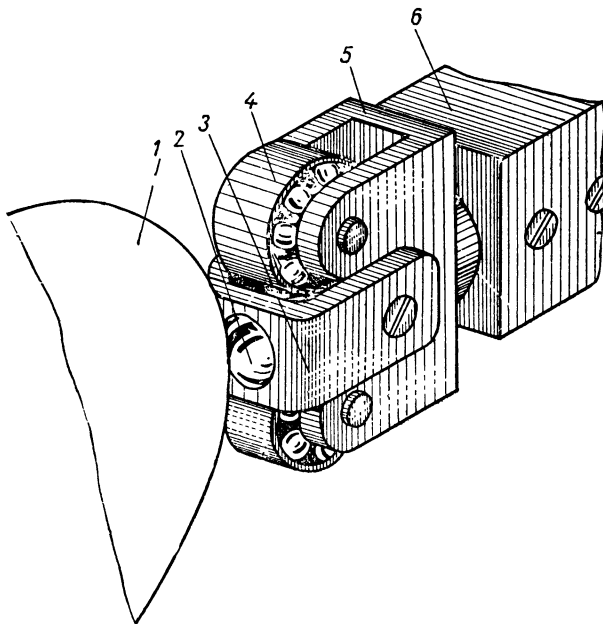


Рис. 105. Державка для обкатывания поверхностей шариком

Металлический брусок 6 размером  $25 \times 45 \times 180$  мм закрепляется в резцедержателе токарного станка; в отверстие бруска закрепляется хвостовик оправки 5, в которой прорезан паз и просверлены два отверстия под оси шарикоподшипников 4. Между подшипниками свободно помещен шарик 2, который удерживается от выпадения из оправки скобой 3; для этого диаметр отверстия скобы сделан на 2 мм меньше диаметра шарика.

Обкатывание наружных поверхностей производят следующим образом. Предварительно обрабатывают деталь по верхнему пределу поля допуска с чистотой, соответствующей 5-му классу чистоты поверхности; затем подводят оправку до соприкосновения шарика 2 с обрабатываемой деталью 1 и дают натяг с замером по лимбу винта поперечной подачи примерно 0,5—0,7 мм. Шпинделю станка сообщается максимальное число оборотов (на станке В. Н. Трутнева 1600 в минуту) при продольной подаче примерно 0,3—0,5 мм/об; при этом делается 2—3 продольных прохода влево и вправо. При этой операции обрабатываемая поверхность достигает высокой степени чистоты и гладкости (до 8-го и даже 9-го классов чистоты по ГОСТ).

Способ обкатывания шариком заменяет чистовую отделку и полировку; с первого прохода поверхность обрабатываемой детали приобретает зеркальный блеск.

## VI. ОБОЗНАЧЕНИЯ НА ЧЕРТЕЖАХ ПРЕДЕЛЬНЫХ ОТКЛОНЕНИЙ ФОРМЫ И ВЗАИМНОГО РАСПОЛОЖЕНИЯ ПОВЕРХНОСТЕЙ

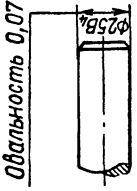
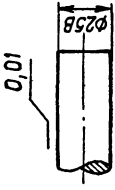
Условные знаки и пояснительные надписи на чертежах о допускаемых отклонениях от правильной геометрической формы и взаимного расположения поверхностей указаны в табл. 157.

Знаки и надписи об указанных отклонениях делаются на чертежах только в случаях, когда по условиям работы деталей необходимо ограничить эти отклонения.

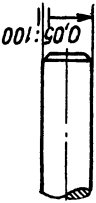

При отсутствии на чертежах указаний о допускаемых отклонениях от правильной геометрической формы и взаимного расположения поверхностей подразумевается, что они допустимы в пределах поля допуска на соответствующие размеры (на диаметр, на расстояние между осями, между плоскостями и т. д.).

**Условные обозначения и примеры записи на поле чертежа допускаемых отклонений от правильной геометрической формы и взаимного расположения поверхностей**

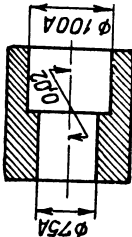
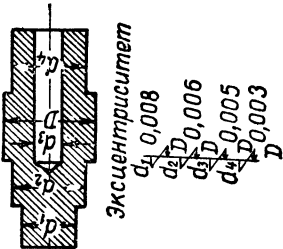
Т а б л и ц а 157

Характер отклонения	Наименование отклонений	Обозначения и надписи на чертеже детали	Содержание записей на поле чертежа
Отклонения от правильной цилиндрической формы	Овальность		Овальность на $\varnothing 25 B_4$ не более $0,07 \text{ мм}$
	Непрямолинейность		Отклонения от прямолинейности образующих по $\varnothing 25 B$ не более $0,01 \text{ мм}$ на всей длине

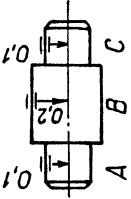
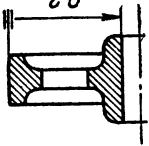
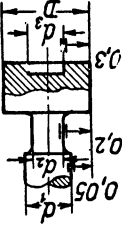
Продолжение табл. 157

Характер отклонения	Наименование отклонений	Обозначения и надписи на чертеже детали	Содержание записей на поле чертежа
Отклонения от правильной цилиндрической формы			Кonusность не более 0,05 на 100 мм длины
	Кonusность	<p data-bbox="547 532 572 827"><i>Кonusность не более 0,01</i></p> 	Разность диаметров шейки в крайних сечениях не более 0,01 мм. Допускается уменьшение диаметра в направлении к торцу
		Стрелка указывает, в каком направлении диаметр может уменьшаться	

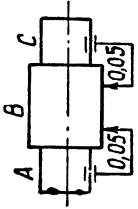
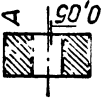
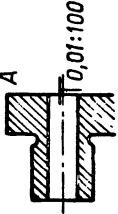
Продолжение табл. 157

Характер отклонения	Наименование отклонений	Обозначения и надписи на чертеже детали	Содержание записей на поле чертежа
			Отклонение от соосности (эксцентриситет) отверстий диаметром 100 А и 75 А не более 0,02 мм
	Несоосность	 <p>Эксцентриситет</p> <ul style="list-style-type: none"> <li><math>d_4</math> 0,008</li> <li><math>d_2 D</math> 0,006</li> <li><math>d_3 D</math> 0,005</li> <li><math>d_4 D</math> 0,003</li> <li><math>D</math> 0,003</li> </ul>	Отклонение от соосности (эксцентриситет) $\varnothing D$ ступеней относительно $\varnothing d$ не более 0,008 мм <ul style="list-style-type: none"> <li>» » 0,006 »</li> <li>» » 0,005 »</li> <li>» » 0,003 »</li> </ul>

Продолжение табл. 157

Характер отклонения	Наименование отклонений	Обозначения и надписи на чертеже детали	Содержание записей на поле чертежа
			<p>Биение при контроле в центрах на участках <i>A</i> и <i>C</i> не более 0,1 мм, на участке <i>B</i> не более 0,2 мм</p>
Отклонения от равномерного расположения цилиндрических поверхностей	Радиальное биение		<p>Биение наружной поверхности относительно внутренней не более 0,2 мм</p>
			<p>Биение поверхностей <math>d_1</math>, <math>d_2</math> и <math>d_3</math> относительно <math>D</math> не более (соответственно) 0,05, 0,2 и 0,3 мм</p>

Продолжение табл. 157

Характер отклонения	Наименование отклонений	Обозначения и надписи на чертеже детали	Содержание записей в поле чертежа
Отклонения от правильного расположения цилиндрических поверхностей	Радиальное биение		Биение поверхностей <i>A</i> и <i>C</i> относительно поверхности <i>B</i> не более 0,5 мм
	Торцовое биение (неперпендикулярность)		Биение торца <i>A</i> при проверке на оправке в центрах не более 0,05 мм
			Биение торца <i>A</i> при проверке на оправке в центрах не более 0,01 мм на расстоянии 100 мм от оси

РАЗДЕЛ ТРИНАДЦАТЫЙ

**РАЦИОНАЛЬНОЕ ИСПОЛЬЗОВАНИЕ  
ТОКАРНОГО СТАНКА**

---

**I. ПОНЯТИЕ О МОЩНОСТИ РЕЗАНИЯ И МОЩНОСТИ  
ТОКАРНОГО СТАНКА**

**1. Мощность резания**

Мощность, затрачиваемая при точении на снятие стружки, определяется по формуле:

$$N_{рез} = \frac{P_z \cdot v}{60 \times 75} = \frac{P_z \cdot v}{4500} \text{ л. с.}$$

или по формуле:

$$N_{рез} = \frac{P_z \cdot v}{60 \times 75 \times 1,36} = \frac{P_z \cdot v}{6120} \text{ квт,}$$

где  $N_{рез}$  — мощность, необходимая на резание, в л. с. или квт;

$P_z$  — сила резания в кг;

$v$  — скорость резания в м/мин.

**2. Мощность привода станка**

Мощность привода станка определяется по формуле:

$$N_p = \frac{P_p \cdot v_p}{4500} \text{ л. с.}$$

или по формуле:

$$N_p = \frac{P_p \cdot v_p}{6120} \text{ квт,}$$

где  $N_p$  — мощность, передаваемая ремнем, в л. с. или квт;

$P_p$  — усилие, передаваемое ремнем, в кг;

$v_p$  — окружная скорость ремня в м/мин.



Усилие  $P_p$ , которое может надежно передать ремень, зависит от его ширины и выбирается по нижеследующей таблице.

**Выбор передаваемого ремнем усилия в зависимости от ширины ремня**

Ширина ремня в мм	50	55	60	65	70	75	80	85	90	100	125	150
Усилие, передаваемое ремнем, $P_p$ в кг	45	52	72	78	84	94	100	115	120	130	150	195

Скорость ремня определяют по формуле:

$$v_p = \frac{\pi \cdot D_{ш} \cdot n_{ш}}{1000} \text{ м/мин,}$$

где  $D_{ш}$  — диаметр шкива станка в мм;  
 $n_{ш}$  — число оборотов этого шкива в минуту.

### 3. Единица мощности

Мощность электродвигателей обычно выражается не в лошадиных силах, а в киловаттах (*квт*).

Киловатт в 1,36 раза больше лошадиной силы.

$$N_{квт} = \frac{N_{л.с.}}{1,36}$$

и наоборот  $N_{л.с.} = 1,36 N_{квт}$ .

**Пример.** Определить мощность, передаваемую станку, если диаметр шкива  $D_{ш} = 150$  мм, ширина ремня равна 80 мм, а шкив делает  $n_{ш} = 318$  об/мин.

Определяют окружную скорость ремня по формуле:

$$v_p = \frac{\pi \cdot D_{ш} \cdot n_{ш}}{1000} = \frac{3,14 \times 150 \times 318}{1000} = 150,0 \text{ м/мин.}$$

Усилие, передаваемое ремнем, выбирают по таблице:

$$P_p = 100 \text{ кг.}$$

Следовательно, мощность, передаваемая станку, будет:

$$N_p = \frac{P_p \cdot v_p}{60 \times 75 \times 1,36} \text{ квт} = \frac{100 \times 150}{6120} = 2,43 \text{ квт.}$$

#### 4. Коэффициент полезного действия станка

Коэффициент полезного действия станка  $\eta$  (эта) определяется по формуле:

$$\eta = \frac{N_{ст}}{N_m},$$

где  $N_{ст}$  — полезная мощность станка в квт;

$N_m$  — мощность электродвигателя в квт.

#### 5. Расчет клиноременной передачи

При увеличении мощности привода станка после модернизации необходимо заменить плоскоремennую передачу на клиноременную

При такой замене нужно определить усилие, передаваемое ремнями. По найденному усилию выбирают стандартное сечение ремней и их количество

Для определения усилия, передаваемого клиновыми ремнями, используется следующая формула:

$$N_{эл} = \frac{P_o \cdot v}{6120} \text{ квт,}$$

где  $N_{эл}$  — мощность электродвигателя в квт;

$P_o$  — окружное усилие в кг;

$v$  — окружная скорость в м/мин.

Окружная скорость может быть определена по формуле:

$$v = \frac{\pi \cdot Dn}{100} \text{ м. мин,}$$

где  $D$  — диаметр шкива электродвигателя в мм;

$n$  — число оборотов электродвигателя в мин.

Подставив значение  $v$  в формулу  $N_{эл}$ , получают:

$$N_{эл} = \frac{P_0 \cdot \pi \cdot D \cdot n}{6120 \times 1000} \text{ кВт},$$

$$P_0 = \frac{6120 \times 1000 \cdot N_{эл}}{\pi D n} \text{ кг}.$$

После определения передаваемого ремнями общего усилия  $P_0$  выбирают по табл. 158 стандартный ремень в соответствии с обозначением на рис. 106 и находят величину полезного усилия  $P$ , которое может передаваться забранным ремнем.

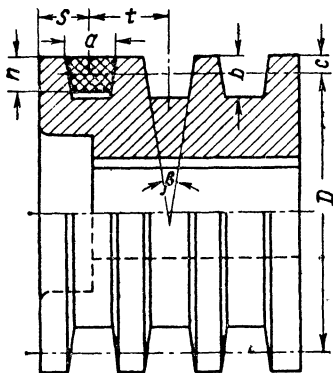


Рис. 106. Шкив для клиноременной передачи

На рис. 106 показан шкив для клиноременной передачи. Число ремней  $z$  определяется по формуле:

$$z = \frac{P_0}{P}.$$

Общая ширина шкива составит:

$$B = (z - 1)t + 2s \text{ мм},$$

где  $z$  — число канавок на шкиве;

$t$  и  $s$  — соответствующие размеры шкива, показанные на рис. 106.

Таблица 158

Показатели	Профили ремней						
	О	А	Б	В	Г	Д	
Размеры сечений ремней { <i>a</i> мм { <i>h</i> мм	10 6	13 8	17 10,5	22 13,5	32 19	38 13,5	
Минимальный диаметр шкивов в мм	70	100	140	200	315	500	
Допускаемое полезное усилие, передаваемое одним ремнем, в кг <sup>2</sup>	8	14	24	40	82	120	

Размеры желобков в мм (см. рис. 106)

<i>a</i>	10	13	17	22	32	38
<i>b</i>	10	13	17	27	30	36
<i>c</i>	3	4	5	7	9	12
<i>t</i>	12	16	21	27	38	44
<i>s</i>	9	12	15	18	23	26

Таблица 159

Углы желобков в зависимости от диаметра шкивов

О	Диаметры шкивов при разных профилях ремней							Угол желобка в град.
	А	Б	В	Г	Д			
70—90	100—125	140—180	200—250	315—400	500—710	34		
90—112	125—160	180—225	250—315	400—500	710—800	36		
112—140	160—200	225—280	315—400	500—630	800—1000	38		
140 и более	200 и более	280 и более	400 и более	630 и более	1000 и более	40		

**Пример.** В результате подсчета необходимой мощности привода требуется поставить на станок электродвигатель в 7,8 кВт Диаметр шкива на электродвигателе, полученный при расчете числа оборотов шпинделя, должен равняться 166 мм; число оборотов электродвигателя 1400 об/мин.

Вначале определяют усилие, которое будет передаваться ремнями:

$$P_0 = \frac{6120 \times 1000 \cdot N_{эл}}{\pi D n} = \frac{6120 \times 1000 \times 7,8}{3,14 \times 166 \times 1440} = 63 \text{ кг.}$$

По найденному усилию выбирают в табл. 158 профиль ремня *Б*. Ремень может передавать усилие в 24 кг. Затем определяют количество ремней:

$$z = \frac{P_0}{P} = \frac{63}{24} = 2,6.$$

Необходимо взять три ремня и соответственно на шкиве выточить три канавки.

Общая ширина шкива *В* будет равна:

$$B = (z - 1) \cdot t + 2S = (3 - 1) \times 21 + 2 \times 15 = 72 \text{ мм.}$$

## II. ПОНЯТИЕ О КРУТЯЩЕМ МОМЕНТЕ

### 1. Крутящий момент на детали

Произведение силы резания на половину диаметра обрабатываемой детали называется крутящим моментом на детали, или моментом резания. Эта величина выражается в килограммомиллиметрах в том случае, когда диаметр обрабатываемой детали выражен в миллиметрах. Если диаметр детали выражен в метрах, то крутящий момент выражается в килограммометрах. При точении крутящий момент подсчитывается по формуле:

$$M_p = \frac{P_z \cdot D}{2} \text{ кг.м.м}$$

или

$$M_p = \frac{P_z \cdot D}{2 \times 1000} \text{ кг.м.}$$

где  $M_p$  — крутящий момент резания;

$P_z$  — сила резания в кг;

$D$  — диаметр детали в мм.

В паспорте станка обычно указывается двойной крутящий момент, который определяется по формуле:

$$2M_p = \frac{P_z \cdot D}{1000} \text{ кгм.}$$

## 2. Крутящий момент, передаваемый ремнем на приводной шкив станка

Крутящий момент, передаваемый ремнем на приводной шкив станка, определяется по формуле:

$$M_{шк} = \frac{P_p \cdot D_{шк}}{2000} \text{ кгм,}$$

где  $P_p$  — общее усилие в кг, передаваемое ремнем;

$D_{шк}$  — диаметр шкива в мм.

Крутящий момент, передаваемый ремнем на приводной шкив, может быть определен по номограмме, изображенной на рис. 107, а величина эффективной мощности резания и двойного крутящего момента на резце может быть определена по номограмме, показанной на рис. 108.

## 3. Номограмма для определения крутящих моментов, передаваемых ремнем на приводной шкив

Номограмма (рис. 107) графически изображает формулу:

$$M_{шк} = \frac{P_p \cdot D_{шк}}{2000} \text{ кгм,}$$

где  $M_{шк}$  — крутящий момент в кгм, передаваемый ремнем;

$P_p$  — общее усилие в кг, передаваемое ремнем заданной ширины и материала;

$D_{шк}$  — диаметр в мм.

В качестве примера на номограмме определен крутящий момент, передаваемый ремнем на приводной шкив станка ДИП-200. Диаметр шкива 250 мм, ширина ремня 75 мм.

Материал ремня — прорезиненный текстильный.

По номограмме крутящий момент, передаваемый ремнем, равен:

$$M_{шк} = 11,2 \text{ кгм.}$$

#### 4. Номограмма для определения величин эффективной мощности и двойного крутящего момента (рис. 108)

Примеры пользования номограммой.

**Пример 1.** Диаметр детали  $D = 100$  мм; сила резания  $P_z = 1000$  кг. Определить по номограмме двойной крутящий момент. При  $d = 100$  мм и  $P_z = 1000$  кг;  $2M = 100$  кгм.

**Пример 2.** Сила резания  $P_z = 1000$  кг. Скорость резания  $v = 10$  м/мин. Определить по номограмме  $N_e$ , эффективную мощность. При  $P_z = 1000$  кг и  $v = 10$  м/мин,  $N_e = 1,6$  квт.



Рис. 107. Номограмма для определения крутящих моментов, передаваемых ремнем на приводной шкив

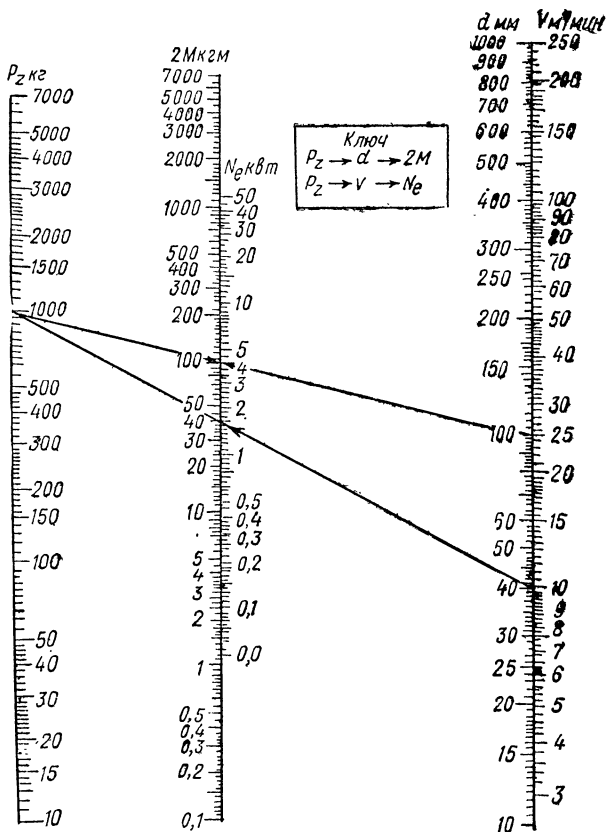


Рис. 108. Номограмма для определения величин эффективной мощности и двойного крутящего момента



## 5. Число оборотов и двойные крутящие

Токарный станок 1Д62 (мощ)

<i>n</i> об/мин . . . . .	12	15	19	24	30	38	48
$2M_{кр}$ в кгм:							
по приводу . . . . .	539	427	326	258	206	165	135
по слабому звену . . . . .	171	169	168	167	166	162	132

Токарный станок 1А62

<i>n</i> об/мин . . . . .	11,5	14,5	19	24	30	38	46	58	76	96
$2M_{кр}$ в кгм:										
по слабому звену . . . . .	240	240	240	240	240	240	240	196	150	118

Токарный станок 1Д63 (мощ)

<i>n</i> об/мин . . . . .	9	12	15	19	24	30	38
$2M_{кр}$ в кгм:							
по приводу . . . . .	1220	971	778	538	468	370	305
по слабому звену . . . . .	430	430	430	430	398	352	256

Токарный станок 1Д64 (мощ)

<i>n</i> об/мин . . . . .	8	11,3	16	22,6
$2M_{кр}$ в кгм:				
по приводу . . . . .	1870	1326	936	663
по слабому звену . . . . .	977	977	915	915

## МОМЕНТЫ НЕКОТОРЫХ ТОКАРНЫХ СТАНКОВ

Таблица 160

ночь 4,3 квт, к. п. д. 0,741)

60	75	96	120	150	190	240	300	380	480	600
107	81,5	64,5	52	41,5	33,7	28,5	20,4	162	13,0	10,3
105	80	63,5	51	40,5	33	26,2	20	15,9	12,7	10,1

(мощность 7,8 квт)

120	150	184	230	305	380	480	600	370	460	610	770	960	1200
95	76	62	49	37,6	29,6	24	17,8	34	26,8	18,8	14	10,6	8

ночь 7,8 квт, к. п. д. 0,75)

48	60	75	96	120	150	190	240	300	380	480
240	185	145	115	93	76	60	50	38	29	23
204	150	120	98	78	64	51	38	30	25	19,5

ночь 10,4 квт, к. п. д. 0,74)

32	45,2	64	90,5	128	181	256	362
468	332	234	165	117	82,6	58,4	41,4
715	507	358	254	174	127	89,5	68,4

## 6. Крутящий момент на шпинделе для станка с коробкой скоростей

Крутящий момент на детали (момент резания) не должен быть больше крутящего момента на шпинделе станка, который определяется по формуле:

$$M_{шп} = 1,36 \cdot 716 \cdot 200 \cdot \frac{N_{м}}{n} \cdot \eta = 974 \cdot 000 \cdot \frac{N_{м}}{n} \cdot \eta \text{ кгм.м,}$$

где  $M_{шп}$  — крутящий момент на шпинделе;  
 $N_{м}$  — мощность электродвигателя в *квт*;  
 $n$  — число оборотов шпинделя в минуту;  
 $\eta$  — к. п. д. привода токарного станка — в среднем  $0,7 \div 0,8$ .

Величина крутящего момента на шпинделе зависит от мощности станка, числа оборотов шпинделя и коэффициента полезного действия станка при данном положении рукояток коробки скоростей. Величины значений допустимых крутящих моментов на шпинделе станка указываются в его паспорте (см. табл. 160).

---

# РАЗДЕЛ ЧЕТЫРНАДЦАТЫЙ

## ТЕХНОЛОГИЧЕСКИЙ ПРОЦЕСС

---

### I. ОСНОВЫ ПОСТРОЕНИЯ ТЕХНОЛОГИЧЕСКОГО ПРОЦЕССА

#### 1. Понятие о технологическом процессе

Технологическим процессом механической обработки называется часть производственного процесса, непосредственно связанная с изменением формы, размеров, внешнего вида и свойств заготовок, из которых изготавливаются детали машин.

От правильной разработки технологических процессов зависит качество изготавливаемых деталей, производительность обработки, а также стоимость выполнения данной работы.

При разработке технологического процесса производится:

- выбор способов обработки и их последовательности;
- выбор оборудования, приспособлений и режущих инструментов для осуществления намеченного метода обработки;

- определение режима работы;

- установление методов контроля и выбор измерительных инструментов для контроля в процессе изготовления деталей.

#### 2. Порядок составления технологического процесса

Для составления технологического процесса изготовления детали необходимо иметь чертеж детали и технические условия на обработку, знать род и размеры заготовки и размер производственного задания, иметь основные сведения о станке, на котором предполагается изготавливать деталь.

Составление процессов механической обработки обычно протекает в следующем порядке:

а) намечаются способы обработки каждой поверхности детали и выбираются режущие и измерительные инструменты, необходимые для обработки и измерения обрабатываемых поверхностей;

б) выбирается первичная установочная база и способ закрепления заготовки на этой базе;

в) намечаются измерительные и чистовые базы и способы закрепления заготовки на этих базах;

г) составляется перечень переходов, необходимых для полного изготовления детали;

д) переходы группируются в операции и намечается последовательность операций и переходов;

е) составляется технологический маршрут, в котором указывается содержание операций, установок и переходов, а также схематическое изображение переходов;

ж) производится выбор режимов работы, расчет основного (технологического) времени и нормы на выполнение работы в целом.

Технологический процесс должен строиться на базе передовых методов труда, опыта новаторов производства и современной технологии, он должен обеспечить высокую производительность и экономичность при условии соблюдения необходимой точности и чистоты обработанных поверхностей.

### 3. Классификатор переходов

В технических документах каждый переход формулируется определенным образом. В классификаторе указаны наименования переходов при токарной обработке.

1. Обточить цилиндр до  $\varnothing D$  на длину  $L$  начерно (начисто)

2. Обточить фасонную поверхность начерно (начисто).

3. Обточить конус до  $\varnothing D$  под  $\angle \alpha$  под шлифовку (начисто).

4. Обточить фаску  $1,5 \times 45^\circ$  начисто.

5. Обточить галтель  $r$  начисто.

6. Выточить канавку шириной  $B$  мм до  $\varnothing D$ .

7. Проточить спиральную канавку шагом  $s$  начисто.

8. Подрезать буртик  $\varnothing D$  в размер  $B$  начерно (начисто).

9. Подрезать торец  $\varnothing D$  в размер  $B$  (в размер  $L$ ) начерно (начисто).
10. Накатать головку (или цилиндр)  $s \times \alpha^\circ$  (шаг на угол).
11. Надрезать заготовку до  $\varnothing D$  в размер  $L$ .
12. Отрезать заготовку в размер  $L$ .
13. Центровать  $\varnothing d$  с одной стороны (с двух сторон одновременно)
14. Сверлить отверстие  $\varnothing D$  на глубину  $L$ .
15. Рассверлить отверстие  $\varnothing D$  до  $\varnothing D_1$  на глубину  $L$ .
16. Зенкеровать отверстие  $\varnothing D$  до  $\varnothing D_1$  начисто (под свертку и т. д.).
17. Расточить отверстие  $\varnothing D$  до  $\varnothing D_1$  на глубину  $L$  начерно (начисто, под шлифовку и т. д.).
18. Расточить коническое отверстие  $\varnothing D$  до  $\varnothing D_1$  на глубину  $L$  начерно (начисто, под шлифовку и т. д.).
19. Расточить выточку  $D \times L$ .
20. Расточить канавку шириной  $B$  до  $\varnothing D$ .
21. Расточить фаску, например,  $2 \times 45^\circ$ .
22. Зенковать фаску, например,  $10 \times 45^\circ$ .
23. Подрезать дно в размер  $L$ .
24. Подрезать уступ в размер  $L$ .
25. Зенкеровать отверстие  $\varnothing D$  на глубину  $H$ .
26. Зенкеровать коническое отверстие под  $\angle \alpha^\circ$  до  $\varnothing D$ .
27. Зенкеровать бобышку  $\varnothing D$  в размер  $H$  начерно (начисто)
28. Развернуть отверстие  $\varnothing D$  начерно (начисто).
29. Развернуть коническое отверстие  $\varnothing D$  под  $\angle \alpha^\circ$  начерно (начисто).
30. Нарезать резьбу  $D \times t$  резцом начерно (начисто).
31. Нарезать резьбу  $D \times t$  плашкой начерно (начисто).
32. Нарезать резьбу  $D \times t$  метчиком начерно (начисто).
33. Калибровать резьбу  $D \times t$ .

#### 4. Построение технологического процесса

При составлении плана обработки детали необходимо решить вопрос о числе и содержании операций. При этом можно или укрупнять (концентрировать) операции или же, наоборот, расчленять их (дифференцировать).

1. Принцип укрупнения операций заключается в том, что при изготовлении деталей стремятся сосредоточить в

одной операции обработку возможно большего числа поверхностей.

При таком способе построения технологического процесса обеспечивается большая точность взаимного расположения обрабатываемых поверхностей детали без применения специальных приспособлений, так как обработка соседних поверхностей производится за одну и две установки

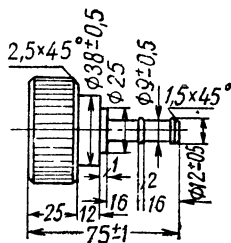
**Пример обработки детали крышки пресса густой смазки мелкими партиями по укрупненной технологии**

Таблица 161

Операции	Установки	Переходы	Содержание установок и переходов	Схемы переходов
1	A		Установить заготовку и закрепить	
		1	Подрезать торец $\varnothing 60$ мм начисто	
		2	Обточить цилиндр $\varnothing 60$ до $\varnothing 55$ на длину $L=30$ мм начисто	
		3	Накатать головку цилиндра $\varnothing 55$ мм на длину $L=30$ мм	
		4	Сверлить отверстие $\varnothing 20$ на глубину $L=12$ мм	
		5	Рассверлить отверстие $\varnothing 20$ до $\varnothing 40$ на длину $L=12$ мм	
		6	Расточить отверстие под резьбу 1,5 на длину $L=20$ мм	
		7	Расточить канавку шириной 4 мм до $\varnothing 48$ мм	
		8	Расточить фаску $1,5 \times 45^\circ$	

Продолжение табл. 161

Операции	Установки	Переходы	Содержание установок и переходов	Схемы переходов
		9	Обточить фаску $2 \times 45^\circ$	
		10	Нарезать резьбу $\varnothing 1,5''$ труб	
		11	Калибровать резьбу	
		12	Сверлить отверстие $\varnothing 5$ мм	
II	A		Установить заготовку другим концом и закрепить.	
		1	Обточить цилиндр $\varnothing 60$ до $\varnothing 38$ мм на длину $L=50$ мм	
		2	Обточить цилиндр $\varnothing 38$ до $\varnothing 25$ мм на длину $L=38$ мм	
		3	Обточить цилиндр $\varnothing 25$ до $\varnothing 12$ мм на длину $L=32$ мм	
		4	Обточить цилиндр $\varnothing 12$ до $\varnothing 9$ мм на длину $L=16,0$ мм и $L=12,5$ мм	
		5	Обточить фаску $1,5 \times 45^\circ$	
		6	Обточить фаску $2 \times 45^\circ$	



2. Принцип расчленения операций предусматривает разукрупнение обработки и упрощение каждой операции. Технологический процесс обработки расчленяется на отдельные более простые операции, из которых каждая состоит из одного простого перехода.



При расчленении операций необходимо иметь специальные приспособления, обеспечивающие возможность быстрой и точной установки заготовки для каждой операции.

Такой принцип построения технологического процесса целесообразен только в таком производстве, где детали изготавливаются значительными, часто повторяющимися партиями.

При расчлененном технологическом процессе наладка станка на заданный размер детали производится на первой заготовке только один раз для всей партии деталей. Остальные же заготовки партии обрабатываются на основе этой наладки.

### Пример обработки детали крышки пресса густой смазки по расчлененной технологии

Таблица 162

Операции	Установки	Переходы	Содержание установок и переходов	Схемы переходов
I	A		Установить заготовку и закрепить	
1			Подрезать торец $\varnothing 60$ мм начисто	
2			Сверлить отверстие $\varnothing 40$ мм на длину $L = 12$ мм	
3			Расточить отверстие под резьбу 1,5" на длину $L = 20$ мм	
4			Расточить канавку шириной 4 мм до $\varnothing 48$ мм	
5			Расточить фаску $1,5 \times 45^\circ$	
6			Обточить фаску $2,5 \times 45^\circ$	
7			Нарезать резьбу 1,5"	
8			Калибровать резьбу	

Продолжение табл 162

Операции	Установки	Переходы	Содержание установок и переходов	Схемы переходов
II	A	1 2 3 4 5	<p>Установить заготовку другим концом</p> <p>Обточить цилиндр <math>\varnothing 60</math> до <math>\varnothing 55</math> мм на длину <math>L=30</math> мм</p> <p>Обточить цилиндр <math>\varnothing 55</math> до <math>\varnothing 38</math> на длину <math>L=52</math> мм</p> <p>Обточить цилиндр <math>\varnothing 38</math> до <math>\varnothing 25</math> на длину <math>L=40</math> мм</p> <p>Обточить цилиндр <math>\varnothing 25</math> до <math>\varnothing 12</math> на длину <math>L=39</math> мм</p> <p>Обточить фаску <math>2,5 \times 45^\circ</math></p>	
III	A	1 2 3	<p>Установить и закрепить заготовку</p> <p>Накатать головку цилиндра <math>\varnothing 55</math> на длину <math>L=25</math> мм</p> <p>Обточить цилиндр <math>\varnothing 12</math> до <math>\varnothing 9</math> мм на длину 16 и 12,5 мм</p> <p>Обточить фаску <math>1,5 \times 45^\circ</math></p>	
IV	A	1	<p>Установить и закрепить деталь</p> <p>Сверлить отверстие <math>\varnothing 45</math> мм на длину <math>L=50</math> мм</p>	

## II. ВЫБОР МЕТОДА ОБРАБОТКИ ДЕТАЛЕЙ

В практике новаторов производства установился и получил широкое распространение ряд приемов и способов обработки, позволяющих значительно повысить производительность труда. Некоторые из таких приемов, которые могут быть использованы во многих случаях токарной обработки, приводятся ниже.

### 1. Простейшие схемы многолезвовой обработки на токарном станке

Токарь-новатор Ленинградского металлического завода г. Мурзин применил многолезвовую черновую обработку ступенчатого вала, схема которого дана на рис. 109, а.

На рис. 109, б изображено совмещение подрезания тор-

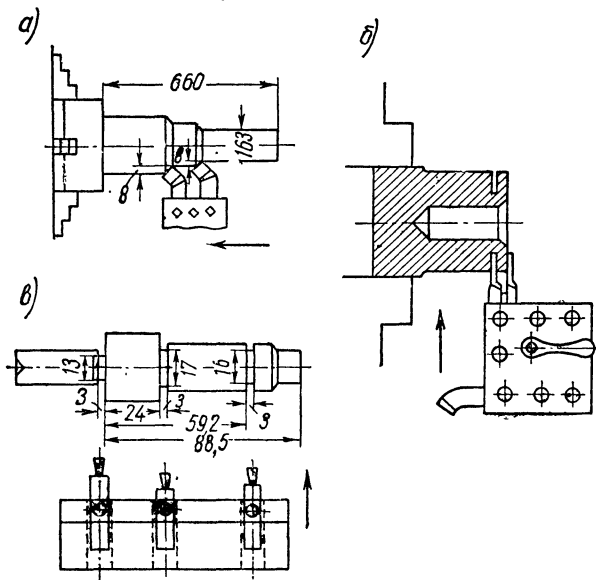


Рис. 109. Простейшие схемы многолезвовой обработки на токарном станке

ца шайбы, с отрезкой ее от заготовки. Время обработки сократилось в два раза, уменьшился брак, который раньше имел место вследствие того, что тонкая шайба деформировалась при отрезке. При новой настройке этого не наблюдалось, так как усилию со стороны отрезного резца противодействовало усилие подрезного резца.

Токарь т. Сергиенков применил трехрезцовую державку для одновременного протачивания трех канавок (рис. 109, в).

## 2. Применение простых державок для многорезцовых настроек

На рис. 110, а изображена установка однорезцовой державки для снятия двух фасок.

Установка нескольких отдельных малогабаритных рез-

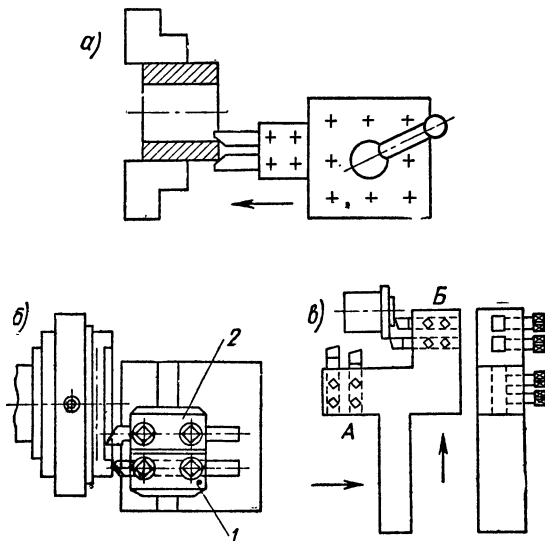


Рис. 110. Применение простых державок для многорезцовых настроек

держателей, в каждом из которых крепится по одному резцу, показана на рис. 110, б.

В резцедержателе 1 установлен проходной резец, обтачивающий торец детали, а в резцедержателе 2 — резец, растачивающий выточку.

Более удобными при настройке являются специальные многорезцовые державки. Эти державки обычно устанавливаются непосредственно на верхних салазках суппорта станка вместо резцедержателя, но могут применяться и для установки в обычном резцедержателе. Примером такой конструкции может служить многорезцовая державка, изображенная на рис. 110, в. Резцы А используются для обтачивания втулки, а резцы Б — для подрезания ее торца.

На рис. 111 изображена двухпозиционная державка.

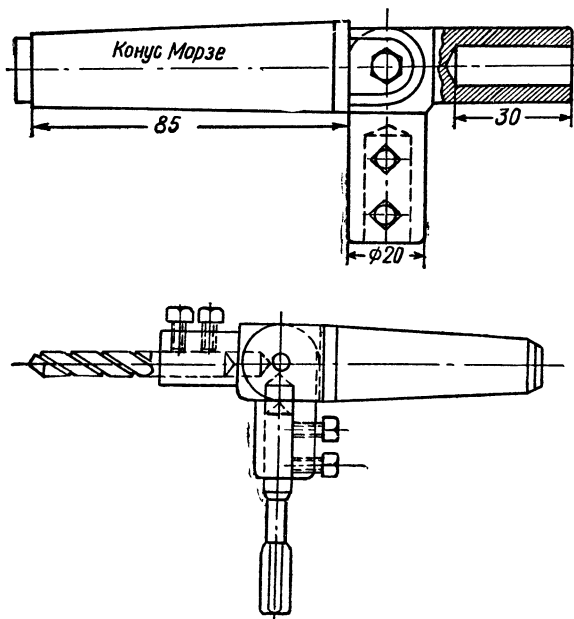


Рис. 111. Двухпозиционная державка

### 3. Револьверизация токарных работ

Метод одновременной обработки нескольких поверхностей одной детали в ряде случаев применяют и при работе на токарном станке

Совмещение переходов при обработке чугунной гайки с применением специального хомутика изображено на рис. 112.

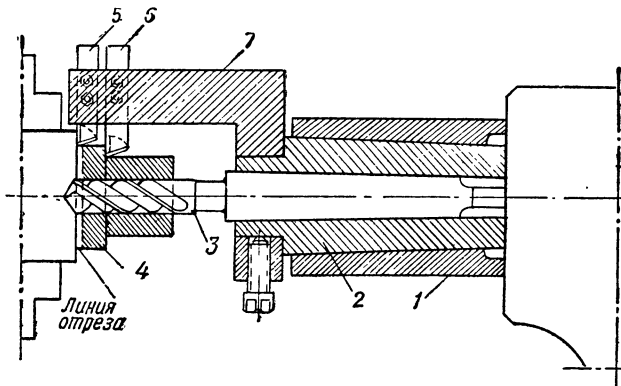


Рис. 112. Схема совмещения переходов при обработке чугунной гайки специальным хомутиком

Специальный хомутик 7 крепится на переходной втулке 2, сидящей в пиноли 1 задней бабки. На хомутике укреплен один, а иногда и два обдирочных резца 5 и 6, которые при сверлении одновременно обтачивают верх гайки 4. При диаметре сверла 3 свыше 20 мм хомутик 7 надевается и крепится непосредственно на самом сверле.

Многие токари добиваются совмещения переходов за счет применения специального резцедержателя, в котором, как и в револьверной головке, можно закрепить два инструмента для обработки отверстия.

При обработке партии валиков, центрование которых производится на токарном станке, т. Колесов предложил применить специальную револьверную двухпозиционную

головку, вставленную конусным хвостовиком в пиноль задней бабки (рис 113, а). На переднем торце хвостовика имеется сектор 6, к плоскости которого плотно прилегает другой сектор 3. Во втором секторе укреплены сверла 1 и 2 диаметрами 4 мм для сверления центрального углубления и 10 мм — для зенковки.

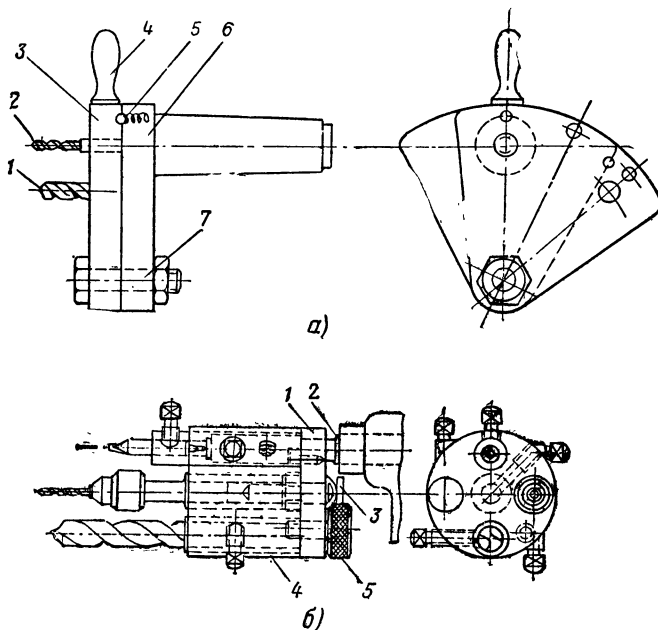


Рис. 113. Многопозиционные головки для установки инструмента в пиноли задней бабки

Сверла попеременно занимают положение, совпадающее с осью центров; для этого сектор 3 поворачивается вокруг оси 7 при помощи рукоятки 4 и точное положение сверла фиксируется шариком 5, входящим под действием пружины в углубление, имеющееся в торце сектора.

На рис. 113, б изображена другая, более совершенная, четырехпозиционная головка для закрепления трех режущих инструментов. Головка состоит из диска 1, намертво соединенного с конусным хвостовиком 2. На пальце 3, закрепленном в диске 1, вращается барабан 4, в гнездах которого устанавливаются инструменты. Рабочее положение каждого из этих инструментов фиксируется посредством кнопки 5.

#### 4. Метод укрупненной технологии

Тов. Борткевич обрабатывал шестерню, показанную на рис. 114, а, на шпиндельной оправке за три установки. При первой установке подрезался торец  $\delta$ , затем этим же

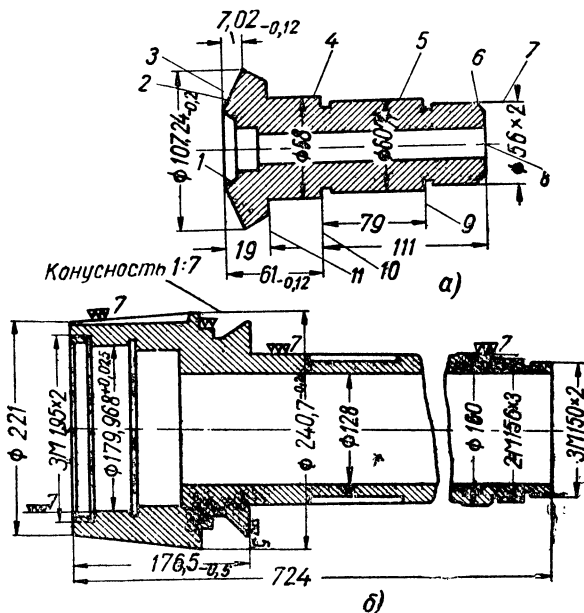


Рис. 114. Детали расточных станков:  
а — коническая шестерня, б — шпиндель планшайбы



подрезным резцом обтачивались поверхности 7, 5 и 4 и одновременно в конце каждого прохода подрезались торцы 9, 10 и 11. Затем с этой же установки обтачивалась фаска 6, вытачивались две канавки и нарезалась резьба М 56×2.

При второй установке подрезался торец 3 в размер 61<sub>-0,12</sub> и обтачивалась поверхность по диаметру 107,24<sub>-0,2</sub>, затем обтачивался конус 2.

При третьей установке растачивался дополнительный конус 1.

На рис. 114,б изображен шпиндель планшайбы котельной обрабатывал токарь-новатор Станкостроительного завода им Свердлова т Соколов. Раньше эта деталь обрабатывалась в такой последовательности: один конец большего диаметра зажимался в четырехкулачковом патроне, а второй — поджимался задним центром, при этом производилось обтачивание до диаметра 240,7; затем деталь снималась и при установке в сырых кулачках самоцентрирующего патрона с поддержкой в люнете обтачивался второй конец, в том числе и коническая поверхность.

Тов Соколов изменил план обработки. Применяв рифленый центр он стал производить обработку шпинделя планшайбы в центрах (без хомутика) за одну установку. Это дало ему возможность сократить затраты вспомогательного времени. Одновременно повысилась и точность обработки.

## 5. Метод расчлененной технологии

К методу расчлененной обработки токарно-новаторы прибегают при сложных многопереходных операциях, при выполнении которых часто даже недостает мест для установки резцов в поворотном резцедержателе.

Токарю-новатору Ленинградского завода им Кирова Л. К. Лалетинчу при обработке кольца клапана (рис 115, а) приходилось затрачивать много времени на смену инструментов, установку их на размер, изменение режимов резания и пр.

Обработка была значительно упрощена после того, как т. Лалетин изменил технологический процесс. Вместо двух установок он начал обрабатывать кольцо клапана при пяти установках. Все резцы заранее настраивались на заданный размер, а подача инструмента осуществлялась до упоров.

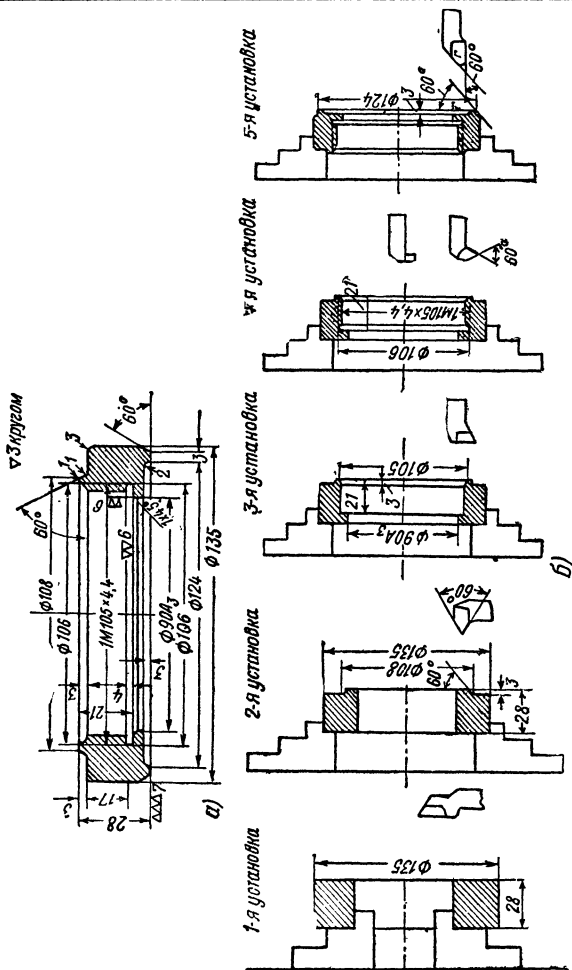


Рис. 115. Схема обработки кольца клапана по методу, предложенному т. Лалетиным

На рис. 115, б изображена схема обработки кольца клапана по методу, предложенному т. Лалетиним.

По норме на обработку этой детали предусмотрено два часа. Тов. Лалетин затрачивает всего 20 мин., т. е. в шесть раз меньше.

## 6. Одновременная обработка нескольких деталей

Токари часто прибегают к изготовлению нескольких деталей из одной заготовки, к одновременной обработке не-

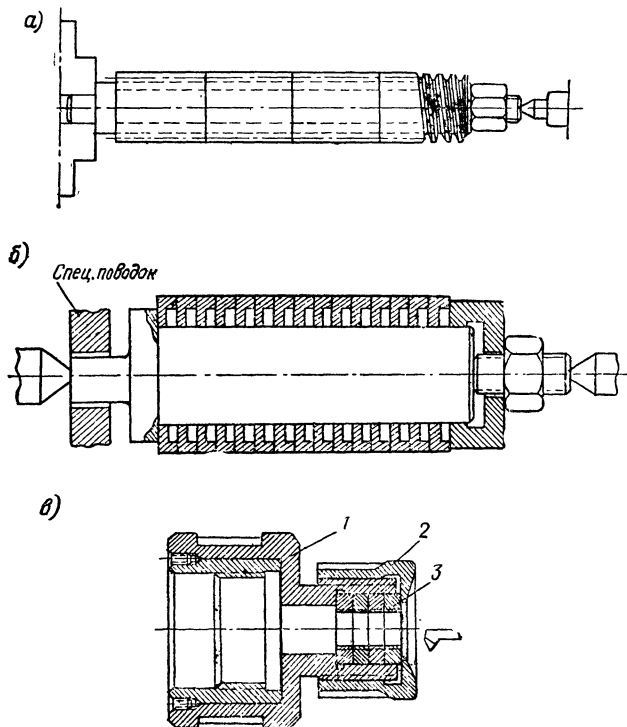


Рис 116. Одновременная обработка нескольких деталей

скольких деталей, закрепляемых на оправках или в патроне.

На рис. 116, а приведен пример одновременной обработки токарем т. Черепаниным четырех шестизаходных червяков. Сокращение холостых перемещений и уменьшение затрат других элементов вспомогательного времени позволили т. Черепанину выполнить норму по этой операции на 550%.

На рис. 116, б показана центровая оправка для одновременного обтачивания пятнадцати колец.

На рис. 116, в изображен патрон 1, в котором гайкой 2 надежно закрепляют четыре заготовки 3, устанавливаемые для растачивания отверстия и нарезания в нем резьбы.

### III. РАЦИОНАЛИЗАЦИЯ ТЕХНОЛОГИЧЕСКИХ ПРОЦЕССОВ

#### 1. Применение трубчатого сверла для экономии материала

Раньше втулки водяного насоса изготовлялись из сплошных латунных заготовок (рис. 117). По установившейся технологии отверстие втулки вначале сверлилось, затем рассверливалось и, наконец, растачивалось до заданного размера. При такой технологии вся внутренняя часть заготовки превращалась в стружку.

В целях экономии цветного металла и снижения трудовых затрат для обработки отверстия втулки было изготовлено трубчатое сверло с пластинками твердого сплава (рис. 118), предложенное А. В. Малининым.

Применение этого сверла позволило получать отход в виде стержня, полностью пригодного для изготовления другой втулки.

Кроме того, внедрение трубчатого сверла позволило повысить режимы резания и тем самым значительно сократить трудоемкость изготовления детали.

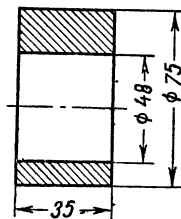


Рис. 117. Втулка

В результате использования трубчатого сверла для обработки втулок завод получил экономию бронзы в количестве свыше тонны в год и снижение трудовых затрат около 1200 нормо-часов.

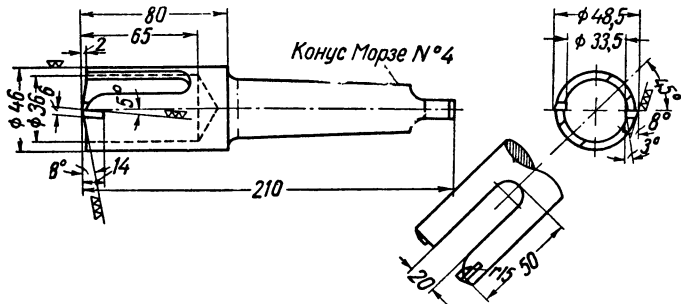


Рис. 118. Трубчатое сверло с пластинкой твердого сплава

## 2. Замена сверления материала вырезкой специальным отрезным резцом

Шлицевые гайки (рис. 119) изготовляли из прутка диаметром 130 мм и длиной 590 мм.

Пруток 1 (рис. 120) зажимали в патрон 2 револьверного станка, обтачивали до диаметра 120 мм, сверлили от-

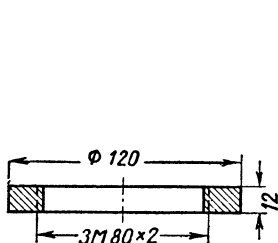


Рис. 119. Шлицевая гайка

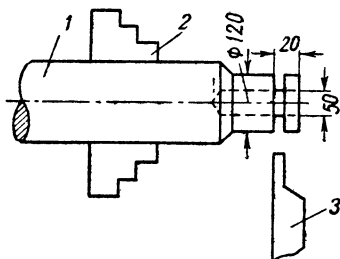
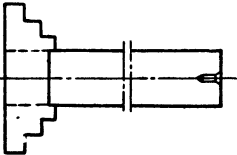
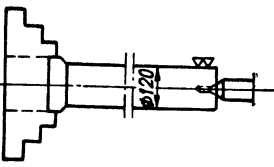
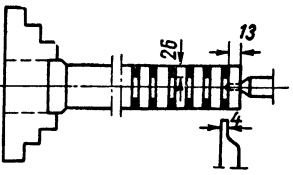
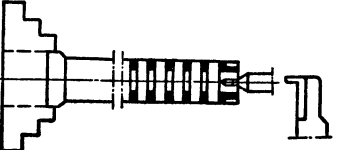


Рис. 120. Схема изготовления шлицевых гаек по старой технологии

Таблица 163

Последовательность перехода	Эскиз	Наименование переходов
1 2		<p>Отрезать заготовку диаметром 125 мм и длиной 590 мм. Зацентрировать один торец заготовок</p>
3		<p>Обточить по верху до диаметра 120 мм. Зажать заготовку в патрон токарного станка и поджать центром задней бабки</p>
4		<p>Прорезать канавки на глубину 26 мм по длине заготовок отрезным резцом шириной 4 мм. Канавки прорезать через 13 мм, начиная от торца</p>
5		<p>Вырезать кольцевые отверстия с торца заготовки отрезным резцом</p>

верстие сверлом диаметром 50 мм и отрезали заготовки для гаек шириной 5—6 мм резцом 3. Из одного прутка получили 30 деталей. В гайке растачивали отверстие до диаметра 77,9 мм и подрезали торец в размер. При обработке отверстий в гайках по существующей технологии 6% металла уходило в стружку.

Токарь т. Эглет разработал новую технологию изготовления шлицевых гаек, при которой более экономно ис-

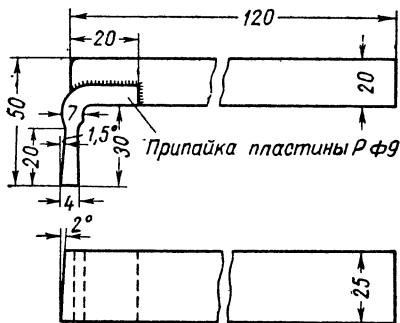


Рис. 121. Специальный отрезной резец

пользуется металл, так как отверстия в гайках изготавливаются не сверлением, а вырезкой специальным отрезным резцом (рис. 121). При подобном способе выполнения операции сердцевина прутка остается целой и из нее затем вытачивают другие детали.

Новый технологический процесс обработки шлицевых гаек показан в табл. 163.

При прорезке внутренних кольцевых отверстий отрезным резцом отделяют от заготовки детали, а сердцевина диаметром 65 мм остается целой.

В результате применения резца меньшей ширины из заготовки получается 33 гайки.

# РАЗДЕЛ ПЯТНАДЦАТЫЙ

## ТЕХНИЧЕСКОЕ НОРМИРОВАНИЕ

---

### 1. ТЕХНИЧЕСКАЯ НОРМА ВРЕМЕНИ И НОРМА ВЫРАБОТКИ

#### 1. Понятие о технической норме времени и норме выработки

Важнейшей задачей социалистической организации производства является систематическое повышение производительности труда. Высокая производительность труда является основой экономического могущества социалистического государства.

Уровень производительности труда определяется количеством времени, затрачиваемым на выполнение заданной работы.

Время, в течение которого должна быть выполнена определенная работа, называется нормой времени ( $T_{вр}$ ).

Количество продукции (в штуках, килограммах и т. д.), которое должно быть изготовлено в единицу времени (в час или в смену), называется нормой выработки ( $N_{выр}$ ).

Норму времени подсчитывают исходя из наилучшей организации труда и рабочего места, наиболее эффективного использования станка и инструмента, применения наиболее производительных режимов резания и учета опыта передовых токарей. Такая норма называется технической нормой времени.

#### 2. Состав технической нормы времени

Техническая норма времени на выполнение токарной операции складывается из подготовительно-заключительного времени на партию и штучного времени на изготовление одной детали.



Подготовительно-заключительное время ( $T_{пз}$ ) затрачивается рабочим на первоначальное ознакомление с работой и чертежом, подготовку рабочего места, наладку станка, инструментов и приспособлений для изготовления заданной партии деталей, а также на снятие инструментов и приспособлений и сдачу выполненной работы отделу технического контроля. Подготовительно-заключительное время затрачивается рабочим один раз на выполнение данного производственного задания. Продолжительность этого времени не зависит от размера партии (количества деталей).

Штучное время состоит из основного (технологического времени  $T_{осн}$ ), вспомогательного времени ( $T_{всп}$ ), времени обслуживания рабочего места ( $T_{обс}$ ), времени перерывов на отдых и личные надобности ( $T_{отд}$ ).

Основное время при выполнении токарных работ представляет собой время, в течение которого с детали снимается стружка. Основное время может быть:

- а) машинным, если снятие стружки происходит при механической подаче инструмента;
- б) машинно-ручным, если снятие стружки происходит с ручной подачей инструмента.

Основное (машинное) время при всех видах токарной обработки рассчитывается по формуле:

$$T_{осн} = \frac{L}{s \cdot n} \text{ мин.},$$

где  $s$  — подача инструмента (резца, сверла, развертки) на один оборот шпинделя в мм;

$n$  — число оборотов шпинделя в минуту;

$L$  — расчетная длина обработки, определяемая как сумма:

$$L = l + y,$$

где  $l$  — длина обработки в направлении подачи в мм;

$y$  — величина врезания инструмента в мм.

В тех случаях, когда обработка детали производится не за один, а за несколько проходов инструмента, основное (машинное) время рассчитывается по формуле:

$$T_{осн} = \frac{L \cdot i}{n \cdot s} \text{ мин.},$$

где  $i$  — число проходов инструмента.

В табл. 164 дано определение длины прохода инструмента и машинного времени при различных видах токарной обработки

Вспомогательным называется время, затрачиваемое рабочим на выполнение действий, имеющих целью обеспечить осуществление основной работы и повторяющихся, как правило, с каждой обрабатываемой деталью (установка, закрепление и снятие детали, управление станком, перестановка инструментов, измерения и т. д.).

Время обслуживания рабочего места определяет затраты времени на уход за рабочим местом и поддержание его в рабочем состоянии и включает время на смену затупившегося инструмента, на регулировку инструментов и подналадку оборудования в процессе работы, сметание стружки, раскладку и уборку инструментов в начале и конце смены, осмотр и опробование станка, смазку и чистку станка, передачу рабочего места сменщику

Время перерывов на отдых и личные надобности зависит от условий работы.

Сумма основного и вспомогательного времени составляет оперативное время ( $T_{оп}$ ). Оно затрачивается на работу, непосредственным результатом которой является выполнение заданной операции

Норма штучного времени ( $T_{шт}$ ) определяется по формуле:

$$T_{шт} = T_{осн} + T_{всп} + T_{обсл} + T_{отд} \text{ мин.}$$

Норма времени на обработку партии одинаковых деталей определяется по формуле:

$$T_{парт} = T_{шт} \cdot z + T_{пз} \dots \text{ мин}$$

Техническую норму времени на одну штуку находят по формуле:

$$T_{вр} = T_{шт} + \frac{T_{пз}}{z} \dots \text{ мин.},$$

где  $T_{шт}$  — норма штучного времени в мин.;

$z$  — число штук в партии;

$T_{пз}$  — норма подготовительно-заключительного времени на партию в мин.;

$T_{вр}$  — техническая норма времени в мин.

## II. ОПРЕДЕЛЕНИЕ ДЛИНЫ ПРОХОДА ИНСТРУМЕНТА И МАШИННОГО ВРЕМЕНИ ПРИ РАЗЛИЧНЫХ ВИДАХ ТОКАРНОЙ ОБРАБОТКИ

Таблица 164

№ п/п	Вид токарной обработки	Формула для расчета машинного времени	Расчетная длина обработки в мм	Величины врезания и перебегов режущих инструментов ( $u$ ) в мм
1	Продольное точение	$T_0 = \frac{L}{ns} \cdot i$	$L = l + y$	Табл. 166
2	Подрезание торца сплошного сечения	$T_0 = \frac{L}{ns} \cdot i$	$L = \frac{d}{2} + y,$ где $d$ — наружный диаметр	3—5 мм
3	Подрезание торца сплошного сечения (торцовое точение кольца)	$T_0 = \frac{L}{ns} \cdot i$	$L = \left( \frac{d-d_1}{2} \right) + y,$ где $d_1$ — диаметр отверстия	3—5 мм

Продолжение табл. 164

Вид токарной обработки	Формула для расчета машинного времени	Расчетная длина обработки в мм	Величины врезания и перебегов режущих инструментов (у) в мм
4 Вытачивание канавок	$T_0 = \frac{L}{ns}$	$L = \left( \frac{d - d_1}{2} \right) + y,$ где $d_1$ — диаметр после вытачивания канавки	2—5 мм
5 Отрезание	$T_0 = \frac{L}{ns}$	$L = \frac{d}{2} + y$	2—5 мм
6 Фасонное точение	$T_0 = \frac{L}{ns}$	$L = \left( \frac{d - d_1}{2} \right) + y,$ где $d_1$ — наименьший диаметр после точения	2—5 мм
7 Сверление	$T_0 = \frac{L}{ns}$	$L = l + y,$ где у — величина врезания сверла	у = 0,3d. На выход сверла при сквозных отверстиях добавлять для сверл: Ø до 15 мм. — 1 мм; Ø от 15 до 30 мм. — 2 мм; Ø свыше 30 мм. — 3 мм

Продолжение табл. 164

№ п/п	Вид токарной обработки	Формула для расчета машинного времени	Расчетная длина обработки в мм	Величины врезания и перебегов режущих инструментов ( $y$ ) в мм
8	Рассверливание	$T_0 = \frac{L}{ns}$	$L = l + y$	$y = 0,3 (d - d_1)$ и на выход сверла прибавлять величины, указанные для сверления табл. 167
9	Растачивание	$T_0 = \frac{L}{ns} \cdot i$	$L = l + y$	Табл. 166
10	Одновременная обработка разных поверхностей	$T_0 = \frac{L_{наиб}}{ns}$ , где — $L$ длина наибольшего хода реза	$L = l_{наиб} + y$ , где $l_{наиб}$ — длина наибольшей обработки	Табл. 166
11	Центрование	$T_0 = \frac{L}{ns}$	$L = l + y$	$y = 0,3d$

Продолжение табл. 164

№ п/п	Вид токарной обработки	Формула для расчета машинного времени	Расчетная длина обработки в мм	Величины врезания и перебегов режущих инструментов ( $y$ ) в мм
12	Зенкерование	$T_0 = \frac{L}{ns}$	$L = l + y$	Табл. 168
13	Развертывание цилиндрических отверстий	$T_0 = \frac{L}{ns}$	$L = l + y$	Табл. 169
14	Развертывание конических отверстий	$T_0 = \frac{L_p}{ns}$ , где $L_p$ —расчетная длина развертывания	$L_p = l + y$	Табл. 170

Продолжение табл. 164

№ п/п	Вид токарной обработки	Формула для расчета машинного времени	Расчетная длина обработки в мм	Величина врезания и перебегов режущих инструментов ( $y$ ), в мм
15	Нарезание резьбы резцами	Для одноходовой $T_0 = \frac{L}{ns} \cdot i;$ для многоходов. $T_0 = \frac{L}{ns} \cdot iq,$ где $q$ — число заходов	$L = l + y$  $L = l + y$	$y = (2 + 3) \cdot s,$ где $s$ — шаг нарезаемой резьбы
16	Нарезание резьбы плашкой	$T_0 = \left( \frac{l+y}{ns} + \frac{l+y}{n_1s} \right) \cdot i,$ где $y$ — величина врезания плашкой, $n$ — число оборотов детали при обратном ходе в минуту, $i$ — число применяемых плашек	$L = l + y$	$y = 2s,$ где $s$ — шаг нарезаемой резьбы Табл. 171

Продолжение табл. 164

Вид токарной обработки	Формула для расчета машинного времени	Расчетная длина обработки в мм	Величина врезания и перебегов режущих инструментов ( $y$ ) в мм
17 Нарезание резьбы метчиком в сквозных отверстиях	$T_0 = \left( \frac{l+y}{ns} + \frac{l+y}{n_1s} \right) \cdot i,$ где $y$ — величина врезания метчика; $n_1$ — число оборотов метчика или детали при обратном ходе в мин.; $i$ — число применяемых метчиков	$L = l + y$	$y = 3s,$ где $s$ — шаг нарезаемой резьбы Табл. 171, 172
18 Нарезание резьбы метчиком в глухих отверстиях	$T_0 = \left( \frac{l}{ns} + \frac{l}{n_1s} \right) \cdot i,$ где. $n_1$ — число оборотов метчика или детали при обратном ходе в мин.; $i$ — число применяемых метчиков	$L = l + y$	Табл. 171, 172



### Время на обточку галтелей и снятие фасок

#### а) Обточка галтелей

Таблица 165

Диаметр обработки в мм до	Радиус галтели в мм			
	3	6	8	10
	время в мин.			
10	0,20	0,25	—	—
25	0,25	0,30	—	—
50	0,35	0,45	0,65	—
75	0,40	0,55	0,80	1,05
100	0,45	0,65	0,90	1,15
125	—	0,75	1,10	1,45
150	—	0,85	1,30	1,60
200	—	1,00	1,55	2,0
250	—	1,15	1,8	2,2
300	—	1,4	2,15	2,7

#### б) Снятие наружных и внутренних фасок

Диаметр обработки в мм до	Ширина фаски в мм							
	0,5	1,0	1,5	2,0	2,5	3,0	4,0	5,0
	время в мин.							
10	0,15	0,15	0,20	—	—	—	—	—
25	0,15	0,20	0,20	—	—	—	—	—
50	—	0,20	0,25	0,30	0,30	—	—	—
75	—	0,25	0,25	0,30	0,35	—	—	—
100	—	0,25	0,30	0,35	0,40	0,45	—	—
150	—	0,30	0,35	0,40	0,50	0,55	0,65	—
200	—	—	—	0,45	0,55	0,60	0,80	0,95
250	—	—	—	0,50	0,60	0,75	0,90	1,10
300	—	—	—	0,60	0,70	0,85	1,10	1,30

Примечание. В табличное время включено как основное, так и вспомогательное время на переход.

## III. ВЕЛИЧИНЫ ВРЕЗАНИЯ И ПЕРЕБЕГА ИНСТРУМЕНТОВ

## Величины врезания и перебега инструментов — у

Таблица 166

Наименование инструмента и характер работ	Глубина резания $t$ в мм														
	1	2	3	4	5	6	8	10	12	13	14	15			
	врезание и перебег инструмента в мм														
1	7,0	13,0	19,0	25,0	—	—	—	—	—	—	—	—	—	—	—
2	Резцы проходные и	10	2,8	5,0	7,2	9,0	11,0	13,0	16,0	21,0	24,0	—	—	—	—
3	расточные с углом в пла-	30	45	2,0	3,5	5,0	6,0	7,0	8,0	11,0	13,0	15,0	16,0	17,0	18,0
4	не $\varphi^0$	60	75	1,6	2,7	3,8	4,3	5,0	5,5	7,6	8,7	10,0	10,6	11,1	11,7
5				1,3	2,1	2,8	3,1	3,3	3,6	5,1	5,7	6,2	6,5	6,8	7,0
6	Резцы подрезные $\varphi = 90^\circ$	3—5													
7	Резцы отрезные и подрезные	2—5													
8	Резцы резьбовые	Нарезание сквозной резьбы 2—3 шага резьбы													
9		Нарезание резьбы в упор 1—2 шага резьбы													

Т а б л и ц а 167

№ позиции	Наименование инструмента и характер работы		Наибольший диаметр инструмента в мм										
			5	10	15	20	25	30	40	50	60	70	80
			врезание и перебег инструмента в мм										
10	Сверла спиральные	Сверление в сплошном материале	2,5	4	5	6	8	10	12	14	18	22	—
		Расверливание	0,4—0,6 от величины по позиции 10-й										

## Величина врезания зенкеров

Т а б л и ц а 168

Диаметр зенкера в мм . . . . .	до 22	23—50	51—100
11 Величина врезания в мм	3	5	6

Т а б л и ц а 169

№ позиции	Наименование инструмента и характер работы		Наибольший диаметр инструмента в мм										
			5	10	15	20	25	30	40	50	60	70	80
			врезание и перебег инструмента в мм										
12	Развертки цилиндрические	Развертывание сквозных отверстий	15	18	22	26	30	34	38	45	50	50	50
13		Развертывание глухих отверстий	3	3	3	3	3	4	4	4	5	5	5

## Развертывание конических отверстий

Таблица 170

## Расчетные длины хода конических разверток

Конусность	Угол при вершине конуса	Припуск на диаметр под конус в мм										
		0,2	0,4	0,6	0,8	1,0	1,2	1,4	1,6	1,8	2,0	3,0
		расчетная длина прохода в мм										
1:10	5°44'	2,26	4,5	6,8	9,0	11,5	13,0	15,0	18,0	20,0	22,0	34,0
1:20	2°52'	4,0	8,0	12,0	16,0	20,0	24,0	28,0	32,0	36,0	40,0	60,0
1:30	1°54'	6,0	12,0	18,0	24,0	30,0	36,0	42,0	48,0	54,0	60,0	90,0
1:50	0°8'	10,0	20,0	30,0	40,0	50,0	60,0	70,0	80,0	90,0	100,0	150,0

## Величина врезания метчиков и плашек

Таблица 171

14	Метчики машинные	Нарезание сквозных отверстий	Длина заборной части метчика плюс 1—2 калибрующие нитки
15		Нарезание глухих отверстий	2—3 шага резьбы
16	Плашки круглые 1—2 шага резьбы		

Примечание. При обработке на проход в табличные значения включено как врезание, так и перебег инструмента. При обработке в упор перебег инструмента исключен.

## Количество применяемых машинных метчиков

Т а б л и ц а 172

При нарезании сквозных отверстий					При нарезании глухих отверстий
Диаметр резьбы в мм	$d < 2b$		$d \geq 2b$		
	$l = d$	$l > d$	$l = d$	$l > d$	
Количество метчиков					
Резьба метрическая и дюймовая	1	2	2	3	3
Резьба трубная	1	2	1	2	2

**Примечание.** Сквозные отверстия, через которые метчик не проходит своей калибрующей частью, следует рассматривать как глухие.



Продолжение табл. 173

№ п/п	Способ установки детали	Диаметр патрона в мм	Вес детали в кг до:									
			0,5	1	3	5	8	12	16	20	25	30
			время в мин.									
9	В самоцентрирующем патроне	До 250	0,18	0,20	0,22	0,27	0,30	0,33	0,37	0,39	0,40	0,42
		С выверкой	—	0,40	0,47	0,56	0,63	0,70	0,77	0,84	0,89	0,94
11	Без выверки	Св. 250	—	0,30	0,32	0,37	0,42	0,46	0,48	0,53	0,56	0,58
		С выверкой	—	0,52	0,63	0,75	0,85	0,94	1,03	1,10	1,16	1,22
13	В самоцентрирующем патроне с разжимной втулкой или вкладышем		0,22	0,26	0,31	0,36	—	—	—	—	—	—
14	В пневматическом патроне		—	0,14	—	0,19	—	0,23	—	0,27	—	0,30





Продолжение табл. 173

№ п/п	Способ установки детали	Характер выверки	Состояние установочной поверхности	Вес детали в кг до:												
				3	5	8	12	16	20	25	30					
				время в мин.												
19	В четырехкулачковом патроне	Средней сложности	Обработанная	2,0	2,29	2,53	2,77	2,95	3,07	3,19	3,3					
20			Необработанная	2,5	2,84	3,18	3,47	3,7	3,87	4,04	4,2					
21		Сложная	Обработанная	3,6	3,94	4,28	4,62	4,85	5,02	5,2	5,3					
			Необработанная	4,3	4,74	5,18	5,62	5,85	6,07	6,3	6,5					
22	В четырехкулачковом патроне с поджатием центром	Простая	1000	—	—	—	1,5	—	1,85	—	2,3					
23		Средней сложности	1000	—	—	—	2,0	—	2,45	—	3,1					
24	В четырехкулачковом патроне с люнетом	Простая	1000	—	—	—	1,6	—	2,1	—	2,6					
25		Средней сложности	2000	—	—	—	—	—	2,5	—	3,0					
26		Простая	1000	—	—	—	2,6	—	3,2	—	3,8					
27		Средней сложности	2000	—	—	—	—	—	3,6	—	4,2					

Длина детали в мм до

Продолжение табл. 173

п/п №	Способ установки детали	Характер выверки	Состояние установочной поверхности	Вес детали в кг до:											
				3	5	8	12	16	20	25	30				
				время в мин.											
28	На планшете с крепежными болтами и планками	Простая	Обработанная	1,35	1,58	1,83	2,08	2,32	2,50	2,68	2,80				
29			Необработанная	1,75	2,08	2,43	2,68	2,92	3,15	3,38	3,60				
30		Средней сложности	Обработанная	1,95	2,43	2,83	3,18	3,52	3,75	3,98	4,20				
31			Необработанная	2,75	3,28	3,73	4,08	4,42	4,75	5,03	5,30				
32		Сложная	Обработанная	3,25	3,88	4,53	4,98	5,52	5,95	6,38	6,70				
33			Необработанная	4,25	5,08	5,73	6,38	7,12	7,65	8,08	8,50				
34	На угольнике	Простая	Обработанная	1,25	1,49	1,68	1,91	2,09	2,21	2,33	2,45				
35			Необработанная	1,45	1,74	1,98	2,26	2,44	2,61	2,78	2,95				
36		Средней сложности	Обработанная	1,75	2,09	2,43	2,76	2,99	3,21	3,43	3,65				
37			Необработанная	2,15	2,59	2,98	3,36	3,69	3,96	4,23	4,45				

Продолжение табл. 173

ш/п №	Способ установки детали	Характер выверки	Состояние установочной поверхности	Вес детали в кг до:											
				3	5	8	12	16	20	25	30				
				время в мин.											
38	На угольнике	Сложная	Обработанная	3,25	3,79	4,23	4,66	4,99	5,31	5,63	5,95				
39			Необработанная	3,95	4,59	5,13	5,56	5,99	6,31	7,63	7,95				
40	В центрирующем приспособлении		Количество болтов	1	—	—	0,90	—	1,10	—	1,30				
41			2	—	—	—	1,2	—	1,40	—	1,65				
42			4	—	—	—	1,65	—	1,85	—	2,15				
				Вес детали в кг до:											
				время в мин.											
ш/п №	Способ установки детали на центровых оправках	Диаметр оправки в мм	Шайба	1	3	5	8	12	16	20	25	30			
43	На гладкой оправке	—	—	0,42	0,53	0,67	0,79	0,91	1,01	1,10	1,14	1,19			
44	На гладкой оправке с гайкой	30	Простая	0,75	0,85	1,00	1,10	1,15	1,25	1,35	—	—			
45		50	Быстросменная	—	—	0,65	0,72	0,82	0,90	0,95	—	—			
46	На гладкой оправке с гайкой	50	Простая	—	—	—	—	—	—	—	—	—			
47				Быстросменная	—	—	—	—	1,73	1,84	1,94	2,00	2,10		
				—	—	—	—	0,93	1,03	1,14	1,20	1,32			

Продолжение табл. 173

№ п/п	Способ установки детали на центровых оправках	Диаметр оправки в мм	Шайба	Вес детали в кг до:										
				1	3	5	8	12	16	20	25	30		
				время в мин.										
48	На разжимной оправке	—	—	0,59	0,71	0,87	1,04	1,20	1,34	1,46	1,50	1,60		
49	При работе с двумя оправками (надвинные оправки во время работы станка)	—	—	0,20	0,27	0,32	0,37	0,42	0,47	0,50	0,50	0,52		
				Вес детали в кг до:										
				0,25	0,5	1	3	5	8	12	20			
				время в мин.										
50	На резьбу в оправке			0,17	0,22	0,28	0,41	0,55	0,65	—	—	—		
51	На резьбовой оправке с контргайкой			0,25	0,31	0,39	0,55	0,71	0,85	—	—	—		
52	на оправке		простая	—	0,48	0,53	0,61	0,70	0,75	0,80	0,86			
53	с гайкой		быстросъемная	—	0,31	0,34	0,39	0,44	0,48	0,51	0,55			
54	На разжимной оправке с гайкой			0,22	0,27	0,33	0,40	0,48	—	—	—			

## 2. Вспомогательное время, связанное с переходом при работе на токарных станках

Таблица 174

№ п/п	Характер обработки	Измерительный инструмент	Длина обработки в мм	Станки с наибольшим диаметром обработки над станиной в мм до:			
				400	600	800	1000
				время в мин.			
1	Грубая	—	До 250	0,16	0,19	0,24	0,27
2			До 500	0,18	0,23	0,29	0,34
3			Св. 500	0,24	0,31	0,39	0,64
4	б) В два прохода	Кронциркуль или нутромер	До 250	0,60	0,66	0,78	0,86
5			До 500	0,64	0,74	0,88	1,0
6			Св. 500	0,76	0,90	1,08	1,6
7	Получистовая по 5-му классу и 4-му классам или по лимбу точности	—	До 250	0,16	0,19	0,24	0,27
8			До 500	0,18	0,23	0,29	0,34
9			Св. 500	0,24	0,31	0,39	0,64

Продолжение табл. 174

№	Характер обработки	Измерительный инструмент	Длина обработки в мм	Станки с наибольшим диаметром обработки над станиной в мм до:			
				400	600	800	1000
				время в мин.			
10	Получистовая по 5-му и 4-му классам точности	Кронциркуль, ну-тример или штангенциркуль	До 250	0,54	0,59	0,68	0,79
11			До 500	0,56	0,63	0,73	0,82
12			Св. 500	0,62	0,71	0,83	1,12
13		Скоба или штихмас	До 250	0,42	0,47	0,56	0,63
14			До 500	0,44	0,51	0,61	0,70
15			Св. 500	0,50	0,59	0,71	1,0
16		Пробка	До 250	0,44	0,51	0,62	0,71
17			Св. 250	0,46	0,55	0,67	0,78
18	Получистовая по 3-му классу точности	Штангенциркуль, скоба или штихмас	До 250	0,75	0,82	0,94	1,06
19			До 500	0,77	0,86	0,99	1,13
20			Св. 500	0,83	0,94	1,09	1,43

Продолжение табл. 174

п/п №	Характер обработки	Измерительный инструмент	Длина обработки в мм	Станки с наибольшим диаметром обработки над станиной в мм до			
				400	600	800   1000	
				время в мин			
21		Микрометр	До 250	1,04	1,11	1,24	1,35
22			До 500	1,06	1,15	1,20	1,42
23			Св. 500	1,12	1,23	1,39	1,72
24		Пробка	До 250	0,80	0,91	1,08	1,23
25			Св. 250	0,82	0,95	1,13	1,30
Характер обработки				Станки с наибольшим диаметром обработки над станиной в мм до			
				время в мин.			
п/п №	Характер обработки		Измерительный инструмент	400	600	800   1000	
26	Обработка конусов	а) Первый и последний проходы с установкой суппорта на угол	Угломер	1,80	2,01	2,33	2,67

Продолжение табл. 174

№ п/п	Характер обработки	Измерительный инструмент	Станки с наибольшим диаметром обработки над станиной в мм до:			
			400	600	800	1000
			время в мин.			
27	Обработка конусов	—	0,16	0,21	0,25	0,31
	б) Промежуточные проходы, а также при операционной работе					
28	Отрезка, проточка наружных канавок	—	0,08	0,10	0,12	0,14
29		Линейка или шаблон	0,26	0,29	0,34	0,39
	а) Без установки резца на размер					
30	Проточка внутренних канавок, внутренняя подрезка	—	0,20	0,24	0,30	0,34
	а) Без установки резца на размер					
31		Линейка или шаблон	0,36	0,40	0,48	0,54
	б) С установкой резца на размер					



Продолжение табл. 174

ц/п №	Характер обработки	Измерительный инструмент	Станки с наибольшим диаметром обработки над станиной в мм до:			
			400	600	800	1000
						время в мин.
32	Накатка	—	0,09	0,11	0,13	0,16
33	Нарезание резьбы резцом (проход с автоматическим обратным перемещением суппорта)	а) Черновой проход	0,10	0,12	0,14	0,17
34		б) Чистовой проход	Резьбовое кольцо	0,16	0,18	0,21
35		Резьбовая пробка	0,22	0,25	0,30	0,34

Продолжение табл. 174

ц/п №	Характер обработки	Измерительный инструмент	Станки с наибольшим диаметром обработки над станиной в мм до:			
			400	600	800	1000
						время в мин.
36	Нарезание резьбы резцом (проход с автоматическим обратным перемещением суппорта)	Резьбовое кольцо или скоба	0,20	0,22	0,25	0,31
37			2-й класс	Резьбовой микрометр	0,24	0,26
38	б) Чистой проходом	Резьбовая пробка	0,29	0,32	0,37	0,40
39		Особо точная	Резьбовое кольцо или скоба	0,23	0,26	0,30
40		Резьбовой микрометр	0,31	0,33	0,36	0,41
41		Резьбовая пробка	0,38	0,41	0,46	0,49

Продолжение табл. 174

п/п №	Характер обработки	Измерительный инструмент	Станки с наибольшим диаметром обработки над станиной в мм до:					
			400	600	800	1000		
						время в мин.		
42	При нарезании резьбы на станках с ручным перемещением суппорта в обратном направлении добавлять на каждый проход	—	До 250 мм	При длине нарезки	0,05	0,06	0,08	0,10
43		—	Св. 250 мм		0,08	0,10	0,14	0,17
44	Нарезание резьбы метчиком	—	—		0,36	0,38	0,40	0,42
45	Нарезание резьбы круглой плашкой	—	—		0,30	0,32	0,34	0,36



## V. ВРЕМЯ НА ОБСЛУЖИВАНИЕ РАБОЧЕГО МЕСТА И ЛИЧНЫЕ НАДОБНОСТИ

Таблица 175

№ п/п.	Основные размеры станков	Время на обслужи- вание рабочего места и личные надобности в % от оперативного времени
1	400	4,6
2	Наибольший диа- метр изделия, установ- ливаемого над стани- ной в мм	600
3		800
4		1000
		6,0

## VI. ПОДГОТОВИТЕЛЬНО-ЗАКЛЮЧИТЕЛЬНОЕ ВРЕМЯ

Таблица 176

№ п/п	Способ установки детали	Станки с наибольшим диаметром обработки над станиной мм до			
		400	600	800	1000
		время в мин.			
1	В центрах, в центрах на оправке . . . . .	5,8	6,8	8,6	10,4
2	В самоцентрирующем трех- кулачковом патроне . . . . .	6,6	8,8	12,1	15,4
3	В четырехкулачковом пат- роне . . . . .	8,1	10,8	14,7	18,5
4	На планшайбе в приспо- соблении . . . . .	11,2	14,1	19,1	24,5
5	На планшайбе с креплением болтами . . . . .	5,7	7,8	11,1	14,6
6	На концевой оправке . . . .	3,6	3,8	—	—

		Продолжение табл. 176					
№ п/п	Способ установки детали	Станки с наибольшим диаметром обработки над станиной в мм до					
		400	600	800	1000		
		время в мин.					
7	Добавлять в случаях Работы на станках	с четырёхрезцовой головкой	2-3 инструментами	2,2	2,2	2,9	2,9
8			4-5 инструментами	4,6	4,6	6,0	6,0
9		с солдатиком	2-3 инструментами	0,4	0,4	0,4	0,4
10			4-5 инструментами	1,3	1,3	1,3	1,3
11		Смещения задней бабки для обточки конусов . . . . .		2,2	2,8	3,8	5,0
12	Поворота суппорта для обточки конусов . . . . .		0,9	0,9	1,1	1,1	
13	Установки копира . . . . .		4,0	5,0	6,0	7,0	
14	Установки люнета с регулировкой . . . . .		2,7	3,8	4,0	5,2	
15	Установки на планшайбе сменного кулачка . . . . .		1,5	2,0	2,8	4,0	
16	Наладки станка для нарезания резьбы	с перестановкой шестерен гитары . . . . .	3,0	4,0	5,0	6,0	
		с помощью коробки подачи	1,0	1,0	1,0	1,0	

Примечание. При способах установки детали под № 1—6 предусматриваются случаи обработки одним инструментом. При большем числе инструментов, участвующих в обработке детали, к приведенным данным следует добавлять время, устанавливаемое по № 7—10.

## НОРМИРОВОЧ

## Пример расчета технической нормы

Основное время в мин.  $T_{осн}$  1,8.

Вспомогательное время в мин.  $T_{всп}$  2,44.

Время на обслуживание рабочего места и личные потребности в мин.  $T_{обсл}$  0,3.

Время на 1 шт. в мин.  $T_{шт}$  4,43, округленно — 4,5 мин.

Подготовительно-заключительное время 8,8 мин.

Техническая норма времени

$$T_{вр} = T_{шт} + \frac{T_{пз}}{z} = 4,5 + \frac{8,8}{50} = 4,67$$

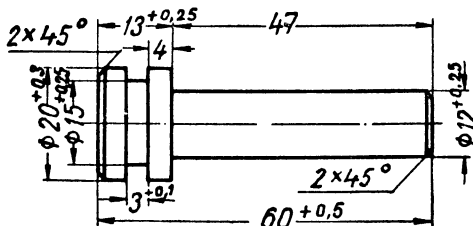


Рис 122 Штырь

№ п/п	Наименование переходов	Инстру	
		режущий	
		наименование	марка материала
1	Подрезать торец $\varnothing 24$	Подрезной резец	P9
2	Обточить цилиндр до $\varnothing 20$ мм на длину 68 мм	Подрезной резец	P9
3	Обточить цилиндр до $\varnothing 12$ мм на длину 47 мм	Подрезной резец	P9
4	Обточить фаску $2 \times 45^\circ$	Резец проходной с углом в плане $45^\circ$	P9
5	Выточить канавку $\varnothing 15$ мм, шириной 3 мм	Канавочный резец из быстрорежущей стали	P9
6	Отрезать заготовку от прутка	Отрезной резец из быстрорежущей стали	P9

Таблица 177

**НАЯ КАРТА**

времени на обработку штыря (рис. 122)

Наименование операции: обработка штыря с одной стороны

Наименование детали: штырь

Разряд работы: 3-й

Количество деталей на 1 изделие — 1 шт.

Станок: токарно-винторезный

Род заготовки: пруток  $\varnothing 24$

Модель: 1А62

Марка и механические свойства материала:

Приспособление:

Ст. 30  $\sigma_b = 48 \text{ кг/мм}^2$ .

трехкулачковый самоцентрирующий патрон и продольный упор

Вес черный. — 5,0 кг

Размер партии — 50 шт.

Число станков, обслуживаемых рабочим — 1

Число одновременно устанавливаемых деталей — 1

мент	Расчетные размеры обработки в мм				Припуск на сторону в мм
	измерительный	диаметр $D$	длина $L$	врезание и выход инструмента	
линейка	24	12	3	15	1
скоба	24	68	4	72	2
скоба	20	47	3	50	4
—	12	2	2	4	2
штангенциркуль, шаблон	20	2,5	2,5	5	3
штангенциркуль	24	12	3	15	4



№ п/п	Наименование переходов	Инструмент	
		режущий	
		наименование	марка материала
1	Подрезать торец $\varnothing 24$	Подрезной резец	P9
2	Обточить цилиндр до $\varnothing 20$ мм на длину 68 мм	Подрезной резец	P9
3	Обточить цилиндр до $\varnothing 12$ мм на длину 47 мм	Подрезной резец	P9
4	Обточить фаску $2 \times 45^\circ$	Резец проходной с углом в плане $45^\circ$	P9
5	Выточить канавку $\varnothing 15$ мм, шириной 3 мм	Канавочный резец из быстрорежущей стали	P9
6	Отрезать заготовку от прутка	Отрезной резец из быстрорежущей стали	P9

Продолжение табл. 177

Число проходов <i>i</i>	Режим обработки				Основное (технологическое время) в мин. $T_{осн}$
	глубина резания в мм <i>t</i>	подача на 1 обо- рот в мм <i>s</i>	скорость резания в м/мин <i>v</i>	число оборотов в минуту <i>n</i>	
1	1	0,25	60	770	0,08
1	2	0,25	50	770	0,37
2	2	0,25	30	770	0,55
1	2	0,1	30	770	0,05
1	3	0,1	28	480	0,1
1	4	0,1	20	265	0,65
			Всего . . .		1,8

№ п/п	Наименование переходов	Инструмент	
		режущий	
		наименование	марка материала
1	Подрезать горец $\varnothing 24$ мм	Подрезной резец	P9
2	Обточить цилиндр до $\varnothing 20$ мм на длину 68 мм	Подрезной резец	P9
3	Обточить цилиндр до $\varnothing 12$ мм на длину 47 мм	Подрезной резец	P9
4	Обточить фаску $2 \times 45^\circ$	Резец проходной с углом в плане $45^\circ$	P9
5	Выточить канавку $\varnothing 15$ мм, шириной 3 мм	Канавочный резец из быстрорежущей стали	P9
6	Отрезать заготовку от прутка	Отрезной резец из быстрорежущей стали	P9

Продолжение табл. 177

время, связанное с установкой и снятием деталей	Вспомогательное время в мин.				Всего
	Время связанное с переходом			смена инструмента	
	характер обработки	изменение режима			
		подача	обороты		
0,18	0,16	0,06	0,10	0,08	0,58
—	0,42	—	—	—	0,42
—	0,42	—	—	—	0,42
—	—	0,06	—	0,08	0,14
—	0,26	—	0,10	0,08	0,44
—	0,26	—	0,10	0,08	0,44
				Всего . . .	2,44

## ПРИЛОЖЕНИЯ

I. УСЛОВНЫЕ ОБОЗНАЧЕНИЯ, ПРИНЯТЫЕ  
В СПРАВОЧНИКЕ

Буквы латинского и греческого алфавитов

## Латинские буквы

Начертание букв	Название букв	Начертание букв	Название букв
<i>Aa</i>	а	<i>Mm</i>	эм
<i>Bb</i>	бе	<i>Nn</i>	эн
<i>Cc</i>	це	<i>Pp</i>	пе
<i>Dd</i>	де	<i>Qq</i>	ку
<i>Ee</i>	е	<i>Rr</i>	эр
<i>Ff</i>	эф	<i>Ss</i>	эс
<i>Gg</i>	же	<i>Tt</i>	те
<i>Hh</i>	аш	<i>Uu</i>	у
<i>Ii</i>	и	<i>Vv</i>	ве
<i>Jj</i>	иот	<i>Xx</i>	икс
<i>Kk</i>	ка	<i>Yy</i>	игрек
<i>Ll</i>	эль	<i>Zz</i>	зет

## Греческие буквы

Начертание букв	Название букв	Начертание букв	Название букв
$\alpha$	альфа	$\eta$	эта
$\beta$	бета	$\lambda$	лямбда
$\gamma$	гамма	$\pi$	пи
$\delta$	дельта	$\sigma$	сигма
$\epsilon$	эпсилон	$\varphi$	фи
		$\omega$	омега

## II. МЕХАНИЧЕСКИЕ СВОЙСТВА МАТЕРИАЛОВ

## 1. Механические свойства углеродистых сталей

(прокат)

Наименование материала	Марка стали	Предел прочности при растяжении $\sigma_b$ в кг/мм <sup>2</sup>	Твердость по Бринеллю $H_B$ (не более)
Сталь углеродистая горячекатаная обыкновенная ГОСТ 380—41	Ст. 0	32—47	Твердость не нормирована
	Ст. 1	32—40	
	Ст. 2	34—42	
	Ст. 3	38—47	
	Ст. 4	42—52	
	Ст. 5	50—62	
	Ст. 6	60—72	
	Ст. 7	70 и более	
Сталь качественная конструкционная углеродистая горячекатаная ГОСТ В-1050—41	08	32	131
	10	32	137
	15	35	143
	20	40	156
	25	43	170
	30	48	179
	35	52	187
	40	57	217
	45	60	241
	50	63	241
	55	64	255
	60	65	255
	65	66	255
70	67	269	

Продолжение			
Наименование материала	Марка стали	Предел прочности при растяжении $\sigma_b$ в кг/мм <sup>2</sup>	Твердость по Бринеллю $H_B$ (не более)
Сталь качественная конструкционная углеродистая (с повышенным содержанием марганца) ГОСТ В-1050—41	15Г	40	163
	20Г	43	197
	30Г	55	217
	30Г2	60	241
	35Г2	63	241
	40Г	60	229
	40Г2	67	255
	45Г2	70	269
	50Г	65	255
	50Г2	75	269
	60Г	70	269
	65Г	75	269
	70Г	80	269

## 2. Механические свойства легированных сталей

(прокат)

Наименование материала	Марка	Предел прочности при растяжении $\sigma_b$ в кг/мм <sup>2</sup> (не менее)	Твердость по Бринеллю $H_B$ (не более)
Сталь качественная легированная ОСТ НКТП 7124	15X	80	241
	20X	80	241
	30X	90	241
	35X	95	241
	40X	100	241
	45X	105	241
	15XФ	80	241
	15HM	85	241
	40XH	100	241
	50XH	110	241
	12XH2	80	241
	12XH3	95	241
	12XH4	110	241

Продолжение			
Наименование материала	Марка	Предел прочности при растяжении $\sigma_b$ в кг/мм <sup>2</sup> (не менее)	Твердость по Бринеллю $H_B$
Сталь высококачественная легированная ОСТ НКТП 7124	15ХА	75	241
	38ХА	95	241
	30ХМА	95	241
	12ХН2А	80	241
	12ХН3А	95	241
	12Х2Н4А	100	269*
	18ХНВА	115	269*
	25ХНВА	110	277*
	35ХЮА	95	229*
	35ХМЮА	100	229*

\* В отожженном состоянии.

### 3. Механические свойства отливок

Наименование материала	Марка	Предел прочности при растяжении $\sigma_b$ в кг/мм <sup>2</sup> (не менее)	Твердость по Бринеллю $H_B$
Отливки фасонные углеродистой стали ГОСТ 977—41	15	40	
	25	45	
	35	50	
	45	55	
	55	60	
Отливки серого чугуна ГОСТ В-1412—41	СЧ 12—28	12	143—229
	СЧ 15—32	15	163—229
	СЧ 18—36	18	170—229
	СЧ 21—40	21	170—241
	СЧ 24—44	24	170—241
	СЧ 28—48	28	170—241
	СЧ 32—52	32	197—248



Продолжение				
Наименование материала	Марка	Предел прочности при растяжении $\sigma_D$ в кг/мм <sup>2</sup> (не менее)	Твердость по Бринеллю $H_B$	
Отливки ковкого чугуна ГОСТ 1215—41	I группа	КЧ 37—12	37	До 149
		КЧ 35—10	35	До 149
		КЧ 33—8	33	До 149
		КЧ 30—6	30	До 163
	II группа	КЧ 40—3	40	До 201
		КЧ 35—4	35	До 201
		КЧ 30—3	30	До 201

### III. СОСТАВ СМАЗОЧНО-ОХЛАЖДАЮЩИХ ЖИДКОСТЕЙ

Название и марки смазочно-охлаждающих жидкостей	Составы жидкостей	
	составляющие вещества	содержание в %
Эмульсия	Паста или эмульсол Вода	3—6 97—94
Сульфозрезол Р	Сера в порошке Нигрол тракторный Соляровое масло	0,9—1,2 9,1—10,8 90—88
Сульфозрезол В	Сера в порошке Нигрол тракторный Веретенное масло № 3	1,5—2,5 17,5—18,5 81—79
Компаундированные масла	Веретенное масло № 3 Сурепное масло	75—90 25—10

#### IV. РЕКОМЕНДУЕМЫЕ СМАЗОЧНО-ОХЛАЖДАЮЩИЕ ЖИДКОСТИ ДЛЯ ОБРАБОТКИ РЕЗАНИЕМ РАЗЛИЧНЫХ МЕТАЛЛОВ В ЗАВИСИМОСТИ ОТ ВИДА ОБРАБОТКИ

Вид обработки	Сталь углеродистая	Сталь легированная
Обтачивание	Содовая вода	Осерненная эмульсия
	Мыльный раствор Эмульсия Сульфофрезол	Сульфофрезол Смешанные масла
Растачивание	Содовая вода	Эмульсия
	Мыльный раствор	Смешанные масла
Отрезка, прорезание канавок	Эмульсия	Эмульсия
	Сульфофрезол	Смешанные масла Льняное масло
Сверление, зенкование	Эмульсия	Эмульсия
	Сульфофрезол	Смешанные масла
	Смешанные масла	Льняное масло
Развертывание	Эмульсия	Эмульсия
	Сульфофрезол	Смешанные масла
	Растительные и смешанные масла	Льняное масло
Нарезание резьбы	Эмульсия	Осерненная и простая эмульсия
	Сульфофрезол	Сурепное или льняное масло
	Растительные и смешанные масла	
Накатка	Смешанные масла с добавкой керосина	Смешанные масла с добавкой керосина

Продолжение

Вид обработки	Серый чугун	Медь
Обтачивание	Всухую Эмульсия Керосин	Всухую Эмульсия
Растачивание	Всухую Сурепное масло	Эмульсия
Отрезка, прореза- ние канавок	Всухую Эмульсия Керосин	Сурепное масло
Сверление, зен- кование	Всухую Эмульсия Керосин	Эмульсия Сурепное масло
Развертывание	Всухую Сурепное масло	Эмульсия
Нарезание резь- бы	Всухую Керосин	Сурепное масло
Накатка	Смешанные масла с добавкой ке- росина	Смешанные масла с добавкой ке- росина

Продолжение

Вид обработки	Латунь	Бронза
Обтачивание	Всухую Эмульсия Керосин	Всухую Эмульсия
Растачивание	Всухую Сурепное масло	Всухую Эмульсия Сурепное масло
Отрезка, прорезание канавок	Всухую Эмульсия Керосин	Всухую Сурепное масло
Сверление, зенкование	Всухую Эмульсия Керосин	Всухую Эмульсия
Развертывание	Всухую Сурепное масло	Сурепное масло
Нарезание резьбы	Всухую Керосин Сурепное масло	Всухую Сурепное масло
Накатка	Смешанные масла с добавкой керосина	Смешанные масла с добавкой керосина

Продолжение

Вид обработки	Алюминий и его сплавы	Свинец и баббит
Обтачивание	Всухую Эмульсия Керосин	Всухую
Растачивание	Всухую Эмульсия Керосин и скипидар	Всухую
Отрезка, прорезание канавок	Всухую Керосин Сурепное масло	Всухую Сурепное масло
Сверление, зенкование	Всухую Эмульсия Сурепное масло с керосином	Всухую Сурепное масло
Развертывание	Сурепное масло Керосин и скипидар	Всухую.
Нарезание резьбы	Всухую Керосин Сурепное масло	Всухую Сурепное масло
Накатка	Смешанные масла с добавкой керосина Керосин или скипидар	Всухую

## V. ТАНГЕНСЫ УГЛОВ ОТ 0 ДО 90°

Град.	Минуты						
	0	10	20	30	40	50	60
0	0,000	0,003	0,006	0,009	0,012	0,015	0,018
1	0,017	0,020	0,023	0,026	0,029	0,032	0,035
2	0,035	0,038	0,041	0,044	0,047	0,049	0,052
3	0,052	0,055	0,058	0,061	0,064	0,067	0,070
4	0,070	0,073	0,076	0,079	0,082	0,085	0,087
5	0,087	0,090	0,093	0,096	0,099	0,102	0,105
6	0,105	0,108	0,111	0,114	0,117	0,120	0,123
7	0,123	0,126	0,129	0,132	0,135	0,138	0,141
8	0,141	0,144	0,147	0,149	0,152	0,155	0,158
9	0,158	0,161	0,164	0,167	0,170	0,173	0,176
10	0,176	0,179	0,182	0,185	0,188	0,191	0,194
11	0,194	0,197	0,200	0,204	0,206	0,210	0,213
12	0,213	0,216	0,219	0,222	0,225	0,228	0,231
13	0,231	0,234	0,237	0,240	0,243	0,246	0,249
14	0,249	0,252	0,256	0,259	0,262	0,265	0,268
15	0,268	0,271	0,274	0,277	0,280	0,284	0,287
16	0,287	0,290	0,293	0,296	0,299	0,303	0,306
17	0,306	0,309	0,312	0,315	0,319	0,322	0,325
18	0,325	0,328	0,331	0,335	0,338	0,341	0,344
19	0,344	0,348	0,351	0,354	0,357	0,361	0,364
20	0,364	0,367	0,371	0,374	0,377	0,381	0,384
21	0,384	0,387	0,391	0,394	0,397	0,401	0,404
22	0,404	0,407	0,411	0,414	0,418	0,421	0,424
23	0,424	0,428	0,431	0,435	0,438	0,442	0,445
24	0,445	0,449	0,452	0,455	0,459	0,463	0,466
25	0,466	0,470	0,473	0,477	0,481	0,484	0,488
26	0,488	0,491	0,495	0,499	0,502	0,505	0,510
27	0,510	0,513	0,517	0,521	0,524	0,528	0,532
28	0,532	0,535	0,539	0,543	0,547	0,551	0,554
29	0,554	0,558	0,562	0,565	0,570	0,573	0,577
30	0,577	0,581	0,585	0,589	0,593	0,597	0,601
31	0,601	0,605	0,609	0,613	0,617	0,621	0,625
32	0,625	0,629	0,633	0,637	0,641	0,645	0,649
33	0,649	0,654	0,658	0,662	0,666	0,670	0,675
34	0,675	0,679	0,683	0,687	0,692	0,696	0,700
35	0,700	0,705	0,709	0,713	0,718	0,722	0,727

Продолжение

Град.	Минуты						
	0	10	20	30	40	50	60
36	0,727	0,731	0,735	0,740	0,744	0,749	0,754
37	0,754	0,758	0,763	0,767	0,772	0,777	0,781
38	0,781	0,786	0,791	0,795	0,800	0,805	0,810
39	0,810	0,815	0,819	0,824	0,829	0,834	0,839
40	0,839	0,844	0,849	0,854	0,859	0,864	0,869
41	0,869	0,874	0,880	0,885	0,890	0,895	0,900
42	0,900	0,906	0,911	0,916	0,922	0,927	0,933
43	0,933	0,938	0,943	0,949	0,955	0,960	0,966
44	0,966	0,971	0,977	0,983	0,988	0,994	1,000
45	1,000	1,006	1,012	1,018	1,024	1,030	1,036
46	1,036	1,042	1,048	1,054	1,060	1,066	1,072
47	1,072	1,079	1,085	1,091	1,098	1,104	1,111
48	1,111	1,117	1,124	1,130	1,137	1,144	1,150
49	1,150	1,157	1,164	1,171	1,178	1,185	1,192
50	1,192	1,199	1,206	1,213	1,220	1,228	1,235
51	1,235	1,242	1,250	1,257	1,265	1,272	1,280
52	1,280	1,288	1,295	1,303	1,311	1,319	1,327
53	1,327	1,335	1,343	1,351	1,360	1,368	1,376
54	1,376	1,385	1,393	1,402	1,411	1,419	1,428
55	1,428	1,437	1,446	1,455	1,464	1,473	1,483
56	1,483	1,492	1,501	1,511	1,520	1,530	1,540
57	1,540	1,550	1,560	1,570	1,580	1,590	1,600
58	1,600	1,611	1,621	1,632	1,643	1,653	1,664
59	1,664	1,675	1,686	1,698	1,709	1,720	1,732
60	1,732	1,744	1,756	1,767	1,780	1,792	1,804
61	1,804	1,816	1,829	1,842	1,855	1,868	1,881
62	1,881	1,894	1,907	1,921	1,935	1,949	1,963
63	1,963	1,977	1,991	2,006	2,020	2,035	2,050
64	2,050	2,066	2,081	2,097	2,212	2,128	2,245
65	2,145	2,161	2,177	2,194	2,211	2,229	2,246
66	2,246	2,264	2,282	2,300	2,318	2,337	2,356
67	2,356	2,375	2,394	2,414	2,434	2,455	2,475
68	2,475	2,496	2,517	2,539	2,560	2,583	2,605
69	2,605	2,623	2,651	2,675	2,699	2,723	2,747
70	2,747	2,773	2,798	2,824	2,850	2,877	2,904
71	2,904	2,932	2,960	2,989	3,018	3,047	3,078

Продолжение							
Град.	Минуты						
	0	10	20	30	40	50	60
72	3,078	3,108	3,140	3,172	3,204	3,237	3,271
73	3,271	3,305	3,340	3,376	3,412	3,450	3,487
74	3,487	3,526	3,566	3,606	3,647	3,689	3,732
75	3,732	3,776	3,821	3,867	3,914	3,962	4,011
76	4,011	4,061	4,113	4,165	4,219	4,275	4,331
77	4,331	4,390	4,449	4,511	4,574	4,638	4,705
78	4,705	4,773	4,843	4,915	4,989	5,066	5,145
79	5,145	5,226	5,309	5,396	5,485	5,576	5,671
80	5,671	5,769	5,871	5,976	6,084	6,197	6,314
81	6,314	6,435	6,561	6,691	6,827	6,968	7,115
82	7,115	7,269	7,429	7,596	7,770	7,953	8,144
83	8,144	8,345	8,556	8,777	9,010	9,255	9,514
84	9,514	9,788	10,078	10,385	10,712	11,059	11,430
85	11,430	11,826	12,250	12,706	13,197	13,727	14,301
86	14,301	14,924	15,605	16,350	17,169	18,075	19,081
87	19,081	20,205	21,470	22,904	24,542	25,432	28,636
88	28,636	31,242	34,368	38,188	42,964	49,134	57,290
89	57,290	68,750	85,940	114,589	171,885	343,774	—

## VI. ПЕРЕВОД ДЮЙМОВ В МИЛЛИМЕТРЫ

В таблице приводятся наиболее употребительные данные  
1 дюйм = 25,4 мм

Дюймы	мм	Дюймы	мм
1/16	1,588	15/16	23,813
1/4	6,350	1	25,400
5/16	7,938	1/2	12,700
3/8	9,525	5/8	15,875
1/8	3,175	3/4	19,050
7/8	22,225		



**ИСПОЛЬЗОВАННАЯ ЛИТЕРАТУРА И ИСТОЧНИКИ**

Вольский В. С., Гордон Х. И., Солодов И. П., Токарь-скоростник, Машгиз, 1953.

Оглоблин А. Н., Справочник токаря, 1954.

Рабинович И. А., Методы работы знатных стахановцев Московского завода шлифовальных станков, Машгиз, 1951.

Белецкий Д. Т., Памятка токаря-скоростника, 1950.

Карпов М. Я., Скоростное нарезание резьбы по методу токарей Ю. Дикова и Н. Чикирева.

Исаев А. Н., Зорев Н. Н., Кучма А. К., Резание металлов керамическим инструментом Машгиз, 1952.

Захаров Б. П., Куриклис Г. Л., Как повысить стойкость режущего инструмента, Машгиз, 1952.

Лебедев М. С., Скоростное резание, Трудрезервиздат, 1952.

Мехонцев Л. Я., Стахановский опыт всем токарям, Машгиз, 1952.

Тенета Б. И., Методы работы токаря-стахановца В. Ф. Лавренева, Оборонгиз, 1950.

Швырин М. В., Опыт работы токаря Давыдова, Трансжелдориздат, 1946.

Лакур К. В., Мои методы обработки металлов резанием, Машгиз, 1954.

Семинский В. К., Сивай А. В., Приспособления для точения, Гостехиздат, 1949.

Серебровский В. Б., Точение, Машгиз, 1952.

Ансеров М. А., Приспособления для токарных станков, Библиотечка токаря-новатора, выпуск 6, Машгиз, 1953.

Журавлев М. Р., Организация рабочего места в машиностроении, Машгиз, 1951.

Горелов В. М., Резание металлов, Машгиз, 1953.

Горелов В. М., Геометрия режущих инструментов, Машгиз, 1952.

Горелов В. М., Образование металлической стружки, Машгиз, 1952.

Гуляев Г. И., Организация рабочего места в машиностроении, Машгиз 1951

Ансеров М. А. Пути повышения производительности труда на токарных станках, Машгиз, 1953

Сергеев М. А., Никитин П. С., Организация рабочего места и техника безопасности, Машгиз

Серебровский В. Е., Точение, Машгиз, 1952.

Озеркович М. И., Индивидуальный хозрасчет токаря.

Маликов Ф. П., Сопротивление металлов резанию, Машгиз, 1952.

Мирошниченко К., Сокращение вспомогательного времени, Профиздат, 1952.

Сергеев А. В., Техническое нормирование в механических цехах Машгиз 1951

Власов А. Ф., Техника безопасности при скоростном точении металла, Профиздат 1954

Блюмберг В. А. и Лакур В. К., Скоростные методы нарезания резьбы, Машгиз 1953

Бруштейн Б. Е. и Дементьев В. И. Токарное дело, учебник для ремесленных училищ, Грудрезервиздат, 1956

Бурдынный Г. Ф., Высокопроизводительные приспособления к токарным станкам, Машгиз, 1954

Власов А. Ф., Техника безопасности при работе на металлорежущих станках, Машгиз 1951

Долматовский Г. А., Справочник технолога, Машгиз, 1949

Зеликсов М. З. Скоростное резание металлов на больших подачах из опыта работы Московского ордена Ленина станкостроительного завода «Красный пролетарий» им. А. И. Ефремова Московский рабочий 1954

Колесов В. А., Сидовое резание металлов, Куйбышевское книжное изд-во 1953.

---

Кучер И М и Кучер А. М.. Модернизация станков и новые отечественные станки для скоростного резания металлов, Машгиз, 1953

Кучер И М и Кучер А М.. Токарные станки для скоростной обработки, Машгиз, 1953

Подпоркин В. Г. и Большаков С. А., Скоростное точение и режимы резания, Машгиз 1954

Семинский В. К., Скоростное резание металлов, Машгиз, 1951.

---

## ОГЛАВЛЕНИЕ

	<i>Стр.</i>
Предисловие . . . . .	3
<b>Раздел первый</b>	
<b>Основы теории резания</b>	
I. Устройство резца . . . . .	5
1. Части резца Углы резца . . . . .	5
2. Рекомендуемые величины переднего и заднего углов для резцов из быстрорежущей стали . . . . .	10
3. Установка резца относительно линии центров . . . . .	11
II. Элементы резания . . . . .	11
1. Скорость резания . . . . .	11
2. Подача . . . . .	12
3. Глубина резания . . . . .	12
4. Ширина стружки . . . . .	13
5. Толщина стружки . . . . .	13
6. Площадь поперечного сечения стружки . . . . .	13
III. Силы, действующие в процессе резания . . . . .	14
1. Характеристика сил, действующих на резец . . . . .	14
2. Определение силы резания . . . . .	15
3. Средние значения коэффициента резания при наружном точении . . . . .	16
<b>Раздел второй</b>	
<b>Обтачивание наружных цилиндрических поверхностей</b>	
I. Обработка валов . . . . .	17
Порядок обработки валов разной степени точности на токарных станках . . . . .	18
II. Припуски на обтачивание наружных цилиндрических поверхностей . . . . .	18
1. Припуски на черновое обтачивание валов из проката . . . . .	18
2. Припуски на чистовое обтачивание . . . . .	19

	<i>Стр.</i>
<b>III. Режимы резания при обтачивании наружных цилиндрических поверхностей . . . . .</b>	<b>20</b>
1. Подачи при чистовом точении в зависимости от диаметра детали и характера обработки . . . . .	20
2. Скорости резания в зависимости от глубины резания и подачи при наружной продольной обточке углеродистой, хромистой и хромоникелевой стали . . . . .	22
3. Скорости резания в зависимости от глубины резания и подачи при наружной продольной обточке серого и ковкого чугуна . . . . .	25
4. Скорости резания в зависимости от глубины резания и подачи при наружной продольной обточке цветных металлов . . . . .	27
5. Поправочные коэффициенты на скорость резания . . . . .	29
6. Число оборотов обрабатываемой детали в минуту в зависимости от ее диаметра и выбранной скорости резания . . . . .	31
<b>IV. Припуски на подрезание торцов и уступов . . . . .</b>	<b>33</b>
1. Припуски на длину при черновом подрезании торцов и уступов . . . . .	33
2. Припуски на чистовое подрезание торцов и уступов . . . . .	33
<b>V. Режимы резания при подрезании торцов и уступов . . . . .</b>	<b>34</b>
1. Подачи при черновом подрезании торцов и уступов . . . . .	34
2. Подачи при чистовом подрезании торцов и уступов . . . . .	34
3. Скорости резания при подрезании торцов и уступов . . . . .	34
<b>VI. Вытачивание наружных канавок и отрезание отрезными резцами . . . . .</b>	<b>35</b>
1. Выбор ширины резца и подачи при работе отрезными резцами . . . . .	35
2. Скорости резания при отрезании резцами из быстрорежущей стали . . . . .	36
3. Двухступенчатый отрезной резец . . . . .	36

## Раздел третий

## Обработка цилиндрических отверстий

I. Последовательность обработки отверстий 2—4 классов точности . . . . .	38
II. Режимы резания при сверлении быстрорежущими сверлами . . . . .	41
1. Подачи при сверлении спиральными сверлами . . . . .	41
2. Подачи при рассверливании спиральными сверлами . . . . .	42
3. Скорости резания при сверлении отверстий спиральными сверлами из быстрорежущей стали . . . . .	43
4. Скорости резания при рассверливании углеродистой стали спиральными сверлами из быстрорежущей стали . . . . .	44
5. Скорости резания при рассверливании чугуна спиральными сверлами из быстрорежущей стали . . . . .	45
6. Поправочные коэффициенты на скорость резания для спиральных сверл, зенкеров и разверток в зависимости от обрабатываемого материала . . . . .	46
III. Режимы резания при сверлении твердосплавными сверлами . . . . .	48
IV. Способы повышения производительности труда при сверлении . . . . .	48
V. Центрование . . . . .	51
1. Формы и размеры центровых отверстий . . . . .	51
2. Режимы резания при центровании . . . . .	52
VI. Припуски на обработку отверстий . . . . .	53
1. Припуски на диаметр при растачивании отверстий (в мм) . . . . .	53
2. Припуски под зенкерование (в мм) . . . . .	53
3. Припуски на диаметр под развертывание (в мм) . . . . .	54

	<i>Стр.</i>
<b>VII. Режимы резания при растачивании, зенкерования и развертывании отверстий . . . . .</b>	<b>55</b>
1. Рекомендуемые подачи при растачивании в зависимости от диаметра изделия и характера обработки . . . . .	55
2. Подачи и скорости резания при зенкерования зенкерами из быстрорежущей стали . . . . .	56
3. Подачи и скорости резания при зенкерования зенкерами из твердых сплавов . . . . .	59
4. Подачи при развертывании сквозных отверстий цилиндрическими развертками . . . . .	60
5. Скорости резания при развертывании цилиндрическими развертками из быстрорежущей стали . . . . .	61
6. Подачи при работе твердосплавными развертками . . . . .	62
7. Максимальные скорости резания при развертывании . . . . .	63

#### Раздел четвертый

##### Обработка конических поверхностей

I. Элементы конуса . . . . .	64
II. Формулы для вычисления элементов конуса . . . . .	65
III. Конусы . . . . .	67
IV. Размеры конусов для инструментов . . . . .	69
V. Способы обработки конических поверхностей . . . . .	72

#### Раздел пятый

##### Обтачивание фасонных поверхностей

I. Основные методы обработки фасонных поверхностей на токарных станках . . . . .	76
II. Режимы резания . . . . .	77
1. Подачи при точении фасонными резцами . . . . .	77
2. Скорость резания при фасонном точении углеродистой стали резцами из быстрорежущей стали с охлаждением . . . . .	78
3. Приспособления токарей-новаторов для обтачивания фасонных поверхностей . . . . .	78

## Раздел шестой

## Накатывание

I. процесс накатывания . . . . .	82
II. Режимы накатывания . . . . .	83
III. Новый технологический процесс накатывания ручек калибров . . . . .	84

## Раздел седьмой

## Допуски и посадки

I. Основные определения . . . . .	86
1. Допуски. Отклонения . . . . .	86
2. Зазор. Натяг. Посадка . . . . .	87
3. Система допусков. Классы точности . . . . .	89
Типы посадок . . . . .	89
II. Предельные отклонения отверстия и вала в си- стеме отверстия . . . . .	92
III. Предельные отклонения отверстия и вала в си- стеме вала . . . . .	98
IV. Отклонения отверстий и валов прессовых поса- док . . . . .	104
V. Примеры пользования таблицами допусков . . . . .	107

## Раздел восьмой

## Измерительный инструмент

I. Ориентировочные точности измерительных ин- струментов . . . . .	108
II. Штангенциркуль со встроенным индикатором . . . . .	109
III. Нутромеры с поворотным мерительным наконеч- ником для точных измерений . . . . .	110
IV. Рычажные предельные калибры для контроля внутренних и наружных размеров . . . . .	111



## Раздел девятый

### Нарезание резьбы

<b>I. Нарезание треугольной метрической резьбы . . .</b>	<b>113</b>
1. Метрическая резьба . . . . .	113
2. Обозначение метрических резьб на чертежах . . . . .	114
3. Размеры профиля метрических резьб . . . . .	117
4. Подсчет теоретических размеров среднего и внутреннего диаметров метрических резьб в зависимости от их номинального размера и шага . . . . .	131
5. Допуски метрических резьб . . . . .	133
6. Размеры сверл для обработки отверстий под нарезание метрических резьб . . . . .	143
7. Диаметр обточки стержней под нарезание метрической резьбы плашкой . . . . .	144
8. Диаметр обточки стержней под нарезание метрической резьбы резцом или фрезой . . . . .	146
9. Диаметры растачиваемых отверстий под нарезание метрической резьбы резцом или фрезой . . . . .	148
<b>II. Нарезание дюймовой резьбы . . . . .</b>	<b>150</b>
1. Профиль дюймовой резьбы и его элементы . . . . .	150
2. Допуски для дюймовой резьбы . . . . .	150
3. Диаметры сверл для обработки отверстий под нарезание дюймовой резьбы . . . . .	155
4. Диаметр обточки стержней под нарезание дюймовой резьбы плашкой . . . . .	155
<b>III. Нарезание трубной цилиндрической резьбы . . . . .</b>	<b>156</b>
1. Профиль трубной резьбы и его элементы . . . . .	156
2. Размеры профиля трубной цилиндрической резьбы . . . . .	157
3. Допуски трубных резьб с прямым и закругленным профилями . . . . .	160
4. Диаметры сверл для обработки отверстий под нарезание трубной цилиндрической резьбы . . . . .	162
<b>IV. Режимы резания при нарезании резьб . . . . .</b>	<b>163</b>

А. Режимы резания при нарезании треугольных резьб быстрорежущими резцами марки Р9	163
1. Метрическая резьба . . . . .	163
2. Дюймовая резьба . . . . .	165
Б. Режимы резания при нарезании трапецеидальных резьб резцами с пластинками Т15К6 . . . . .	167
1. Метрическая резьба . . . . .	167
2. Дюймовая резьба . . . . .	167
В. Пример выбора режима резания при нарезании метрической резьбы . . . . .	168
V. Методы новаторов производства, применяемые при нарезании треугольных резьб . . . . .	169
1. Конструкция и геометрия резцов для скоростного нарезания треугольной резьбы . . . . .	169
2. Держатель для круглых плашек при нарезании резьбы на токарном станке . . . . .	172
3. Радиальный метод нарезания гаек на токарных станках . . . . .	173
VI. Нарезание прямоугольных и трапецеидальных резьб . . . . .	175
1. Трапецеидальные резьбы . . . . .	175
2. Обозначение трапецеидальных резьб на чертежах . . . . .	176
3. Размеры профиля трапецеидальных резьб . . . . .	177
4. Сводная таблица диаметров и шагов трапецеидальной резьбы . . . . .	183
5. Подсчет теоретических диаметров трапецеидальных резьб . . . . .	185
6. Допуски трапецеидальных резьб . . . . .	187
7. Диаметр отточки стержней под нарезание трапецеидальной резьбы резцом . . . . .	192
8. Диаметры расширяемых отверстий под нарезание трапецеидальной резьбы . . . . .	192
9. Понятие о модульной резьбе . . . . .	195
10. Режимы резания при нарезании трапецеидальных и модульных резьб . . . . .	195
11. Прямоугольная резьба . . . . .	199

Стр.

VII. Настройка токарно-винторезного станка для нарезания резьбы . . . . .	199
1. Настройка станка без коробки подач для нарезание одноходовой резьбы . . . . .	199
2. Настройка станка с коробкой подач для нарезания одноходовой резьбы . . . . .	204
3. Настройка станка для нарезания многозаходных резьб . . . . .	208
4. Методы новаторов производства, применяемые при нарезании многозаходных резьб . . . . .	210
VIII. Вихревой способ нарезания резьбы . . . . .	214
1. Сущность метода . . . . .	214
2. Резьбовой резец для нарезания резьбы вращающимися головками . . . . .	216
3. Скорости резания при нарезании метрической и трапецеидальной резьб вращающимися резцами, оснащенными твердым сплавом Т15К6 . . . . .	217
IX. Смазочно-охлаждающие жидкости, применяемые при нарезании резьбы . . . . .	219

### Раздел десятый

#### Некоторые способы токарной обработки

I. Обтачивание под квадрат . . . . .	220
II. Обтачивание под шестигранник . . . . .	220
III. Центры с поводками . . . . .	221
IV. Резец для обточки с переменной нагрузкой . . . . .	222
V. Обработка эксцентричных деталей . . . . .	223
VI. Обработка нежестких валов . . . . .	224
VII. Механизация процесса сверления . . . . .	225

### Раздел одиннадцатый

#### Токарные станки

I. Технические характеристики токарно-винторезных станков, выпускаемых промышленностью СССР . . . . .	227
II. Токарно-винторезный станок 1А62 . . . . .	235
1. Общая характеристика станка . . . . .	235
2. Кинематика станка . . . . .	235

Стр.

III. Кинематические схемы станков . . . . .	237
IV. Токарно-винторезный станок 1К62 . . . . .	237

## Раздел двенадцатый

### Высокопроизводительное резание металлов

I. Повышение режимов резания . . . . .	245
1. Геометрия резцов для точения на повышенных скоростях резания . . . . .	245
2. Конструкция резцов, применяемых при точении на повышенных режимах резания	251
3. Приспособления для работы на повышенных режимах резания . . . . .	254
4. Выбор режимов резания при скоростном точении . . . . .	260
II. Точение микролитовыми резцами . . . . .	275
1. Конструкция резцов . . . . .	275
2. Условия эксплуатации микролитовых резцов . . . . .	278
3. Режимы резания . . . . .	278
III. Точение металлов с большими подачами . . . . .	280
1. Сущность и значение метода В. А. Колесова	280
2. Конструкция и геометрия резцов для силового резания . . . . .	283
3. Изготовление резцов конструкции Б. Т. Уанова . . . . .	291
4. Выбор режимов резания при точении с большими подачами . . . . .	304
IV. Модернизация станков при скоростном и силовом резании . . . . .	335
1. Повышение мощности привода станка . . . . .	335
2. Повышение быстроходности станка . . . . .	337
3. Модернизация механизмов подач . . . . .	339
4. Повышение жесткости станков . . . . .	340

Стр.

V. Тонкое точение . . . . .	341
1. Группы и классы чистоты . . . . .	341
2. Режущий инструмент и его геометрия . . . . .	341
3. Режимы резания при тонком обтачивании . . . . .	341
4. Новый метод чистовой обработки поверхностей . . . . .	344
VI. Обозначения на чертежах предельных отклонений формы и взаимного расположения поверхностей . . . . .	345

## Раздел тринадцатый

### Рациональное использование токарного станка

I. Понятие о мощности резания и мощности токарного станка . . . . .	351
1. Мощность резания . . . . .	351
2. Мощность привода станка . . . . .	351
3. Единица мощности . . . . .	352
4. Коэффициент полезного действия станка . . . . .	353
5. Расчет клиноременной передачи . . . . .	353
II. Понятие о крутящем моменте . . . . .	356
1. Крутящий момент на детали . . . . .	356
2. Крутящий момент, передаваемый ремнем на приводной шкив станка . . . . .	357
3. Номограмма для определения крутящих моментов, передаваемых ремнем на приводной шкив . . . . .	357
4. Номограмма для определения величин эффективной мощности и двойного крутящего момента . . . . .	358
5. Число оборотов и двойные крутящие моменты некоторых токарных станков . . . . .	360
6. Крутящий момент на шпинделе для станка с коробкой скоростей . . . . .	362

**Раздел четырнадцатый****Технологический процесс**

<b>I. Основы построения технологического процесса . . .</b>	<b>363</b>
1. Понятие о технологическом процессе . . .	363
2. Порядок составления технологического процесса . . . . .	363
3. Классификатор переходов . . . . .	364
4. Построение технологического процесса . . .	365
<b>II. Выбор метода обработки деталей . . . . .</b>	<b>370</b>
1. Простейшие схемы многорезцовой обработки на токарном станке . . . . .	370
2. Применение простых державок для многорезцовых настроек . . . . .	371
3. Револьверизация токарных работ . . . . .	373
4. Метод укрупненной технологии . . . . .	375
5. Метод расчлененной технологии . . . . .	376
6. Одновременная обработка нескольких деталей . . . . .	378
<b>III. Рационализация технологических процессов . . .</b>	<b>379</b>
1. Применение трубчатого сверла для экономии материала . . . . .	379
2. Замена сверления материала вырезкой специальным отрезным резцом . . . . .	380

**Раздел пятнадцатый****Техническое нормирование**

<b>I. Техническая норма времени и норма выработки</b>	<b>383</b>
1. Понятие о технической норме времени и норме выработки . . . . .	383
2. Состав технической нормы времени . . . . .	383
<b>II. Определение длины прохода инструмента и машинного времени при различных видах токарной обработки . . . . .</b>	<b>386</b>
<b>III. Величины врезания и перебега инструментов</b>	<b>393</b>
<b>IV. Вспомогательное время . . . . .</b>	<b>397</b>

1. Вспомогательное время на установку, крепление и снятие детали вручную при работе на токарных станках . . . . .	397
2. Вспомогательное время, связанное с переходом при работе на токарных станках . . . . .	404
V. Время на обслуживание рабочего места и личные надобности . . . . .	412
VI. Подготовительно-заключительное время . . . . .	412
П р и л о ж е н и я . . . . .	420
I. Условные обозначения, принятые в справочнике	420
II. Механические свойства материалов . . . . .	421
1. Механические свойства углеродистых сталей	421
2. Механические свойства легированных сталей	422
3. Механические свойства отливок . . . . .	423
III. Состав смазочно-охлаждающих жидкостей . . . . .	424
IV. Рекомендуемые смазочно-охлаждающие жидкости для обработки резанием различных металлов в зависимости от вида обработки . . . . .	425
V. Тангенсы углов от 0 до 90° . . . . .	429
VI. Перевод дюймов в миллиметры . . . . .	431
Использованная литература и источники . . . . .	432

---

**Мукин Исаак Моисеевич**  
**СПРАВОЧНИК МОЛОДОГО ТОКАРЯ**

\* \* \*

Научный редактор **М. А. Горяинов**  
Редактор **В. А. Лукашук**  
Техн. редактор **С. И. Раков**

Корректора:

**Л. Д. Шахбазова, С. А. Черныяк—Быховская.**

Сдано в набор 16/XII 1958 г.

Подписано к печати 11/IV 1959 г.

A03405

Бумага 70×92<sup>1</sup>/<sub>32</sub>—14 п. л.

Усл. 16,38 л. Уч.-изд. 18,14 л.

Уч. № 216/4314. Тираж 100 000 (1-й завод 1—75 000).

Зак. 1796.

\* \* \* \*

Набор тип. Трудрезервиздата, Москва. Отпечатано в  
3 типографии Управления полиграфической  
промышленности Министерства культуры Латв. ССР.  
гор. Рига, ул. Ленина, 137/139. Заказ № 943



